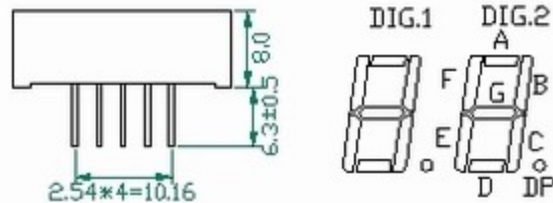
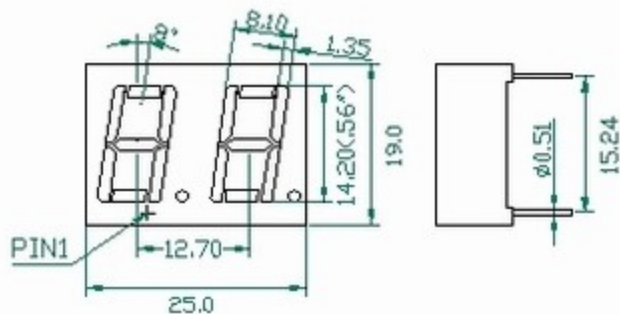
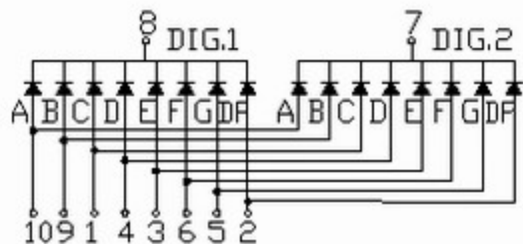


产品特性: *高亮度 *工作可靠, 寿命长 *低功耗 *兼容IC

LDS-5261CX/DX



LDS-5261CX



LDS-5261DX

