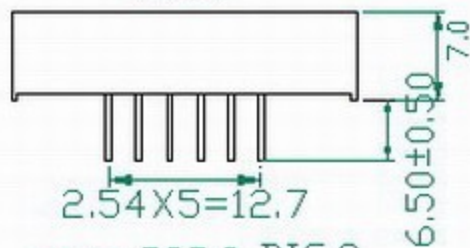
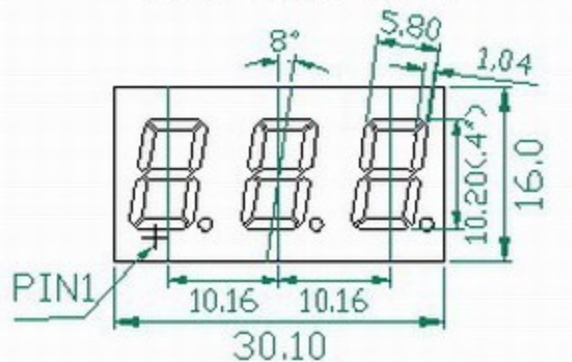


# LDS-4301EX/FX

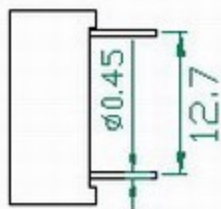


DIG.1 DIG.2 DIG.3

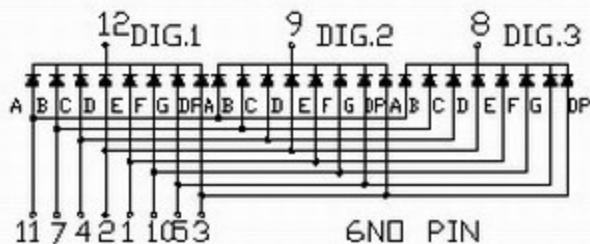


1. 尺寸单位为mm, 除特别说明外, 允许公差 ± 0.25mm;

2. 每个PIN脚的斜度可能有 ± 5°.



LDS-4301EX



LDS-4301FX

