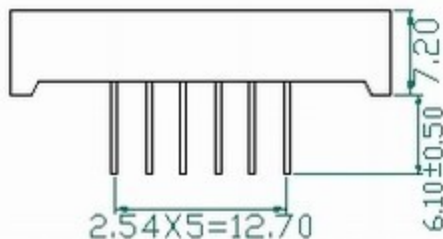
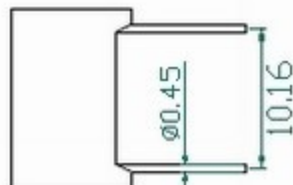
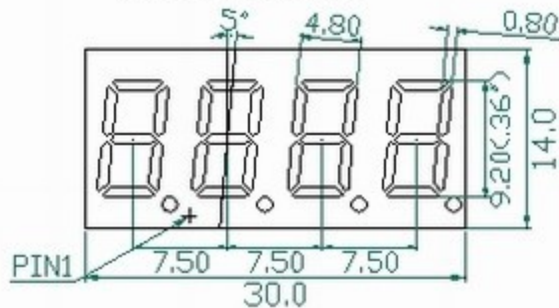
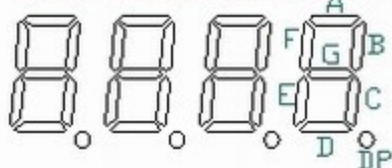


产品特点: *高亮度 *工作可靠, 寿命长 *低功耗 *兼容IC

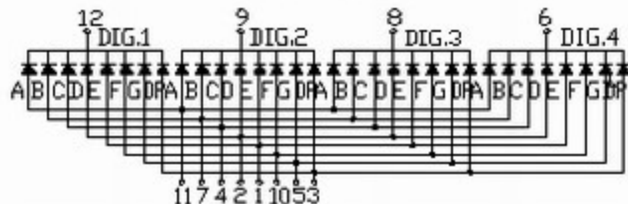
LDS-3461AX/BX



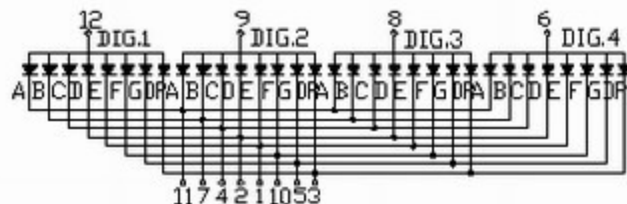
DIG.1 DIG.2 DIG.3 DIG.4



LDS-3461AX



LDS-3461BX



1. 尺寸单位为mm, 除特别说明外, 允许公差 ± 0.25 mm;