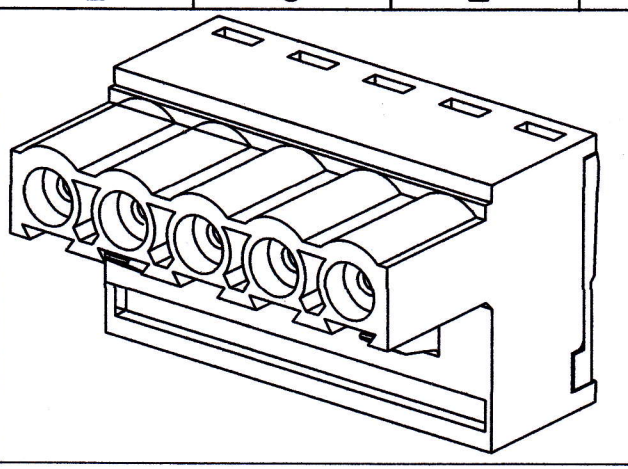


|   |      |  |  |  |  |  |  |  |  |
|---|------|--|--|--|--|--|--|--|--|
| 8 | 核准   |  |  |  |  |  |  |  |  |
| 7 | 审核   |  |  |  |  |  |  |  |  |
| 6 | 制图   |  |  |  |  |  |  |  |  |
| 5 | 修改原因 |  |  |  |  |  |  |  |  |
| 4 | 编号   |  |  |  |  |  |  |  |  |

- 材质及电镀  
 螺丝: M2.5, 钢, 镀锌  
 簧片: 磷青铜, 镀镍  
 触点材料: 黄铜, 镀镍  
 塑件: PA66, UL94V-0
- 机械性能  
 温度范围:  $-40^{\circ}\text{C} + 105^{\circ}\text{C}$   
 瞬时温度:  $+250^{\circ}\text{C}$  5秒
- 电气性能  
 额定电压: 300V  
 额定电流: 15A  
 接触电阻: 20m $\Omega$   
 绝缘电阻: 5000M $\Omega$  \ 1000V  
 耐压: AC2000V \ 1Min  
 使用线径: 24-12AWG 2.5mm<sup>2</sup>  
 扭力距: 0.4Nm (3.6Ib.in)  
 剥线长度: 7-8mm

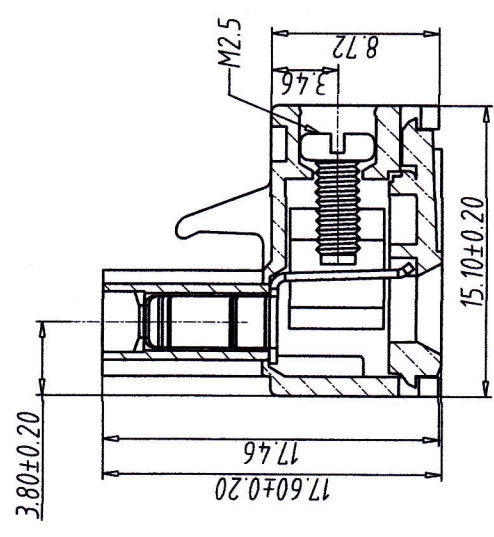
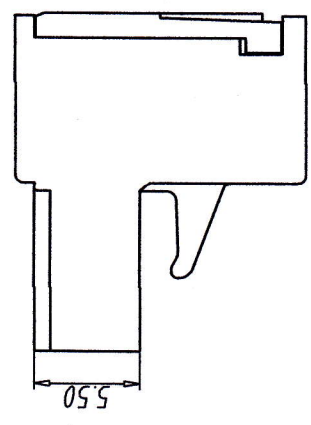


胶芯颜色  
 1: 灰色  
 2: 蓝色  
 3: 黑色  
 4: 绿色

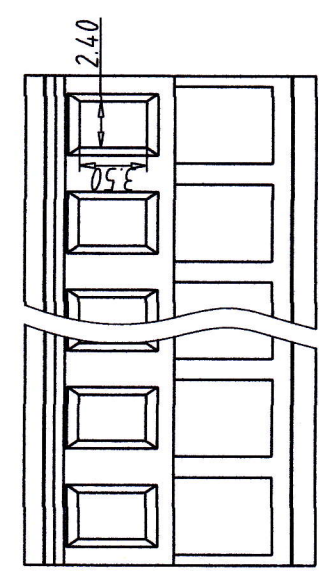
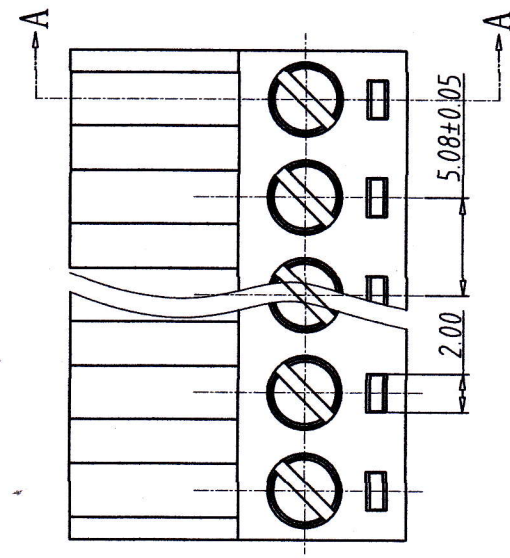
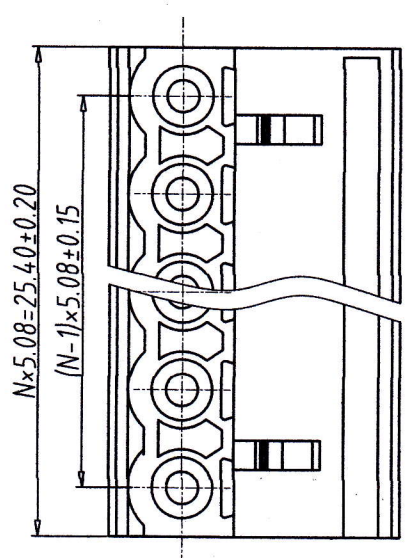
间距类型  
 1: 单间距  
 2: 双间距

产品Pin数  
 02-24

编码原则:  
 WJ2EDGK-5.08 - X - X - X



剖面图 A-A



|       |       |       |
|-------|-------|-------|
| 尺寸公差: | ±0.20 | ±2°   |
| X.    | .XX   | .XX   |
| .XX   | ±0.15 | ±1.5° |
| .XX   | ±0.10 | ±1°   |
| 图纸类型  | 客户图纸  |       |
| 比例    | 1:1   |       |
| 图页    | 1 \ 1 |       |
| 图纸编号  |       |       |

|      |     |      |            |
|------|-----|------|------------|
| 投影法  | 第一角 | 品名   | 欧式接线端子     |
| 单位   | mm  | 间距   | 5.08mm     |
| 纸张尺寸 | A4  | 产品系列 | WJ2EDGK 系列 |

**WJ** 宁波万基特高电子有限公司  
**WJZ** NINGBO WANJITEGAO CO.LTD