

## (AC/DC)交流信号转模拟信号隔离变送器 IC

电机检测传感器输出工频交流信号转换成模拟直流信号：ISO AC-P-O 系列

### 产品特点：

- 精度、线性度误差等级：0.5 级
- 信号与辅助电源之间 3KVAC 两隔离
- 输入：0-1Vrms 交流信号（50~60HZ）
- 辅助电源：5V、12V、15V 或 24VDC 单电源供电
- 国际标准信号输出：0-10mA /4-20mA/0-5V/0-10V 等
- 标准 Sip 12 Pin 符合 UL94V-0 阻燃封装
- 工业级温度范围：- 20 ~ + 70 °C

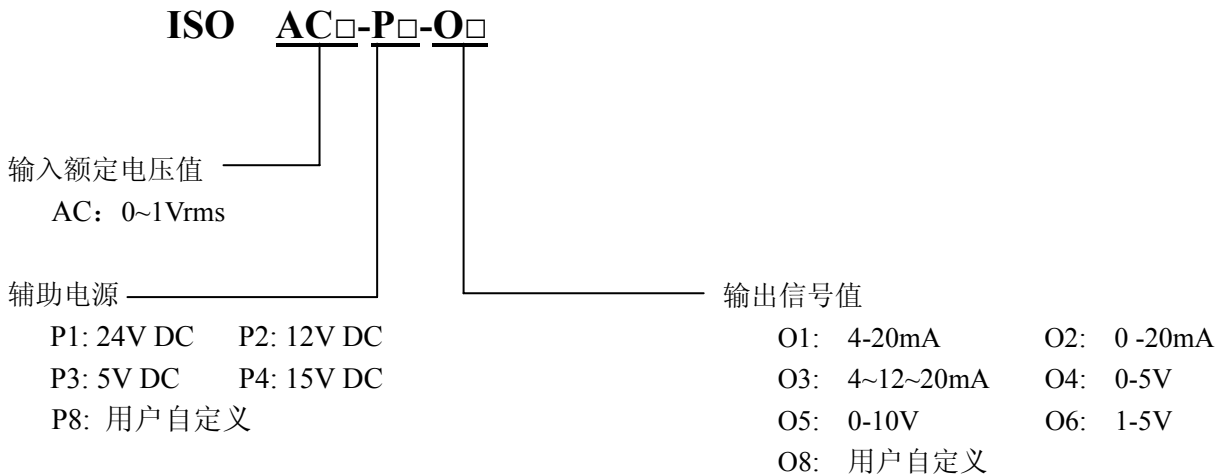
### 典型应用：

- 交流信号的采集及变换
- 电力输配电高精度监测
- 发电机或电动机安全运行测控
- 高压互感器交流信号隔离转换标准直流信号
- 仪器仪表与传感器信号收发
- 外接互感器组成单相或多相隔离变送器
- 电力、医疗设备隔离安全栅

### 概述：

**SunYuan** ISO 系列交流信号转模拟直流(AC/DC)变送器 IC，是一种将电网、电机检测传感器输出工频交流信号（50~60HZ）转换成线性变化对应模拟直流信号的混合集成电路。该电路在同一芯片上集成了一组多路高隔离的 DC/DC 电源和一组 AC/DC 信号转换电路。可以将传感器采集到的 0-1Vrms（50~60HZ）工频交流信号按比例转换成 4-20mA/0-10mA /0-20mA 直流电流信号或 0-1V/0-2.5V/0-5V/0-10V 直流电压信号。通过外接交流电压互感器后就可以组成单相或多相隔离变送器，实现信号输入、输出信号与辅助电源之间的三隔离。产品在发电机或电动机安全运行监测、电力输配电远程监控、仪器仪表与传感器信号收发、医疗设备安全隔离栅、工业自动化控制等领域广泛应用。

### 产品型号及定义



### 产品选型举例

- 例 1： 信号输入：0~1Vrms，输出： 4-20mA，辅助电源： 24VDC  
 产品型号： ISO AC-P1-O1
- 例 2： 信号输入：0~1Vrms，输出： 0-10V， 辅助电源： 12VDC  
 产品型号： ISO AC-P2-O5

**产品最大额定值** (长期在最大额定值环境下工作影响产品使用寿命, 超过最大值会出现不可修复的损坏。)

Continuous Isolation Voltage (持续隔离电压)	3KVDC/rms
PW (电源电压输入范围)	±25%Vdd
Junction Temperature (工作环境温度)	- 45°C ~ + 85°C
Lead Temperature (焊接温度<10S)	+300°C
Output Voltage Load Min (输出电压信号时的最小负载)	2KΩ

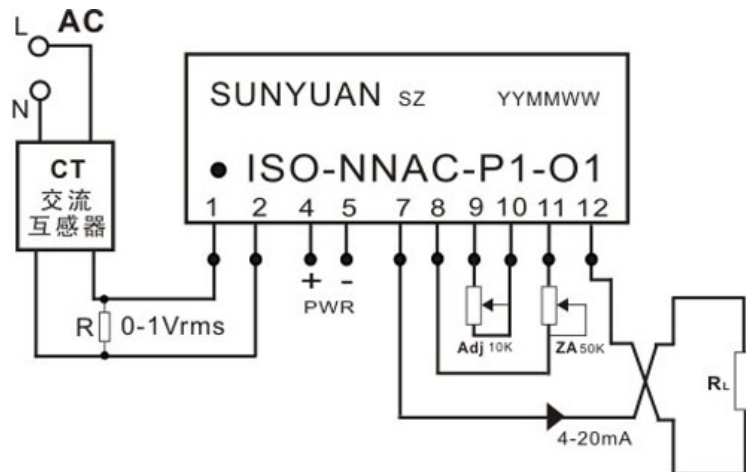
**通用参数**

精度、线性度误差等级 ----- 0.5 级	回 差 ----- < 0.5%
辅助电源----- 5V,12V,15V,24VDC	隔 离 ----- 信号/辅助电源
工作温度----- -20 ~ +70°C	绝缘电阻 ----- ≥20MΩ
工作湿度----- 10 ~ 90% (无凝露)	耐 压 ----- 3KV(60HZ / S), 漏电流 1mA
存储温度----- -45~ +85°C	耐冲击电压----- 3KV, 1.2/50us(峰值)
存储湿度----- 10 ~ 95% (无凝露)	
功耗参考值-----电压输出型: 0.2W(TYP), 0.5W (MAX). 电流输出型: 0.5W(TYP), 0.75W (MAX)	

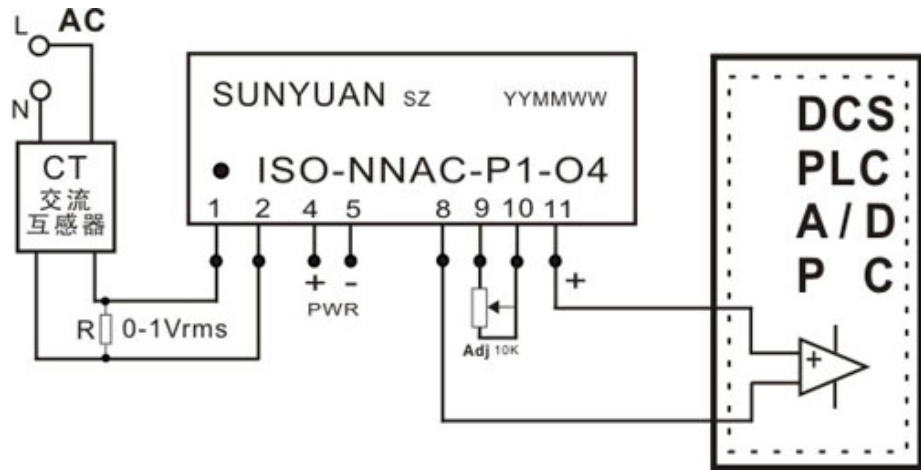
**应用参数**

输入项目	输入阻抗	输入过载
0-1Vrms	≥500KΩ	2.0 倍额定: 连续
输出项目	输出负载能力	响应时间
4-20mA	≤350Ω	≤400mS
0-20mA	客户需要负载为 650Ω 的, 订货时请另做注明	
4-12-20mA		
0-5V	> 2KΩ	
0-10V		
1-5V		

**典型应用举例**

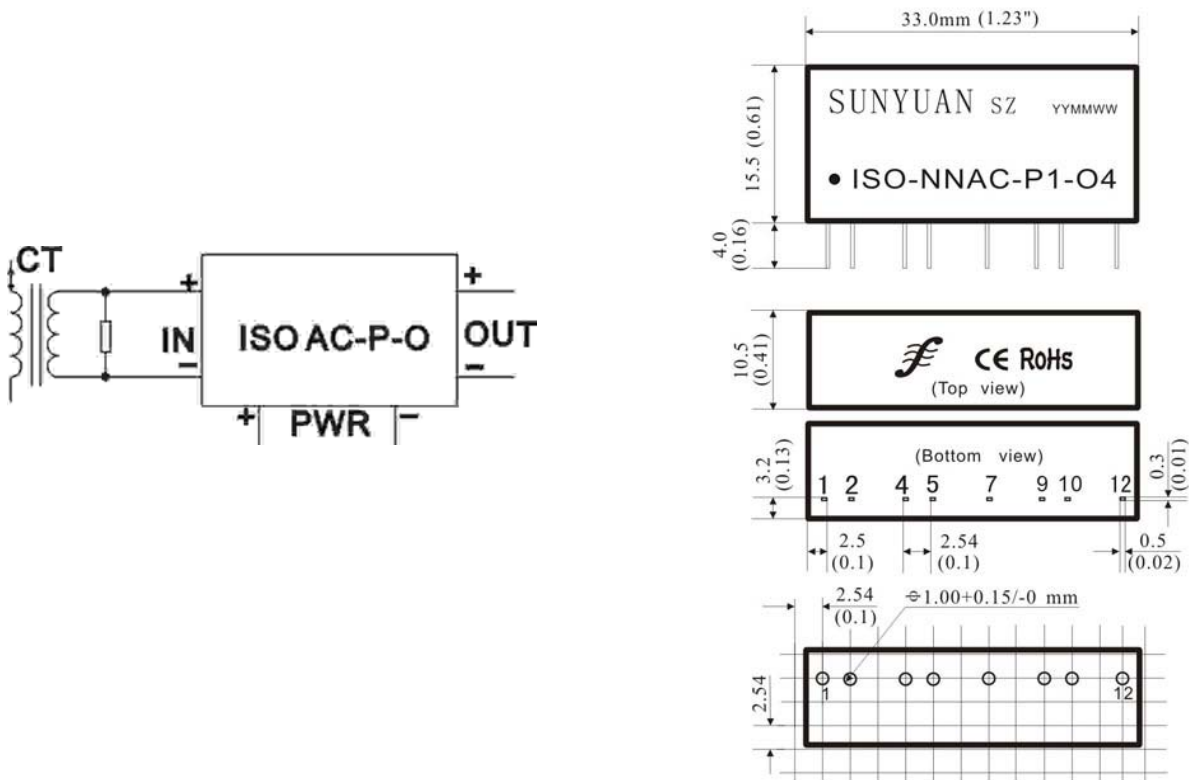


ISO AC-P-O 电流输出方式应用图



ISO AC-P-O 电压输出方式应用图

产品外形尺寸

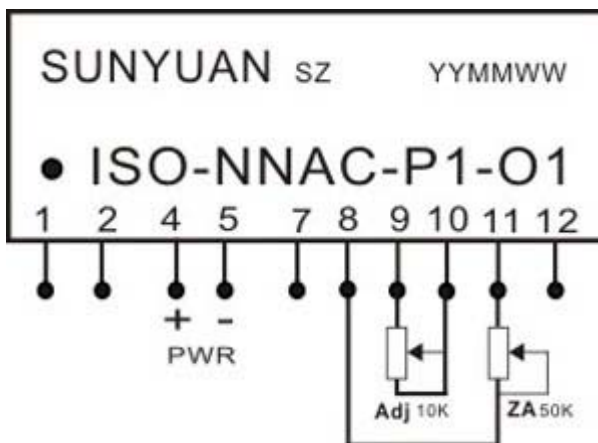


产品外形及安装方式参考



产品引脚描述

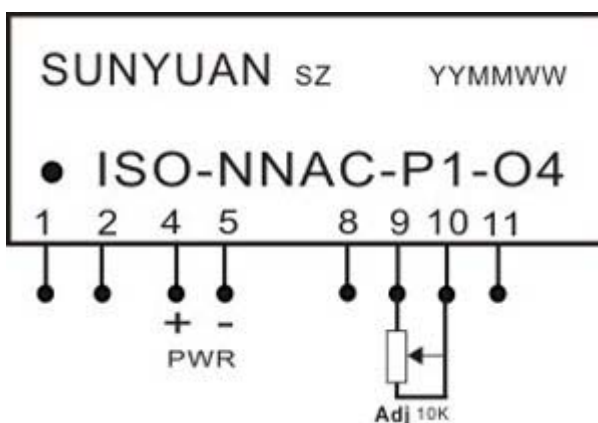
(1) 电流输出型产品引脚方式图



电流输出型产品引脚描述：单列直插 12 脚（Sip 12Pin）封装

引脚	1	2	3	4	5	6	7	8	9	10	11	12
描述	信号输入	信号输入	空脚	辅助电源	辅助电源	空脚	信号输出	零点调节	增益调节	增益调节	零点调节	信号输出
符号	Vin1	GND1	NC	PW+	PW-	NC	Io+	ZA	Adj	Adj	ZA	Io-

(2) 电压输出型产品引脚方式图



电压输出型产品引脚描述：单列直插 12 脚（Sip 12Pin）封装

引脚	1	2	3	4	5	6	7	8	9	10	11	12
描述	信号输入	信号输入	空脚	辅助电源	辅助电源	空脚	空脚	信号输出	增益调节	增益调节	信号输出	空脚
符号	Vin1	GND1	NC	PW+	PW-	NC	NC	GND1	Adj	Adj	Vo+	NC