

# STC micro™

## 宏晶科技

# 超强抗干扰，加密性强

8051单片机全球第一品牌，全球最大的8051单片机设计公司  
全部中国大陆本土自主知识产权；品质保证：TSMC上海制造

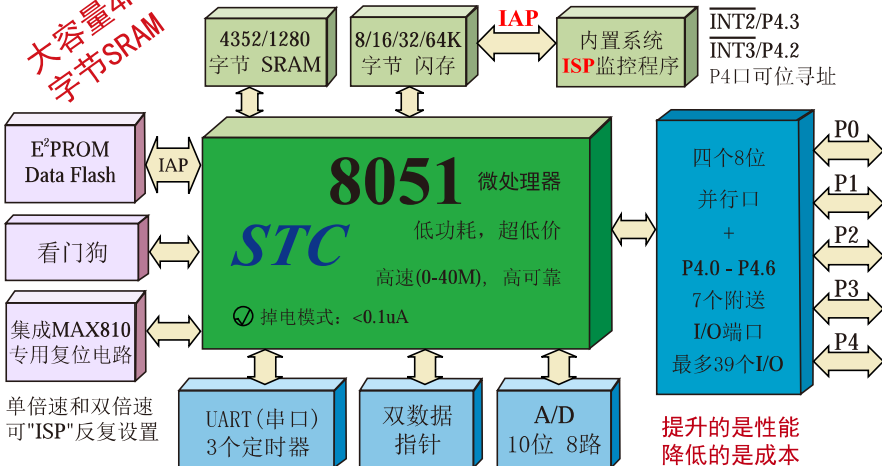
官方网站: [www.STCMCU.com](http://www.STCMCU.com) 南通 Tel: 0513-5501 2928 5501 2929  
[www.GXWMCU.com](http://www.GXWMCU.com) 深圳 Tel: 0755-8294 8411 8294 8412

## 宏晶·STC 89C51 90C51 系列单片机，直接兼容传统8051

欢迎使用STC90C51系列(软硬件完全兼容)取代89C51系列，STC90C51系列抗干扰能力更强，成本更低  
或请使用第六代加密技术加密、加密性强的STC11/10xx系列取代89C51系列  
或强烈建议使用第九代加密技术加密、无法解密的STC15xx系列取代89C51系列，  
STC15系列价格更低、功能更强，且不需外部时钟、不需外部复位

已有大批量供货10年以上的历史  
可用IAP15F2K61S2仿真(仅供参考)

大容量4K  
字节SRAM



提升的是性能  
降低的是成本

选择宏晶·STC90C51系列单片机理由:

- ★ 超大容量SRAM, 最高达4.2K字节SRAM
- ★ 直接取代传统8051单片机, 成本更低
- ★ 10位A/D, 可达25万次/秒
- ★ 超强抗干扰:
  1. 高抗静电(ESD保护, 整机轻松过2万伏静电测试)
  2. 轻松过4KV快速脉冲干扰(EFT测试)
  3. 宽电压, 不怕电源抖动
  4. 宽温度范围, -40℃~+85℃
- ★ 三大降低单片机时钟对外部电磁辐射的措施:
  - 出口欧美的有力保证
- ★ 禁止ALE输出:
  1. 禁止ALE输出;
  2. 如选6时钟/机器周期, 外部时钟频率可降低一半;
  3. 单片机时钟振荡器增益可设为1/2gain
- ★ 超低功耗:
  1. 掉电模式: 典型功耗<0.1uA
  2. 正常工作模式: 4mA-7mA
  3. 掉电模式可由外部中断唤醒, 适用于电池供电系统, 如水表、电表、便携设备等。
- ★ 在系统可编程, 无需编程器及仿真器, 可远程升级
- ★ 送USB型联机/脱机下载烧录工具STC-U8(人民币100元), 1万片/人天
- ★ 全部175℃, 8小时高温烘烤, 高可靠制造保证

型号	工作电压(V)	Flash程序存储器(字节)	SRAM(字节)	EEPROM(字节)	A/D 10位 8路	双倍速	LO口	支持掉电唤醒外部中断	看门狗	ISP/IAP	LQFP44 价格	PDIP40 价格	PLCC44 价格	兼容传统型号后	价格更低 功能更强 不需外部时钟 不需外部复位的替代型号
STC89C51RC	5.5-3.3	4K	512	9K	3个	√	√	√	√	√	¥2.8	¥3.3	¥3.4	89C51	
STC90C51RC	5.5-3.3	4K	512	9K	3个	√	√	√	√	√	¥2.7	¥3.2	¥3.3	89C51	STC15W404S
STC15W404S	5.5-2.5	4K	512	9K	3个	√	√	√	√	√	¥2.5	¥3.0			
STC89C52RC	5.5-3.3	8K	512	5K	3个	√	√	√	√	√	¥2.8	¥3.1	¥3.4	89C52	
STC90C52RC	5.5-3.3	8K	512	5K	3个	√	√	√	√	√	¥2.7	¥3.0	¥3.3	89C52	STC15W408S
STC15W408S	5.5-2.5	8K	512	5K	3个	√	√	√	√	√	¥2.7	¥3.0			
STC89C53RC	5.5-3.3	12K	512	3个	√	√	√	√	√	√	¥3.5	¥4.0	¥4.1	89C53	
STC90C53RC	5.5-3.3	12K	512	3个	√	√	√	√	√	√	¥3.4	¥3.9	¥4.0	89C54	IAP15W413S
IAP15W413S	5.5-2.5	13K	512	IAP	3个	√	√	√	√	√	¥2.8	¥3.3			
STC89C54RD+	5.5-3.3	16K	1280	45K	3个	√	√	√	√	√	¥4.5	¥5.0	¥5.1	89C54	
STC90C54RD+	5.5-3.3	16K	1280	45K	3个	√	√	√	√	√	¥4.4	¥4.9	¥5.0	89C54	STC15W1K16S
STC15W1K16S	5.5-2.6	16K	1024	13K	3个	√	√	√	√	√	¥3.5	¥4.0			
STC89C58RD+	5.5-3.3	32K	1280	29K	3个	√	√	√	√	√	¥4.5	¥5.0	¥5.1	89C58	
STC90C58RD+	5.5-3.3	32K	1280	29K	3个	√	√	√	√	√	¥4.4	¥4.9	¥5.0	89C58	IAP15W1K29S
IAP15W1K29S	5.5-2.6	29K	1024	IAP	3个	√	√	√	√	√	¥3.8	¥4.3			
STC89C516RD+	5.5-3.3	61K	1280	3个	√	√	√	√	√	√	¥4.5	¥5.0	¥5.1	89C516	
STC90C516RD+	5.5-3.3	61K	1280	3个	√	√	√	√	√	√	¥4.4	¥4.9	¥5.0	89C516	IAP15F2K61S
IAP15F2K61S	5.5-3.8	61K	2048	IAP	3个	√	√	√	√	√	¥4.0	¥4.5			
STC90C510RD+	5.5-3.3	40K	1280	21K	3个	√	√	√	√	√	¥4.4	¥4.9	¥5.0	89C516	
STC90C512RD+	5.5-3.3	48K	1280	13K	3个	√	√	√	√	√	¥4.4	¥4.9	¥5.0	89C516	
STC90C514RD+	5.5-3.3	56K	1280	5K	3个	√	√	√	√	√	¥4.4	¥4.9	¥5.0	89C516	
STC90C54AD	5.5-3.8	16K	4352	45K	3个	有	√	√	√	√	¥7.4	¥7.9	¥8.0	特别要求:A/D输入电压高	
STC90C58AD	5.5-3.8	32K	4352	29K	3个	有	√	√	√	√	¥8.4	¥8.9	¥9.0		
STC90C514AD	5.5-3.8	56K	4352	5K	3个	有	√	√	√	√	¥9.4	¥9.9	¥10.0		
STC90C516AD	5.5-3.8	61K	4352	3个	有	√	√	√	√	√	¥10.4	¥10.9	¥11.0	c1/2Vcc	

我们直销, 所以低价, 以上单价为10K起订量, 以上价格运费由客户承担, 零售10片起, 如对价格不满, 可来电要求降价  
用“不需外部时钟/外部复位”的“STC15W404S/STC15W408S/IAP15W413S”取代89C51/89C52/89C53, 成本更低  
用“不需外部时钟/外部复位”的“STC15W1K16S/STC15W1K29S/IAP15W1K29S”取代89C54/89C58, 成本更低  
用“不需外部时钟/外部复位”的“IAP15F2K61S”取代89C54/89C58/89C516, 成本更低

宏晶STC90C58AD系列单片机(带A/D转换的)

串口可从[P3.0/RxD, P3.1/TxD]切换到

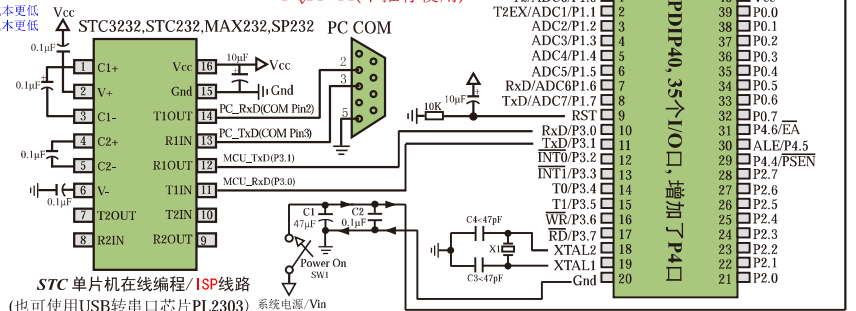
[P1.6/RxD, P1.7/TxD], 可当双串口使用

宏晶STC90C58AD系列(带A/D转换)P4口地址在COH,

其它不带A/D转换的89/90系列单片机P4口地址在E8H

免费索取

从网上下载样品申请单,  
传真至深圳申请STC单片机  
样片及ISP下载/编程工具



STC 单片机在线编程/ISP线路  
(也可使用USB转串口芯片PL2303) 系统电源/Vin

★ 强烈推荐LQFP44小型封装★  
★ 尽量不选落后的PDIP和PLCC封装★

提供客制化IC设计服务

全部175℃  
8小时高温烘烤

高可靠制造保证

封装形式:  
PDIP40(正常生产, 不推荐使用)  
LQFP44(12x12mm, 强烈推荐)  
PLCC44(不推荐使用)  
PQFP-44(不推荐使用)

39个I/O口  
增加了P4口  
并可位寻址

39个I/O口  
增加了P4口  
并可位寻址

35个I/O口, 增加了P4口

宏晶科技, 中国大陆本土第一家战胜全球所有竞争对手的MCU设计公司, 北京加油!