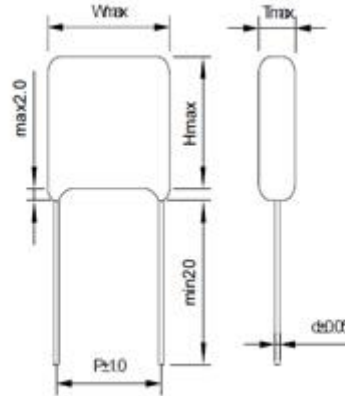


超小型金属化聚丙烯薄膜电容器

MP Mini Metalized Polylyene Film Capacitor Coip Type



■ 内部温升小

容量、损耗受温度变化小

广泛用于高频、直流、交流和脉冲电路

用于 LED 电源整流后滤波回路

■ Features & Applications

Low loss at high frequency

Small inherent temperature rise

Capacitance & DF small change for temperaturer

Widely used in high frequency, DC, AC and pulse circuits

Use in LED power rectifier after filter circuit

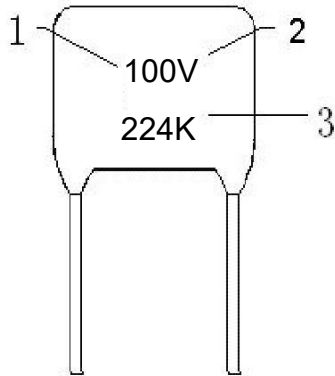
■ 技术参数 Technical Specifications

项目 Items	性能要求 Characteristics
引用标准 Reference Standard	GB 10191 (IEC60384-16)
气候类别 Climatic Category	40/85/21
额定温度 Rate Temperature	85°C
工作温度范围 Operating Temperature Range	-40~105°C (+85°C to +105°C:decreasing factor 1.25% per °C for VR(DC))
额定电压 Rated Voltage	100V
电容量范围 Capacitance Range	0.0001μF ~ 0.22μF
电容量偏差 Capacitance Tolerance	±5%(J) ; ±10%(K) (1kHz)
耐电压 Voltage Proof	1.6UR(2S)
损耗角正切 Dissipation Factor	≤0.002 (20°C;1kHz)
绝缘电阻 Insulation Resistance	≥2500MΩ
结构	金属化聚丙烯膜，粉末包装

■ 外形尺寸 Dimensions (mm)

标志 1、2 — 额定电压以内通用

3—标称容量



容量		100V(2A)					容量		100V(2A)				
直标法	uF	Wmax	Hmax	Tmax	P±0.5	d±0.05	直标法	uF	Wmax	Hmax	Tmax	P±0.5	d±0.05
101	0.0001	6.5	7	4	5	0.6	103	0.01	6.5	8	4	5	0.6
331	0.00033	6.5	7	4	5	0.6	123	0.012	6.5	8	4	5	0.6
391	0.00039	6.5	7	4	5	0.6	153	0.015	6.5	8	4	5	0.6
681	0.00068	6.5	7	4	5	0.6	183	0.018	6.5	8	4	5	0.6
821	0.00082	6.5	7	4	5	0.6	223	0.022	6.5	8.5	4.5	5	0.6
152	0.0015	6.5	7	4	5	0.6	273	0.027	6.5	8.5	4.5	5	0.6
182	0.0018	6.5	7	4	5	0.6	333	0.033	6.5	8.5	4.5	5	0.6
392	0.0039	6.5	6	4	5	0.6	393	0.039	6.5	8.5	4.5	5	0.6
472	0.0047	6.5	6	4	5	0.6	473	0.047	6.5	8.5	4.5	5	0.6
562	0.0056	6.5	6	4	5	0.6	563	0.056	6.5	8.5	4.5	5	0.6
682	0.0068	6.5	6	4	5	0.6	683	0.068	6.5	8.5	4.5	5	0.6
822	0.0082	6.5	6	4	5	0.6	823	0.082	6.5	8.5	4.5	5	0.6
472	0.0047	7.5	6	4	6	0.6	104	0.1	6.5	8.5	4.5	5	0.6
							124	0.12	6.5	8.5	4.5	5	0.6
							154	0.15	6.5	8.5	4.5	5	0.6
							184	0.18	6.5	8.5	4.5	5	0.6
							224	0.22	6.5	8.5	4.5	5	0.6