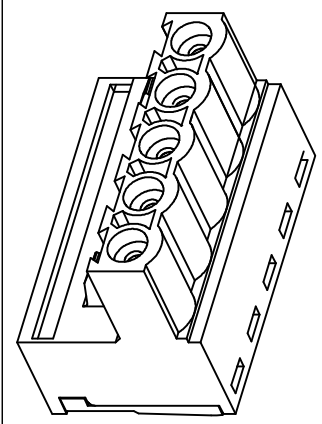
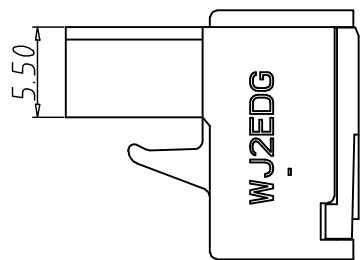
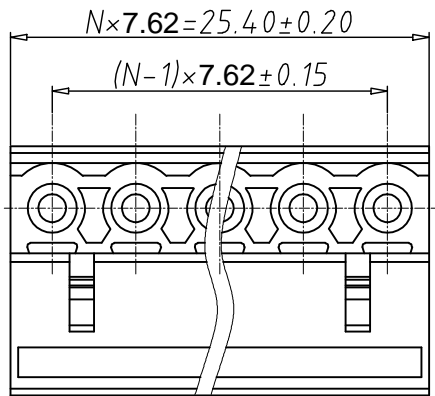
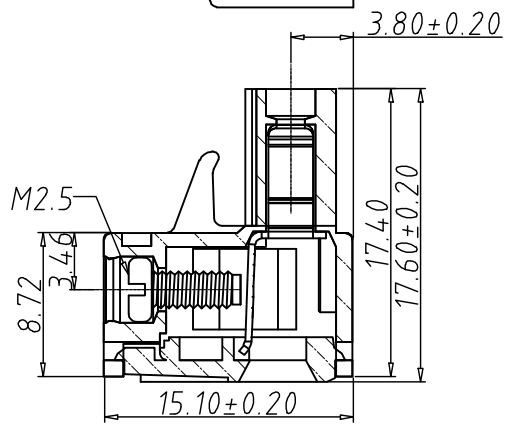


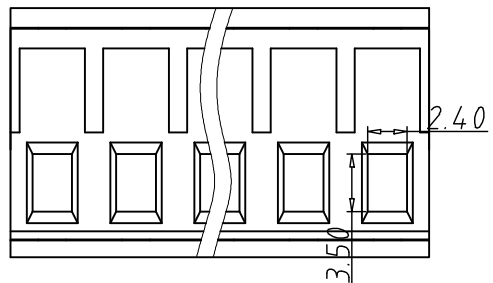
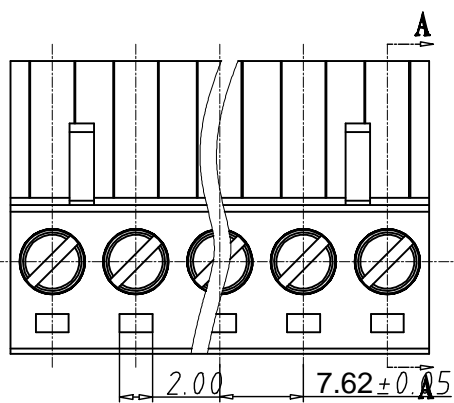
编号	修改原因	制图	审核	批准



- 材质及电镀  
 螺丝: M2.5, 钢, 镀锌  
 簧片: 磷青铜, 镀镍  
 方块: 黄铜, 镀镍  
 塑件: PA66, UL94V-0
- 机械性能  
 温度范围: -40° C +105° C  
 瞬时温度: +250° C 5秒
- 电气性能  
 额定电压: 300V  
 额定电流: 15A  
 接触电阻: 20mΩ  
 绝缘电阻: 5000MΩ\1000V  
 耐电压: AC2000V\1Min  
 使用线径: 28-12AWG 2.5mm'  
 扭力距: 0.4Nm (3.6Ib.in)  
 剥线长度: 7-8mm



SECTION A-A



编码原则:  
 WJ2EDGK-7.62-X-X-X

胶芯颜色  
 1: 灰色  
 2: 蓝色  
 3: 黑色  
 4: 绿色

间距类型  
 1: 单间距  
 2: 双间距

产品Pin数  
 02-24

尺寸公差:		角度公差:	
X.	±0.20	X.	±2°
.X	±0.15	.X	±1.5°
.XX	±0.10	.XX	±1°
图纸类型	客户图纸		
比例	1:1	图页	1\1
图纸编号			

投影法		品名	WJ2EDGK-7.62
单位	mm	产品系列	WJ2EDGK 系列
纸张尺寸	A4	宁波万基特高电子有限公司 NINGBO WANJITEGAO CO.LTD	