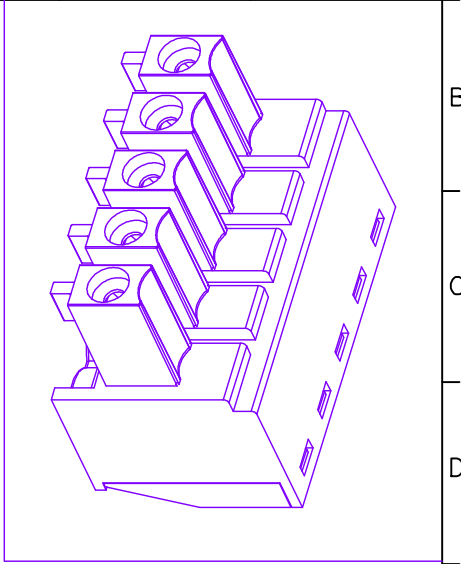


编号	修改原因	制图	审核	核准

- 材质及电镀
 - 螺丝: M2, 钢, 镀锌
 - 簧片: 磷青铜, 镀镍
 - 方块: 黄铜, 镀镍
 - 塑件: PA66 UL94V-0
- 机械性能
 - 温度范围: -40°C $+105^{\circ}\text{C}$
 - 瞬时温度: $+250^{\circ}\text{C}$ 5秒
- 电气性能
 - 额定电压: 300V
 - 额定电流: 8A
 - 接触电阻: $20\text{m}\Omega$
 - 绝缘电阻: $5000\text{M}\Omega$ 1000V
 - 耐电压: AC2000V \ 1Min
 - 使用线径: 28-16AWG 1.5mm²




编码原则:

WJ15EDGK-3.5 - X X X

- 胶芯颜色
 - 1: 灰色
 - 2: 蓝色
 - 3: 黑色
 - 4: 绿色
- 间距类型
 - 1: 单间距
 - 2: 双间距
- 产品Pin数
 - 02-24

尺寸公差:		角度公差:	
X.	± 0.20	X.	$\pm 2'$
.X	± 0.15	.X	$\pm 1.5'$
.XX	± 0.10	.XX	$\pm 1'$
图纸类型	客户图纸	比例	1:1
图纸编号		图页	1 \ 1

投影法	$\begin{matrix} \oplus \\ \square \end{matrix}$	品名	WJ15EDGK-3.5
单位	mm	产品系列	WJ15EDGK 系列
纸张尺寸	A4	 宁波万基特高电子有限公司 NINGBO WANJITEGAO CO.LTD	