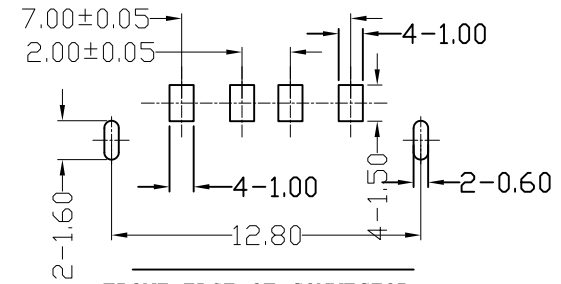
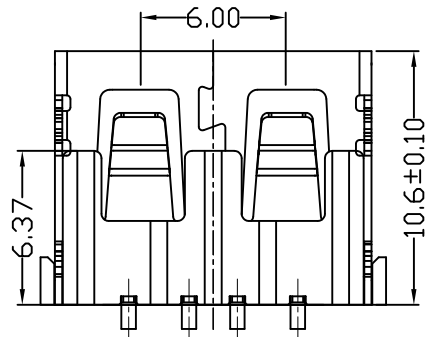
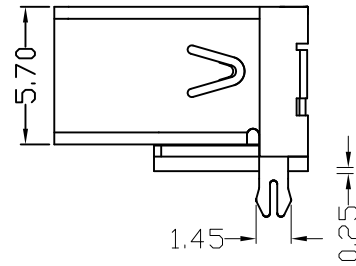
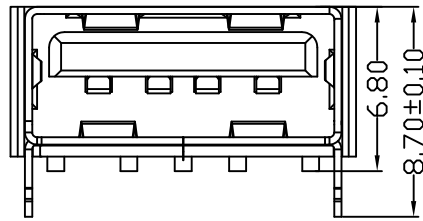
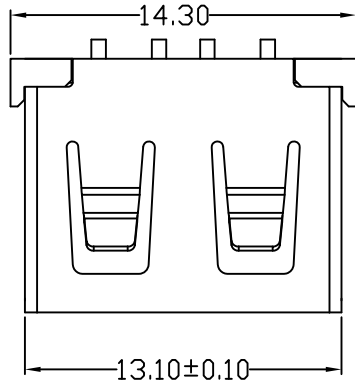


MAPX	MODIFICATION	DATE



FRONT EDGE OF CONNECTOR
PCB LAYOUT (T=1.60mm)

<p>产品图 PRODUCT CHART DWG</p> <p>公差一览表 TOLERANCE UNLESS OTHERWISE</p>				<p>单位 UNITS</p> <p>MM</p>		<p>制图 DRAWING</p> <p>Z-Y-B</p>		<p>制图料号 PRODUCT PART NO.</p> <p>JTJ-USB-10.6-002</p>	
X.	±0.25	X.	±5.°	比例 SCALE	1:1	审核 CHKD	产品名称 PRODUCT NAME	USB A/F 10.6无边后两脚鱼叉(方弹)	
.XX	±0.15	.XX	±1.°	日期 DATE	2012.09.24	核准 APPD	角法 VIEW	版本 VER	AD
.XXX	±0.10	.XXX	±0.5.°						