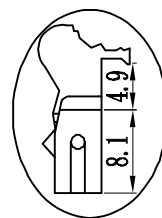
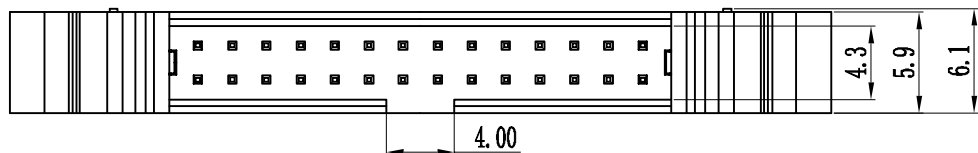
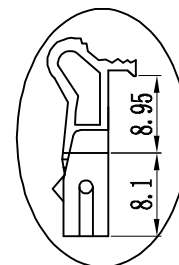


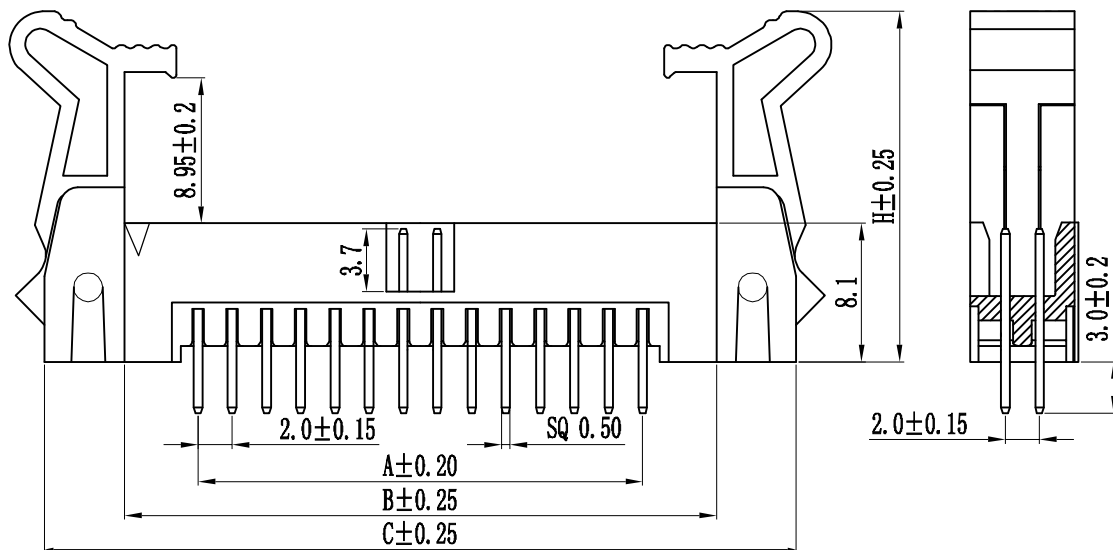
Pin数	尺寸A	尺寸B	尺寸C
2×6	10.00	18.30	27.90
2×8	14.00	22.30	31.90
2×10	18.00	26.30	35.90
2×12	22.00	30.30	39.90
2×14	26.00	34.30	43.90
2×16	30.00	38.30	47.90
2×18	34.00	42.30	51.90
2×20	38.00	46.30	55.90
2×22	42.00	50.30	59.90
2×24	46.00	54.30	63.90
2×26	50.00	58.30	67.90
2×28	54.00	62.30	71.90
2×30	58.00	66.30	75.90
2×32	62.00	70.30	79.90
2×34	66.00	74.30	83.90
2×36	70.00	78.30	87.90
2×38	74.00	82.30	91.90
2×40	78.00	86.30	95.90
2×42	82.00	90.30	99.90
2×44	86.00	94.30	103.90
2×46	90.00	98.30	107.90
2×48	94.00	102.30	111.90
2×50	98.00	106.30	115.90
2×52	102.00	110.30	119.90
2×54	106.00	114.30	123.90
2×56	110.00	118.30	127.90
2×58	114.00	122.30	131.90
2×60	118.00	126.30	135.90



SHORT LATCH



LONG LATCH



技术规范:

额定电流 : 1.5AMP

适用温度 : -40°C to +105°C

接触电阻 : 20mΩ Max

绝缘电阻 : 1000MΩ Min

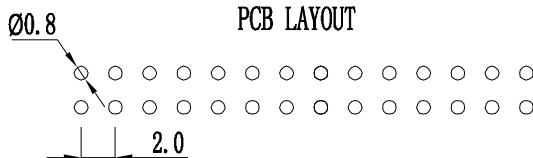
耐电压 : AC 500V

绝缘材料 : Polyester (UL94V-0)

Standard: PBT

端子材质 : Brass

电镀规范 : Au or Sn Over 50u" Ni



E X-XX-XX-X-X-X-XX-X-X-X

牛角系列	间距	塑高	PIN位	电镀	材质	角度	缺PIN	颜色	耳长	流水号
	1-1.27mm	5.65=565	06~64P	A-1u"	A-PBT	S=180°	K-20-20	B=Black	A=长耳	0=常用规格
	2-2.0mm	5.7=57		B-2u"	B-PA46	R=90°		G=Grey	B=短耳	1=
	3-2.54mm	6.35=63		C-5u"	C-PA6T	M=SWT		Y=Yellow	C=无耳	2=
		7.1=71(间距1.27 排距2.54)		D-15u"	D-PA9T	Y=剥破压线		W=White		
		7.2=72		E-镀锡	E-LCP			R=Red		
		9.0=90		F-半金锡				U=Blue		
		13.1=131								

变更单号	变更标记	变更日期	描述	变更人	审核	批准	未标公差	比例	1:1	单位	mm	页数	1 OF 1	AO	☉
							角度	±2°				规格	2.00mm间距牛角, 180°, 立高8.1mm		
							X.	±0.25	设计			型号	Spec: 2.00mm Ejector Header, Dual Row, 180°		
							.X	±0.15	审核			物料	Positions: 2×6~2×40		
							.XX	±0.05	批准			编号	Plastics Height: 8.1mm		