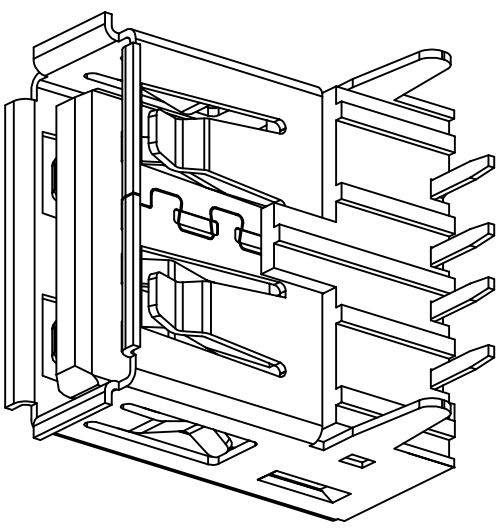
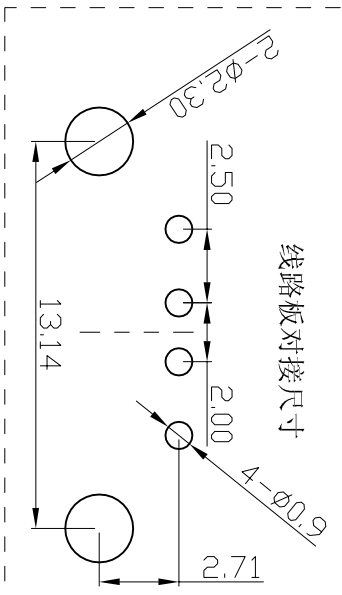
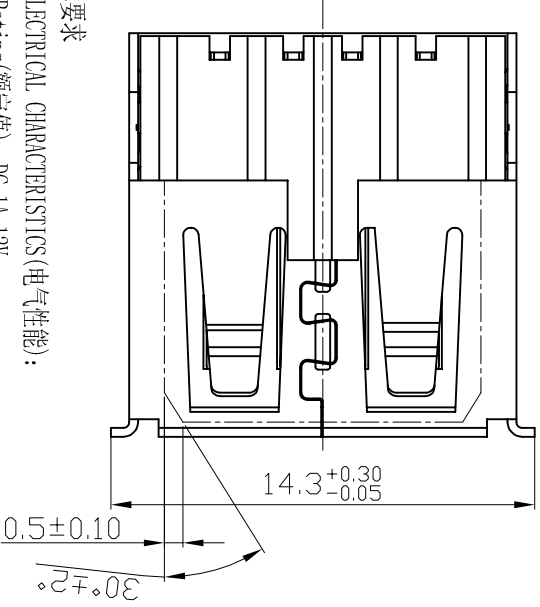
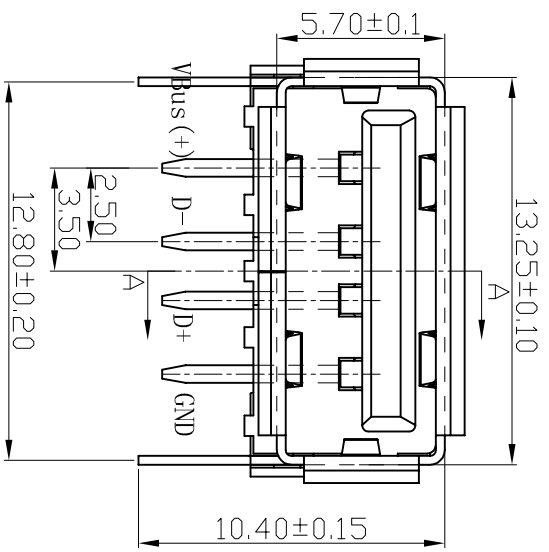
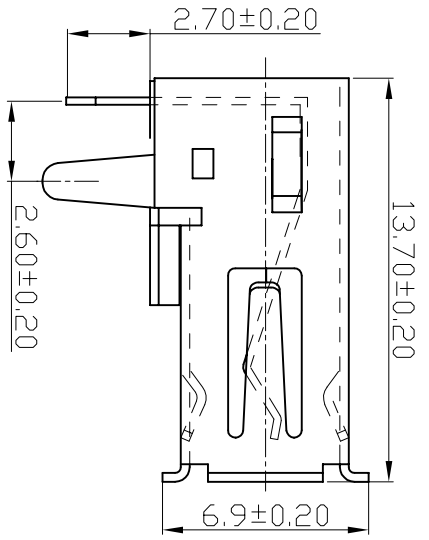


M-90-AF-BSN-1Y



技术要求

1、ELECTRICAL CHARACTERISTICS(电气性能):

- 1.1 Rating (额定值): DC 1A 12V
- 1.2 Contact Resistance (接触电阻): $\leq 50m\Omega$
- 1.3 insulation Resistance (绝缘电阻): $\geq 100M\Omega$
- 1.4 Actuating Force (插拔力): 0.7~4kg
- 1.5 Withstand Voltage (耐压): AC500V(50Hz)/min
- 1.6 Life (寿命): 5,000 Cycles MIN(大于5,000次)
- 2、ELECTRICAL temperature rang(使用温度范围): -30° C~+70° C

公差对照表

尺寸范围	公差范围
0~10	±0.1
10~20	±0.2
20~40	±0.3
40~60	±0.5
60~80	±0.5
80~100	±1
120~140	±1.5

序号	名称	数量	材料	材料要求	表面处理/颜色
1	外壳	1	铜	T=0.30mm	表面镀镍
2	端子	4	铁	T=0.30mm	表面镀镍
3	基座	1	黄铜	T=0.25mm	头部镀金
			PBT	UL 94-V0	尾部镀锡
					白色

名称	批准	名称
USB-AF-90度直脚无盖		审核
YJ-USB-AF-06-W	设计	编辑日期
		2007.05.12