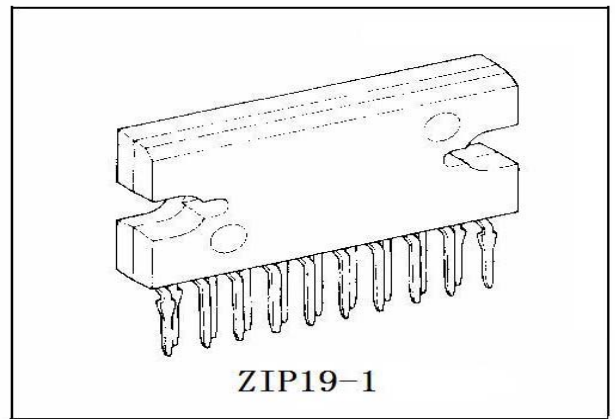


THB7128

THB7128

高细分、大功率

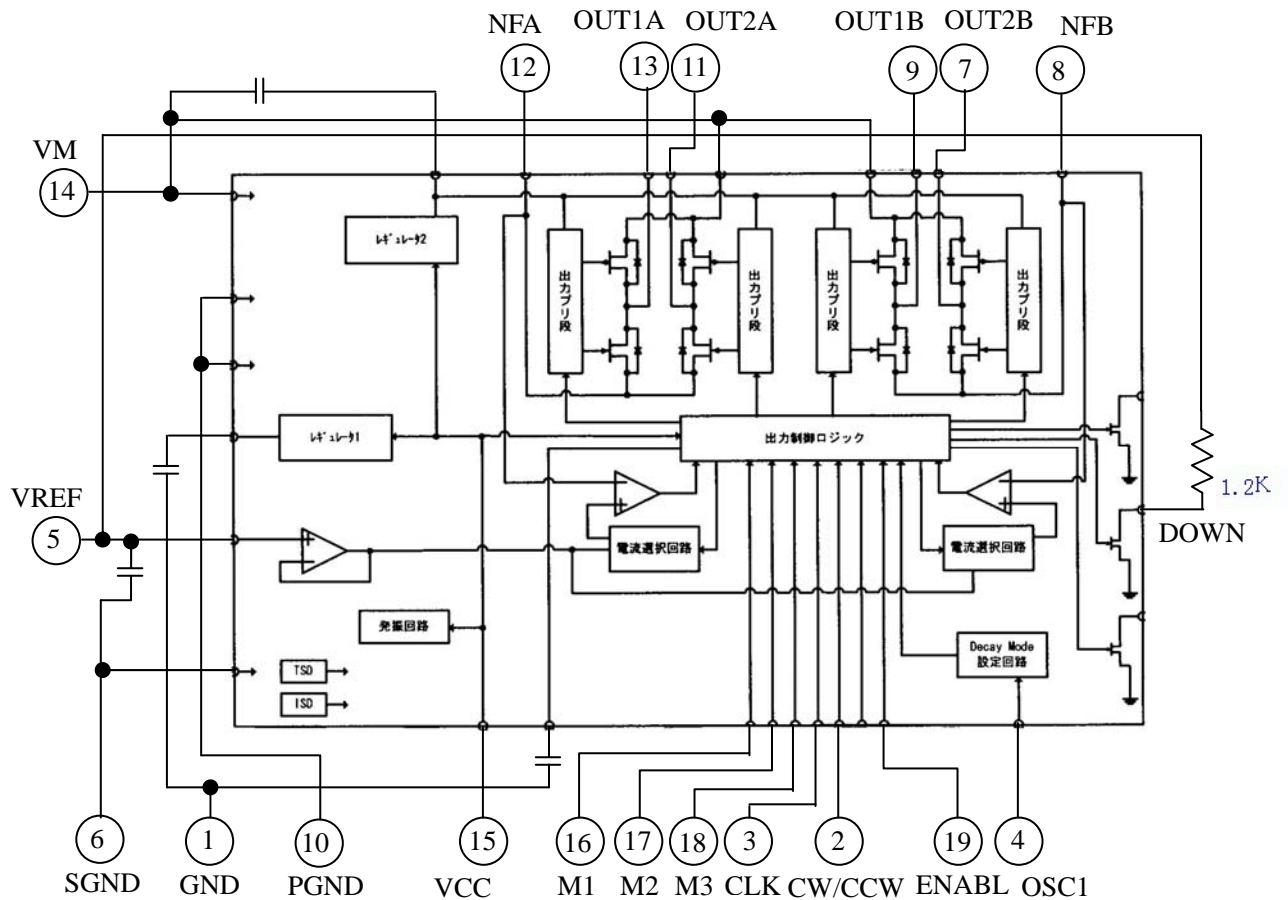
两相混合式步进电机驱动芯片



一、特性:

- 双全桥 MOSFET 驱动，低导通电阻 $R_{on}=0.53\ \Omega$
- 最高耐压 40VDC，大电流 3.3 A (峰值)
- 多种细分可选 (1、1/2、1/4、1/8、1/16、1/32、1/64、1/128)
- 自动半流锁定功能
- 内置混合式衰减模式
- 内置输入下拉电阻
- 内置温度保护及过流保护

二、管脚图:



三、管脚说明:

端子	端子符号	端子说明
1	GND	地
2	CW/CCW	正 / 反转信号输入端
3	CLK	脉冲信号输入端
4	OSC1	斩波频率设定电容连接端
5	VREF	电流设定端
6	GND	地
7	OUT2B	B相 OUT 输出端
8	NFB	B相 电流检测电阻连接端
9	OUT1B	B相 OUT 输出端
10	GND	地
11	OUT2A	A相 OUT 输出端
12	NFA	A相 电流检测电阻连接端
13	OUT1A	A相 OUT 输出端
14	VM	电源 VM 连接端
15	VCC	接 VCC 电源
16	M1	细分设置端
17	M2	细分设置端
18	M3	细分设置端
19	ENABLE	脱机信号控制端

四、电器参数:

1、最高额定值 Absolute Maximum Ratings (Ta = 25°C)

项目	符号	额定值	符号
最高工作电压	VMmax	36	V
最大输出电流	Iomax	3.3	A
最高逻辑输入电压	VINmax	6	V
VREF 最高输入电压	VREFmax	3	V
工作环境温度	Topg	-30~+105	°C
保存环境温度	Tstg	-40~+125	°C

THB7128

2、正常运行参数范围 Operating Range ($T_a \approx 30$ to 85°C)

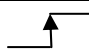
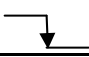
参数	符号	最小	典型.	最大	单位
逻辑输入电压	VIN	2	5.0	6	V
数字信号电源	VCC	3.3	5.0	6	V
电源电压	VM	9	—	32	V
输出电流	Io	0	—	3.0	A
电流设定端	VREF	0	—	3	V

3、电器特性 Electrical Characteristics ($T_a = 25^\circ\text{C}$, $V_{REF} = 1.5\text{ V}$, $V_M = 24\text{ V}$)

项目	符号	条件	最小	标准	最大	符号
待机时消耗电流	IMstn	VCC=0		200		μA
消耗电流	IM	VCC=5V		4		mA
TSD 温度	TSD	设计保证		180		$^\circ\text{C}$
Thermal Hysteresis 值	ΔTSD	设计保证		40		$^\circ\text{C}$
逻辑端子输入电流	IinL1	VIN=0.8V		8		μA
	IinH1	VIN=5V		50		μA
逻辑输入“H” Level 电压	Vinh		2.0			V
逻辑输入“L” Level 电压	Vinl				0.8	V
斩波频率	Fch	Cosc1=100pF		83		KHz
OSC1 端子充放电电流	Iosc1			10		μA
斩波振荡电路 电压阈值	Vtup1			1		V
	Vtdown1			0.5		V
VREF 端子输入电流	Iref	VREF=1.5V CLK=10KHZ	-0.5			μA
通电锁定切换频率	Falert			1.6		Hz
Blanking 时间	Tbl			1		μS
输出						
输出 ON 阻抗	Ronu	Io=2.0A、上侧 ON 阻抗		0.3		Ω
	Rond	Io=2.0A、下侧 ON 阻抗		0.25		Ω
输出漏电流	Ioleak	VM=36V			50	μA
二极管正向压降	VD	ID=-2.0A		1.1		V
电流设定基准电压	VRF	VREF=1.5V、電流比 100%		300		mV
输出短路保护						
Timer Latch 时间	Tscp			256		μs

五、端子说明

1、 CLK 脉冲输入端（脉冲上升沿有效）

CLK 输入	芯片工作状态
	输出励磁 Step
	保持励磁 Step

2、 CW/CCW：电机正反转控制端

CW/CCW 为低电平时，电机正转

CW/CCW 为高电平时，电机反转

3、 ENABLE：使能端

ENABLE 端子为低电平时，输出强制关断，为高阻状态。

ENABLE 重新置为高电平时，恢复输出。

4、 细分设定（M1、M2、M3）

M1	M2	M3	细分数
L	L	L	1
H	L	L	1/2
L	H	L	1/4
H	H	L	1/8
L	L	H	1/16
H	L	H	1/32
L	H	H	1/64
H	H	H	1/128

5、 工作电流设定

VREF 电流设定端，调整此端电压即可设定驱动电流值

$$I_o (100\%) = VREF * (1/5) * (1/R_s) \quad R_s \text{ 为 NFA(B) 外接检测电阻}$$

(例) VREF=1.5V、Rs 电阻为 0.3Ω 时，设定电流为：

$$I_{out} = (1.5V / 5) / 0.3\Omega = 1.0A$$

6、 斩波频率设定功能

斩波频率由 OSC1 端子端子-GND 间连接的电容，依据下面的公式设定。

$$F_{cp} = 1 / (C_{osc1} / 10 \times 10^{-6}) \quad (\text{Hz})$$

(例) C_{osc1}=100pF 时，斩波频率如下。

$$F_{cp} = 1 / (100 \times 10^{-12} / 10 \times 10^{-6}) < = 100 (\text{kHz})$$

(电容值一般选在 100PF 至 470PF 之间，对应的斩波频率为 100KHz 至 21KHz)

7、 半流锁定电路

当 CLK 输入低于 1.6Hz 时，R2=1.2K，芯片的输出电流将自动降为正常工作电流的一半。

8、 FDT 衰减模式

THB7128 衰减模式固定为混合式衰减模式，快衰和慢衰的比列为 1: 4。

9、 输出短路保护电路

THB7128 为防止对电源或对地短路导致 IC 损坏的情况，内置了短路保护电路，使输出置于待机模式。检测出输出短路状态时，短路检出电路动作，关断一次输出。此后，延迟一段时间 (typ:256μs) 之后再度输出，如果输出仍然短路的话，将输出固定于待机模式。(进入待机模式，所有的逻辑被重置，并关断输出端)。

由输出短路保护电路动作而使输出固定于待机模式的场合，通过给 15 脚一个低电平解除锁定。

六、参考电路图 Wiring diagram

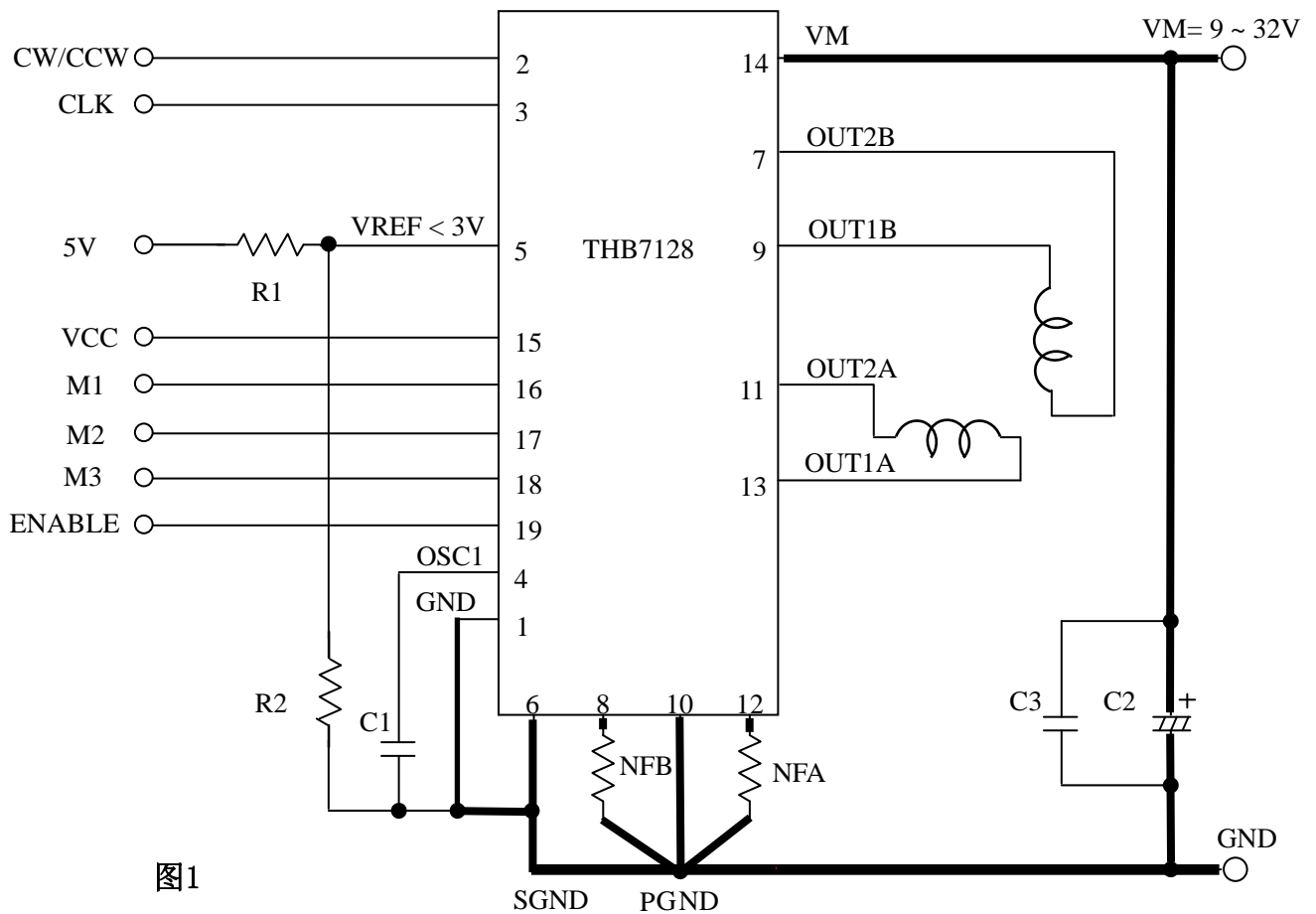


图1

设计PCB时请注意THB7128的1、6、10脚须先连接在一起，然后与检测电阻接地端连接，再连接到滤波电容负极。不能区分不同的地，单独引出，以免劣化驱动效果。图1中加粗的黑线，设计时请尽量加粗。芯片与检测电阻的连接线长度建议小于1CM。芯片四个输出端引线间距要大于0.381MM，芯片附近的敷铜间距也要大于0.381MM。具体请参考芯片应用注意事项。应用中有疑问请与技术部联系。

