

1	2	3	4	5	6	7	8
编号	修改原因	制图	审核	批准			

材质及规格处理

塑件: PA66 UL 94V-0

端子: 黄铜, 镀锡

螺丝: 钢, M3 镀锌

性能

额定电压/电流: 300V/15A

使用温度: -40°C~+105°C

耐电压: AC2000V/Min

绝缘阻抗: 500MΩ/DC500V

适用线径: 22~12AWG

最大锁紧扭力: 10kg/cm

编码原则

WJ762-X X X X X

客户端下板内型

R: 90° 折弯 V: 180° 直

胶芯颜色

B: 黑色 G: 绿色
R: 红色 L: 蓝色

端子电镀规格

0: 薄金 6: 全锡

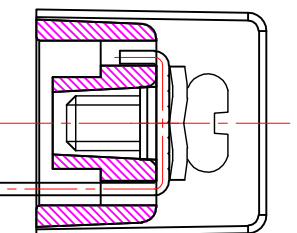
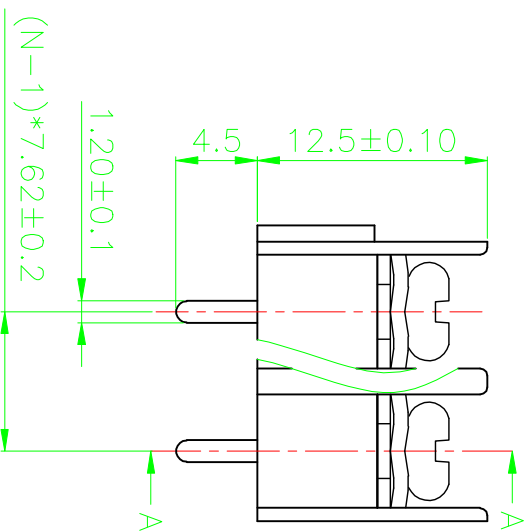
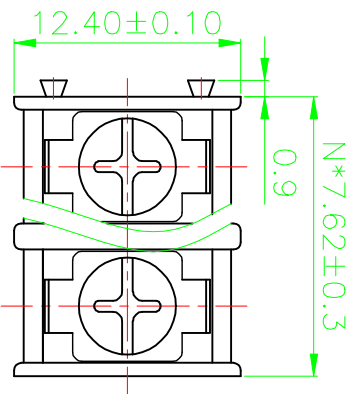
9: 素材

零件型号

S: 公头 P: 母座

产品Pin数

02 03 04 05 06 07
08 09 10 11 12



尺寸公差:

X: ±0.20
.X: ±0.15
.XX: ±0.10

角度公差:

X: ±2°
.X: ±1°
.XX: ±0.5°

投影法	第一角	品名	美\日式接线端子
单位	mm	产品系列	间距7.62MM
纸张尺寸	A4	产品系列	WJ762 系列

图例类型	客户图例	图例	1\1
比例	1:1		
图例编号	WJ762-XXXXX		