

承认书

Specification for approval

客户名称:

CUSTOMER NAME: _____

经办者:

职称:

DIRECTOR: _____ TITLE: _____

客户料号:

CUSTOMER PART NO.: _____

品名:

版本:

PART NUMBER: KT-0603R REVISION: KT-0A

发件日期:

回文日期:

ISSUE DATE: 2013/01/24 RETURN DATE: / /

一、 谨致执事者：兹提供敝公司产品之有关详细规格及图面数据，
敬请给予办理测试认定手续。

同时敬请送返一份附有贵公司签认之测试认定后之样品认定书。

We are please in sending you herewith our specification and drawings for your approval.

Please return to us one copy "For Approval" with your approved signatures.

二、附件:

ACCESSORY: 样品 出货检验记录表 封装尺寸图 电气特性曲线
内部线路图 焊性建议 PAD 建议 包装方式

三、客户意见栏 CUSTOMER'S PROPOSAL

AGREE 同意 (请于认可栏中签名)

DISAGREE 不同意

REASON 原因: _____

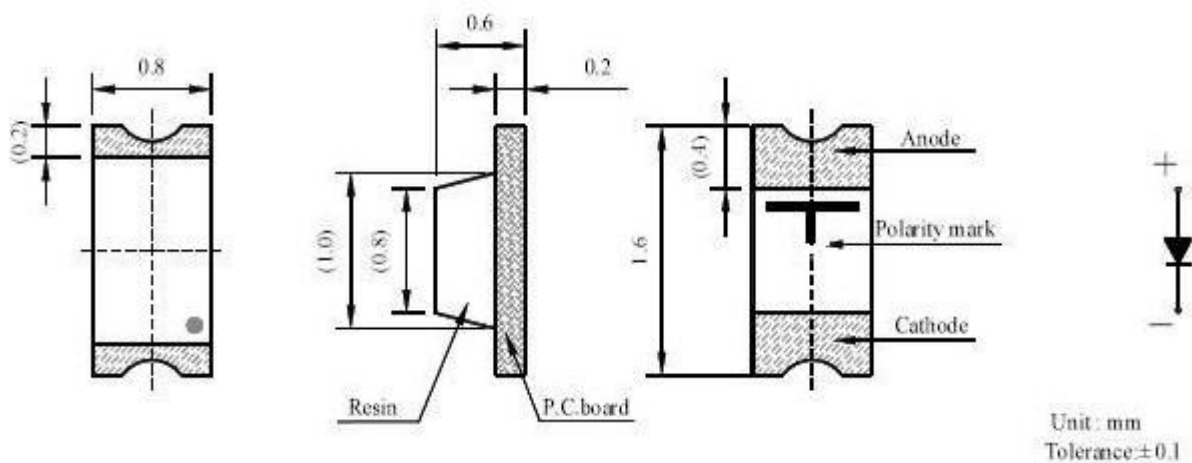
客户认可签章:

CUSTOMER SIGNATURE: _____

1、特性:

- 1.1 封装尺寸: 1.6*0.8*0.6mm
- 1.2 发光颜色: 红色
- 1.3 发光类型: 单色型
- 1.4 焊接方式: 回流焊
- 1.5 符合 RoHS 标准

2、成品外观尺寸



备注:

1. 所有尺寸均以 mm 为单位
2. 在没有明确标注的情况下, 公差均为 $\pm 0.10\text{mm}$

3、最大绝对标称值（环境温度=25℃）

参数	缩写	标称值	单位
顺向电流	I _F	20	mA
顺向峰值电流 *1	I _{FP}	100	mA
反向电压	VR	5	V
焊接温度	Tsol	回流焊：250 °C，8sec. 手工焊：300 °C，3sec.	
使用温度	Topr	-40°C~+85	
储存温度	Tstg	-40°C~+85	

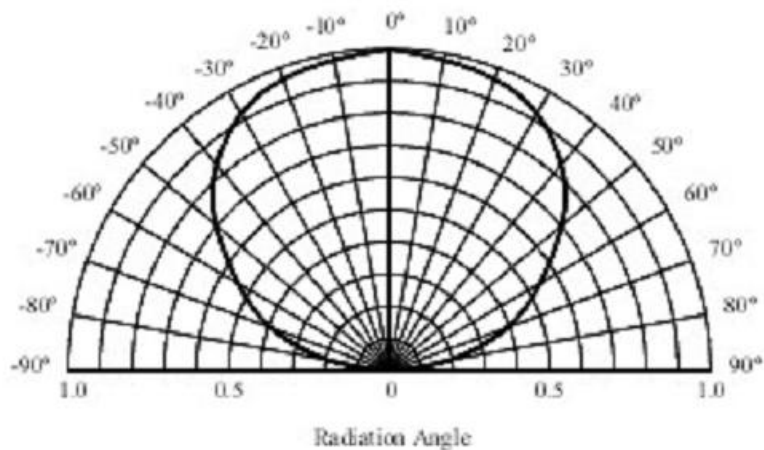
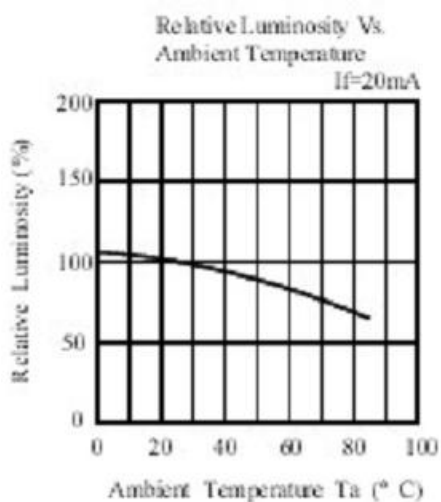
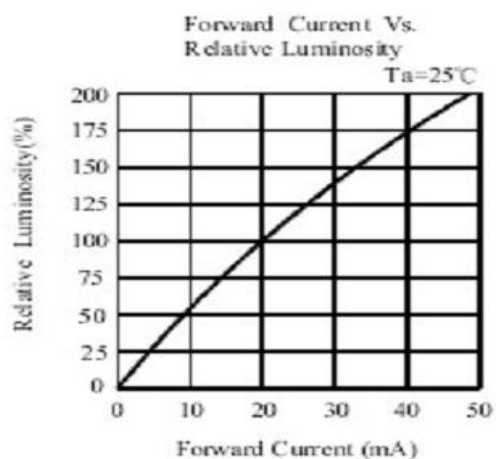
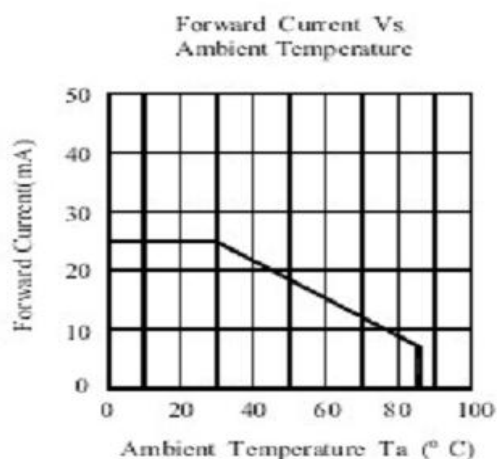
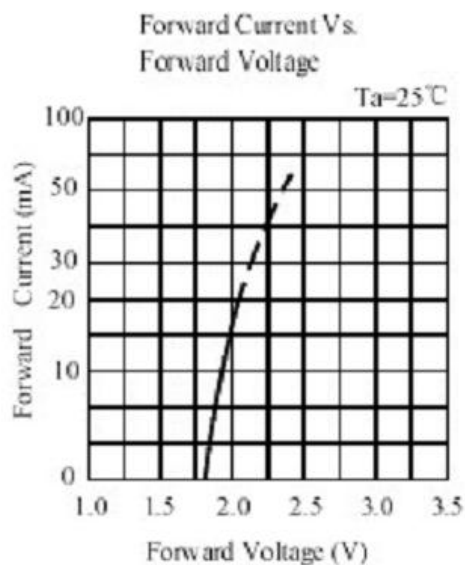
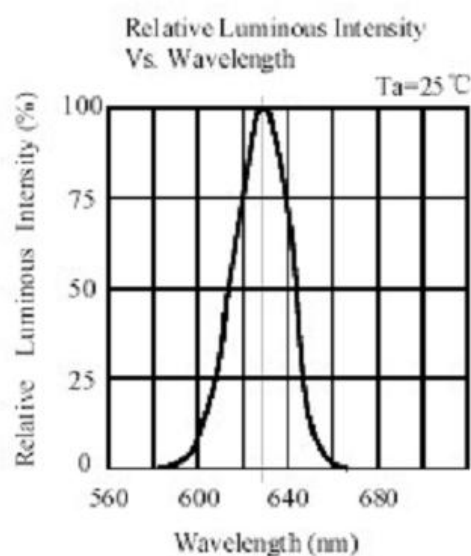
* I_{FP} 条件：脉宽≤0.1msec, 周期≤1/10

4、光电特性参数（环境温度=25℃）：

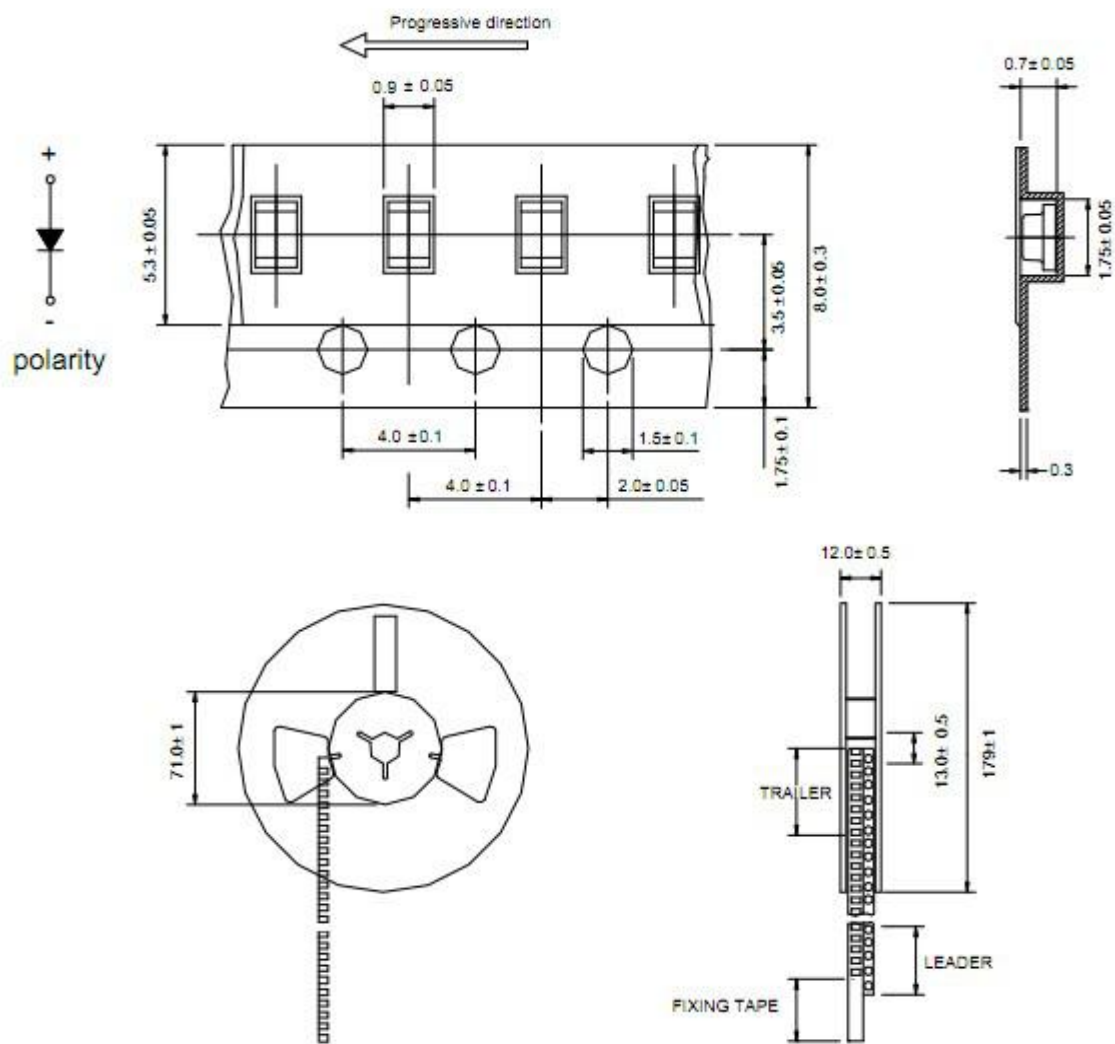
参数	缩写	最小值	典型值	最大值	单位	条件
顺向电压	V _f	1.9		2.2	V	
亮度	I _v	100	-	120	mcd	IF=20mA
发光角度	2θ1/2	-	120	-	deg	
反向电流	I _R	-	-	1	μA	VR=5V
波长	WLD	615	620	630	nm	IF=20mA

- 备注：
1. 亮度偏差：±5%
 2. 电压偏差：±0.03V
 3. 波长偏差：±1nm

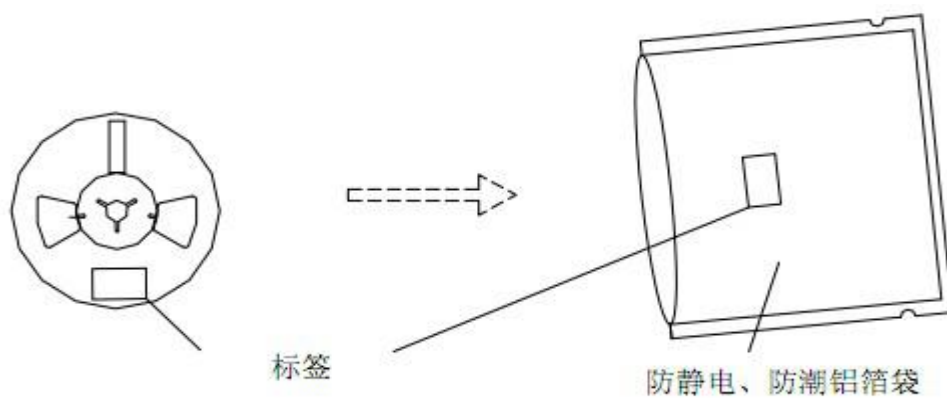
5、光电参数曲线：



包装数量：4000 pcs/卷



6、包装方式：（单位：mm）



7、可靠度实验项目及条件：

序号	测试项目	测试条件	样品数量	允收/拒收
1	寿命实验	测试电流：20mA 温度：25℃ 测试时间：1000 小时	20	0/1
2	高温高湿 (静态实验)	温度：=+65℃ 湿度：90% RH 测试时间：240 小时	20	0/1
3	冷热冲击	-40℃~+100℃ 20min 10s 20min 测试时间：100 个循环	20	0/1
4	高温储存	高温：+100℃ 测试时间：1000 小时	20	0/1
5	低温储存	低温：-40℃ 测试时间：1000 小时	20	0/1
6	温度循环	-40℃ ~ +100℃ 30min 5min 30min 测试时间：20 个循环	20	0/1
7	回流焊	250℃ (Max.)，最大不超过 8 秒钟	20	0/1

可靠度实验不合格判定标准：

- Iv: 衰减超过 50%
- Vf: 变化超过 20%

备注：1、同一项实验结果的测试需在 2 个小时之内完成；

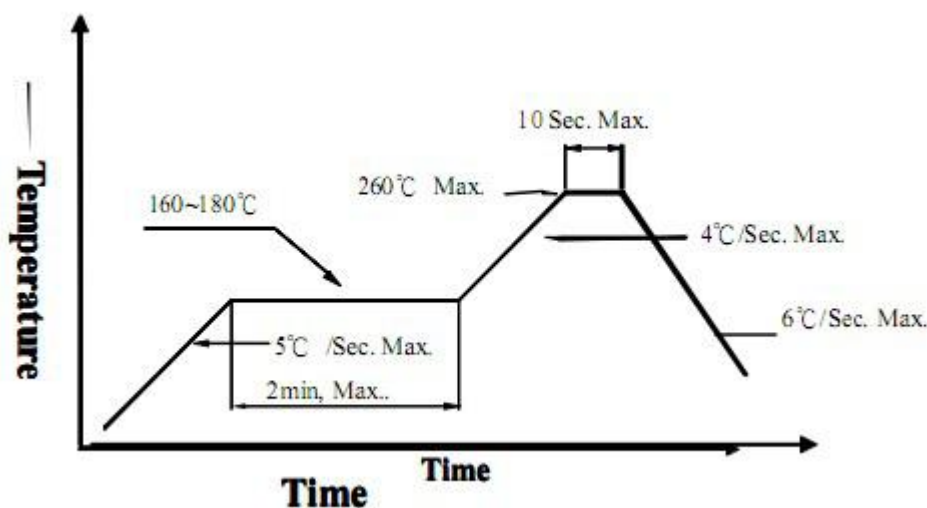
2、测试必须在每项实验完成后、材料恢复正常环境条件下才能进行。

8、使用注意事项：

8.1 焊接

SMD LED 灌封胶较软，外力易损坏发光面及塑料壳，焊接时要轻拿轻放。

- 建议使用免洗型的助焊剂，依照回流曲线条件回流焊接，回流次数最多两次，确保 LED 发光面干净，异物会影响发光颜色。
- 仅在修补时进行手动焊接，建议使用 25W 防静电烙铁，镊子、烙铁焊头不可碰及发光面和塑料件，焊接时间不超过 3 秒钟。
- 焊接及实验过程中，不能用力扭曲 LED，否则，容易使 LED 死灯。
- 请不要将不同 BIN 级的 LED 使用于同一个产品上，否则可能会导致产品的严重色差。
- 无铅回流焊温度曲线可参考如下：



8.2 清洗

- 不能用超声波清洗。建议使用异丙醇（isopropyl alcohol）、纯酒精擦拭或浸渍，不要超过 1 分钟，在室温下放置 15 分钟再使用。清洗后，确保 LED 发光面干净，异物会影响发光颜色。
- 应避免接触或污染天那水、三氯乙烯、丙酮、硫化物、氮化物、酸、碱、盐类，这些物质会损伤 LED。

8.3 灌封

- 钠离子、硫化物会使荧光粉颜色变淡（中毒），灌封时，避免使用含钠离子、硫化物的灌封胶。
- 使用正常灌封胶时，建议先以少量试验，常温点亮 168 小时，确定没有问题再作业。

8.4 保存

- 打开包装前，LED 应存储在温度 30℃或以下、相对湿度在 60%RH 以下，一年内使用。
- 打开包装后，LED 应在温度 30℃或以下、相对湿度在 30-35%RH 或更低环境下，使用时间 7 天。LED 吸潮后，回流焊时可能裂胶，影响发光颜色。对于未使用的散件，请去潮处理（对于卷装品：烘烤 60℃±5℃，12 小时；对于散装品：烘烤 105℃±5℃，1 小时），使用铝防潮袋密封后保存。
- 保存环境中避免有酸、碱以及腐蚀性气体存在，同时避免强烈震动及强磁场作用。

8.5 静电

- 静电或峰值浪涌电压会损坏 LED，避免在开灯、关灯时产生瞬时电压。
- 建议使用 LED 时佩戴防静电手腕带、防静电手套，穿防静电鞋，使用的设备、仪器正确接地。LED 损坏后，表现出漏电流明显增加，低电流正向电压变低，低电流点不亮等现象。

8.6 测试

- LED 要在额定电流下驱动，同时电路中需要加限流电阻保护，否则，轻微的电压变化就会引起较大的电流变化，从而破坏 LED。
- 在电路导通或关闭情况下，要避免瞬间浪涌电压的产生，否则，LED 将被烧坏。请参照如下图示检测 LED：



正向电压 VF 过高或反向电压 VR 过高，均会损坏 LED。

- 点亮或测试 LED 时，加在 LED 两端的反向电压不得高于 5V，否则容易击损伤 LED。

LED 发光颜色会随着工作电流不同而有少许变化，建议设计时考虑电阻与 LED 串联使用。点亮时，注意不要直视 LED 发光面，LED 的光强度会灼伤眼睛。

8.7 其他

LED 发光颜色会随着工作电流不同而有少许变化，建议设计时考虑电阻与 LED 串联使用。点亮时，注意不要直视 LED 发光面，LED 的光强度会灼伤眼睛。