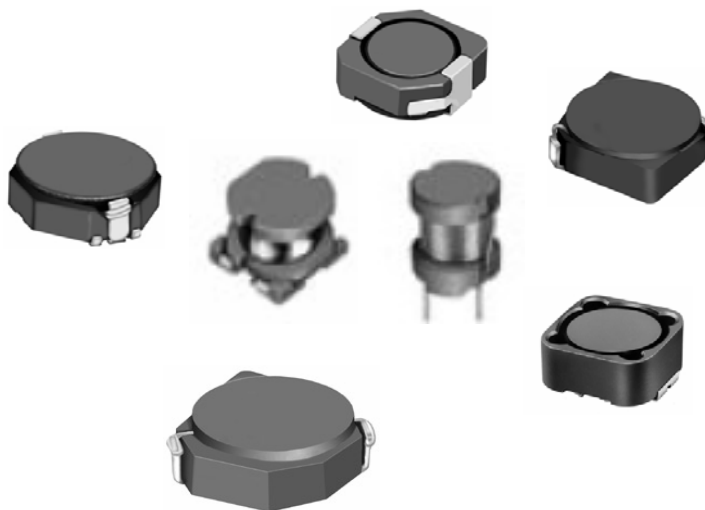


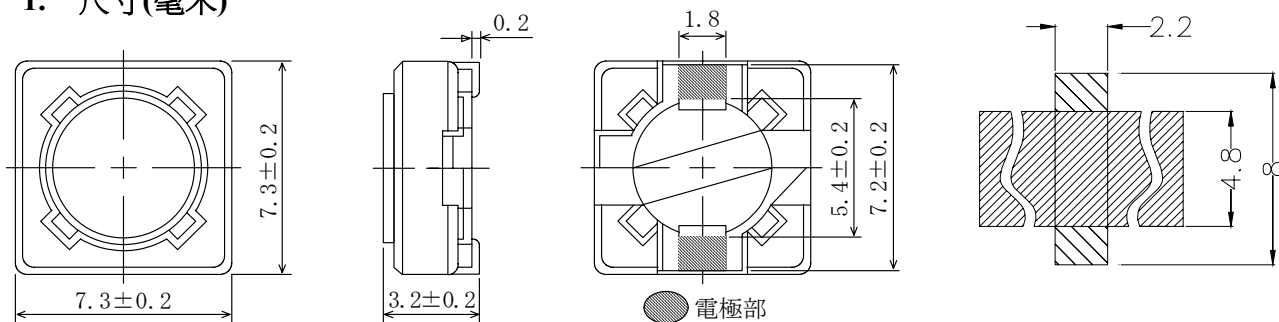
产品目录

功率电感



型名: CDRH73

1. 尺寸(毫米)



2. 技术参数

NO.	品名	电感(μ H)	电阻 ($m\Omega$) (MAX)	额定电流 (A)
1	CDRH73-100	10	74	1.66
2	CDRH73-120	12	98	1.52
3	CDRH73-150	15	132	1.33
4	CDRH73-180	18	140	1.20
5	CDRH73-220	22	190	1.07
6	CDRH73-270	27	212	0.94
7	CDRH73-330	33	240	0.91
8	CDRH73-390	39	320	0.77
9	CDRH73-470	47	362	0.74
10	CDRH73-560	56	470	0.68
11	CDRH73-680	68	522	0.61
12	CDRH73-820	82	690	0.57
13	CDRH73-101	100	792	0.50
14	CDRH73-121	120	890	0.49
15	CDRH73-151	150	1272	0.42
16	CDRH73-181	180	1450	0.39
17	CDRH73-221	220	1650	0.34
18	CDRH73-271	270	2310	0.32
19	CDRH73-331	330	2620	0.28
20	CDRH73-391	390	2940	0.26
21	CDRH73-471	470	4180	0.24
22	CDRH73-561	560	4670	0.22
23	CDRH73-681	680	5730	0.19
24	CDRH73-821	820	6540	0.18
25	CDRH73-102	1000	9440	0.15

无铅

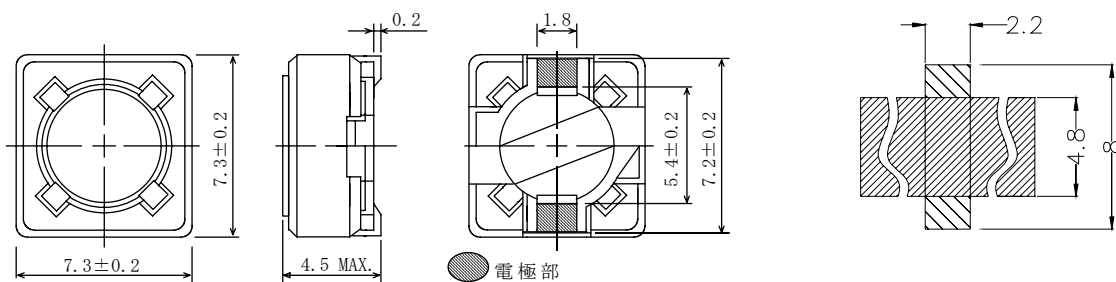
测定频率 100kHz

电感公差范围 ($\pm 30\%$)

额定电流: 指电感值减小到原值 65%时的电流.

型名: CDRH74

1. 尺寸(毫米)



2. 技术参数

NO.	品名	电感(μ H)	电阻 ($m\Omega$) (MAX)	额定电流 (A)
1	CDRH74-100	10	48	1.82
2	CDRH74-120	12	60	1.70
3	CDRH74-150	15	81	1.47
4	CDRH74-180	18	93	1.30
5	CDRH74-220	22	110	1.23
6	CDRH74-270	27	150	1.12
7	CDRH74-330	33	172	0.94
8	CDRH74-390	39	230	0.91
9	CDRH74-470	47	262	0.86
10	CDRH74-560	56	350	0.75
11	CDRH74-680	68	382	0.67
12	CDRH74-820	82	432	0.61
13	CDRH74-101	100	610	0.60
14	CDRH74-121	120	662	0.50
15	CDRH74-151	150	880	0.46
16	CDRH74-181	180	980	0.40
17	CDRH74-221	220	1170	0.36
18	CDRH74-271	270	1640	0.34
19	CDRH74-331	330	1860	0.32
20	CDRH74-391	390	2850	0.28
21	CDRH74-471	470	3010	0.26
22	CDRH74-561	560	3620	0.23
23	CDRH74-681	680	4630	0.22
24	CDRH74-821	820	5200	0.20
25	CDRH74-102	1000	6000	0.16

无铅

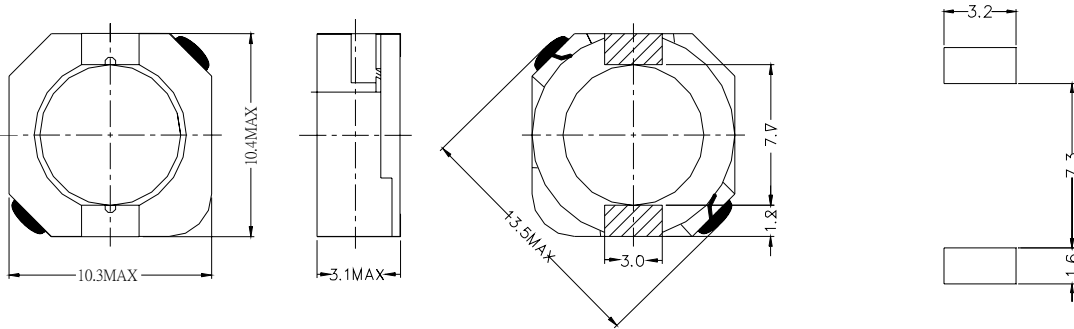
测定频率 100kHz

电感公差范围 ($\pm 30\%$)

额定电流: 指电感值减小到原值 65%时的电流.

型名: CDRH103R

1. 尺寸(毫米)



2. 技术参数

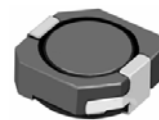
NO.	品名	电感(μ H)	电阻 (m Ω) (MAX)	额定电流 (A)
1	CDRH103R-0R8	0.8	6.0	11.08
2	CDRH103R-1R5	1.5	11.2	8.00
3	CDRH103R-2R2	2.2	17.2	6.66
4	CDRH103R-3R3	3.3	21	5.58
5	CDRH103R-4R7	4.7	32	4.61
6	CDRH103R-6R8	6.8	36	3.85
7	CDRH103R-8R2	8.2	52	3.51
8	CDRH103R-100	10	60	3.16
9	CDRH103R-150	15	92	2.58
10	CDRH103R-220	22	145	2.15
11	CDRH103R-330	33	202	1.70
12	CDRH103R-470	47	298	1.42
13	CDRH103R-560	56	328	1.34
14	CDRH103R-680	68	430	1.21
15	CDRH103R-820	82	497	1.10
16	CDRH103R-101	100	685	1.02
17	CDRH103R-121	120	755	0.88
18	CDRH103R-151	150	872	0.80

无铅

测定频率 100kHz

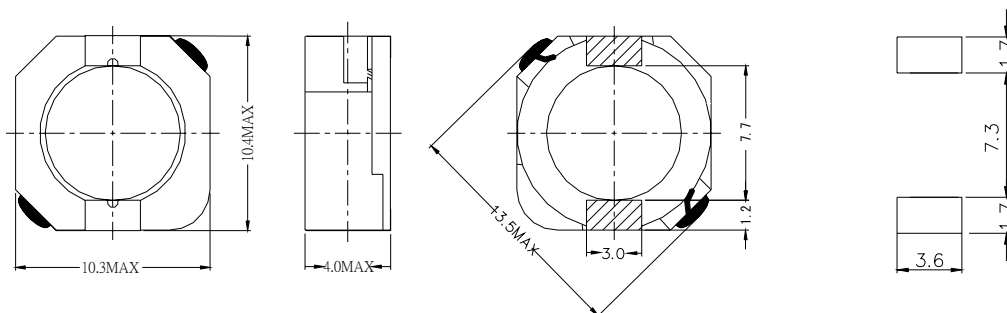
电感公差范围 ($\pm 30\%$)

额定电流: 指电感值减小到原值 65%时的电流.



型名: CDRH104R

1. 尺寸(毫米)



2. 技术参数

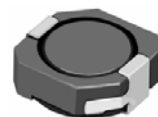
NO.	品名	电感(μ H)	电阻 ($m\Omega$) (MAX)	额定电流 (A)
1	CKRH104R-1R5	1.5	9	9.98
2	CKRH104R-2R5	2.5	11	7.48
3	CKRH104R-3R8	3.8	13	6.00
4	CKRH104R-5R2	5.2	22	5.50
5	CKRH104R-7R0	7.0	29	4.78
6	CKRH104R-100	10	36	4.40
7	CKRH104R-150	15	50	3.60
8	CKRH104R-220	22	75	2.90
9	CKRH104R-330	33	96	2.28
10	CKRH104R-470	47	130	2.10
11	CKRH104R-680	68	215	1.50
12	CKRH104R-101	100	305	1.33
13	CKRH104R-151	150	507	1.15
14	CKRH104R-221	220	757	0.92
15	CKRH104R-331	330	1090	0.68

无铅

测定频率 100kHz

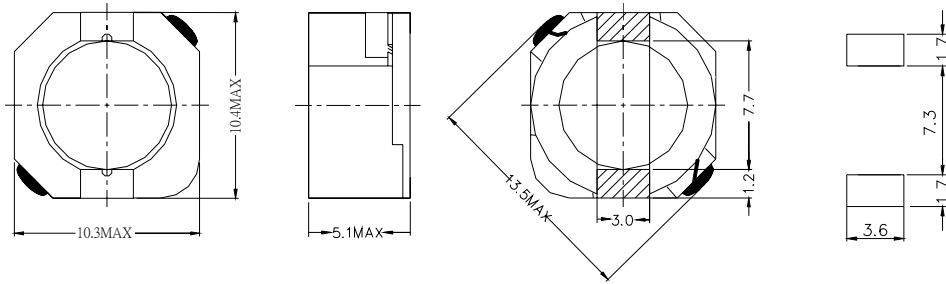
电感公差范围 ($\pm 30\%$)

额定电流: 指电感值减小到原值 65%时的电流.



型名: CDRH105R

1. 尺寸(毫米)



2. 技术参数

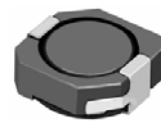
NO.	品名	电感(μ H)	电阻 (m Ω) (MAX)	额定电流 (A)
1	CDRH105R-0R8	0.8	4	9.50
2	CDRH105R-1R5	1.5	5	8.30
3	CDRH105R-2R2	2.2	7	7.50
4	CDRH105R-3R3	3.3	10	6.48
5	CDRH105R-4R7	4.7	12	6.10
6	CDRH105R-6R8	6.8	18	5.38
7	CDRH105R-8R2	8.2	21	5.00
8	CDRH105R-100	10	25	4.48
9	CDRH105R-120	12	32	3.78
10	CDRH105R-150	15	42	3.38
11	CDRH105R-180	18	45	3.08
12	CDRH105R-220	22	62	2.88
13	CDRH105R-270	27	70	2.58
14	CDRH105R-330	33	87	2.46
15	CDRH105R-390	39	107	2.23
16	CDRH105R-470	47	130	2.00
17	CDRH105R-560	56	152	1.86
18	CDRH105R-680	68	200	1.60
19	CDRH105R-820	82	230	1.40
20	CDRH105R-101	100	254	1.35
21	CDRH105R-121	120	307	1.14
22	CDRH105R-151	150	370	1.10
23	CDRH105R-181	180	420	1.00
24	CDRH105R-221	220	500	0.90
25	CDRH105R-271	270	674	0.80
26	CDRH105R-331	330	815	0.70
27	CDRH105R-391	390	953	0.68
28	CDRH105R-471	470	1290	0.54
29	CDRH105R-561	560	1430	0.51
30	CDRH105R-681	680	1598	0.50
31	CDRH105R-821	820	1770	0.46
32	CDRH105R-102	1000	1990	0.38

无铅

测定频率 100kHz

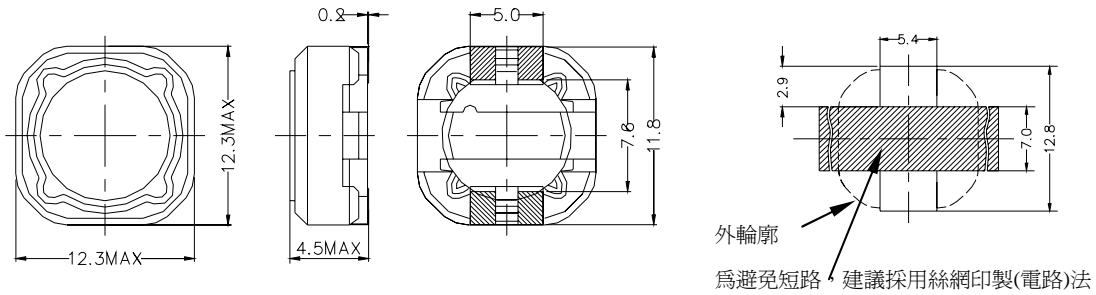
电感公差范围 ($\pm 30\%$)

额定电流: 指电感值减小到原值 65%时的电流



型号: CDRH124

1. 尺寸(毫米)



2. 技术参数

NO.	品名	电感(μ H)	电阻 (m Ω) (MAX)	额定电流 (A)
1	CDRH124-3R9	3.9	15	6.50
2	CDRH124-4R7	4.7	18	5.68
3	CDRH124-6R8	6.8	23	4.90
4	CDRH124-8R2	8.2	26	4.60
5	CDRH124-100	10	28	4.50
6	CDRH124-120	12	38	4.00
7	CDRH124-150	15	52	3.18
8	CDRH124-180	18	57	3.10
9	CDRH124-220	22	68	2.88
10	CDRH124-270	27	80	2.80
11	CDRH124-330	33	97	2.70
12	CDRH124-390	39	134	2.08
13	CDRH124-470	47	150	1.90
14	CDRH124-560	56	190	1.80
15	CDRH124-680	68	222	1.48
16	CDRH124-820	82	260	1.30
17	CDRH124-101	100	310	1.18
18	CDRH124-121	120	380	1.10
19	CDRH124-151	150	532	0.94
20	CDRH124-181	180	620	0.85
21	CDRH124-221	220	700	0.80
22	CDRH124-271	270	870	0.60
23	CDRH124-331	330	990	0.48

无铅

测定频率 100kHz

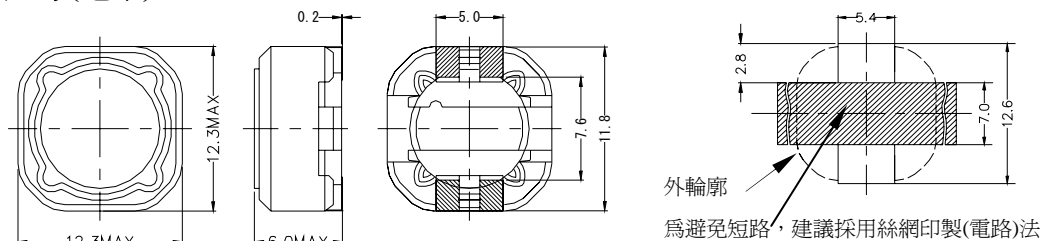
电感公差范围 ($\pm 30\%$)

额定电流: 指电感值减小到原值 65%时的电流.



型名: CDRH125

1. 尺寸(毫米)



2. 技术参数

NO.	品名	电感(μ H)	电阻 ($m\Omega$) (MAX)	额定电流 (A)
1	CDRH125-1R3	1.3	12	8.00
2	CDRH125-2R1	2.1	14	7.00
3	CDRH125-3R1	3.1	17	6.00
4	CDRH125-4R4	4.4	20	5.00
5	CDRH125-5R8	5.8	21	4.40
6	CDRH125-7R5	7.5	24	4.20
6	CDRH125-100	10	25	4.00
2	CDRH125-120	12	27	3.50
3	CDRH125-150	15	30	3.28
4	CDRH125-180	18	34	3.00
5	CDRH125-220	22	36	2.80
6	CDRH125-270	27	57	2.30
7	CDRH125-330	33	68	2.10
8	CDRH125-390	39	77	2.00
9	CDRH125-470	47	110	1.78
10	CDRH125-560	56	120	1.70
11	CDRH125-680	68	140	1.50
12	CDRH125-820	82	160	1.40
13	CDRH125-101	100	170	1.30
14	CDRH125-121	120	230	1.08
15	CDRH125-151	150	290	1.00
16	CDRH125-181	180	400	0.88
17	CDRH125-221	220	460	0.80
18	CDRH125-271	270	510	0.74
19	CDRH125-331	330	690	0.68
20	CDRH125-391	390	770	0.65
21	CDRH125-471	470	860	0.56
22	CDRH125-561	560	1200	0.54
23	CDRH125-681	680	1340	0.48
24	CDRH125-821	820	1530	0.42

无铅

测定频率 100kHz

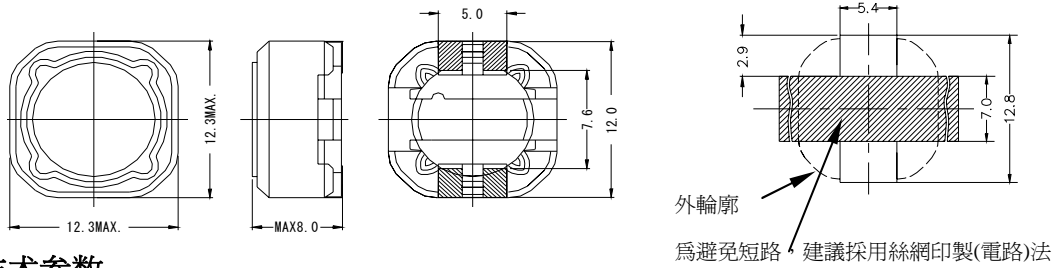
电感公差范围 ($\pm 30\%$)

额定电流: 指电感值减小到原值 65%时的电流.



型名: CDRH127

1. 尺寸(毫米)



2. 技术参数

NO.	品名	电感(μ H)	电阻 ($M\Omega$) (MAX)	额定电流 (A)
1	CDRH127-1R2	1.2	7	9.78
2	CDRH127-2R4	2.4	11	8.0
3	CDRH127-3R5	3.5	13	7.5
4	CDRH127-4R7	4.7	15	6.8
5	CDRH127-6R1	6.1	18	6.6
6	CDRH127-7R6	7.6	20	5.8
7	CDRH127-100	10	21	5.4
8	CDRH127-120	12	24	4.9
9	CDRH127-150	15	29	4.5
10	CDRH127-180	18	39	3.9
11	CDRH127-220	22	43	3.5
12	CDRH127-270	27	45	3.4
13	CDRH127-330	33	64	3.0
14	CDRH127-390	39	72	2.75
15	CDRH127-470	47	100	2.50
16	CDRH127-560	56	110	2.35
17	CDRH127-680	68	140	2.10
18	CDRH127-820	82	160	1.95
19	CDRH127-101	100	220	1.68
20	CDRH127-121	120	250	1.60
21	CDRH127-151	150	280	1.42
22	CDRH127-181	180	350	1.28
23	CDRH127-221	220	390	1.14
24	CDRH127-271	270	560	1.06
25	CDRH127-331	330	640	0.95
26	CDRH127-391	390	700	0.88
27	CDRH127-471	470	980	0.77
28	CDRH127-561	560	1070	0.73
29	CDRH127-681	680	1460	0.67
30	CDRH127-821	820	1640	0.60
31	CDRH127-102	1000	1820	0.53

无铅

测定频率 100kHz

电感公差范围 ($\pm 30\%$)

额定电流: 指电感值减小到原值 65%时的电流

