

## ME6206 系列低压差线性稳压器

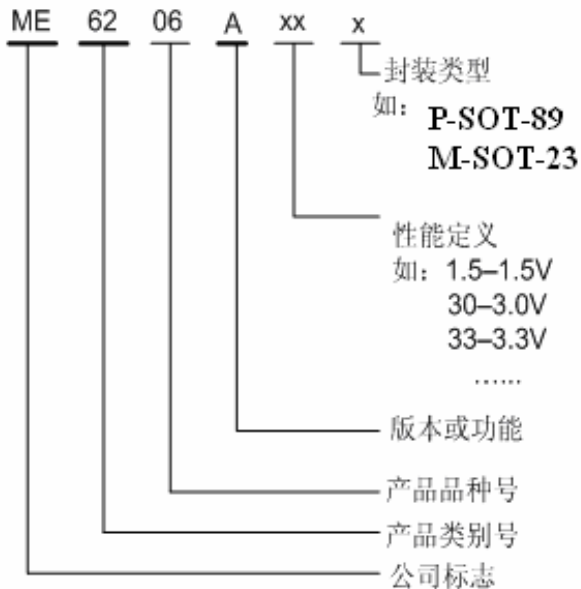
### 描述:

**ME6206 系列**是高纹波抑制率、低功耗、低压差,具有过流和短路保护的 CMOS 降压型电压稳压器。这些器件具有很低的静态偏置电流 (8.0 $\mu$ A Typ.),它们能在输入、输出电压差极小的情况下提 300mA 的输出电流,并且仍能保持良好的调整率。由于输入输出间的电压差很小和静态偏置电流很小,这些器件特别适用于希望延长有用电池寿命的电池供电类产品,如计算机、消费类产品和工业设备等。

### 特点:

- 高精度输出电压:  $\pm 2\%$
- 输出电压: 1.5V~5.0V(步长 0.1V)
- 最大工作电压: 6V
- 极低的静态偏置电流(Typ.=8.0 $\mu$ A)
- 带载能力强: 当  $V_{in}=4.3V$  且  $V_{out}=3.3V$  时  $I_{out}=300mA$
- 极低的输入输出电压差:  
0.2V at 90mA and 0.40V at 200mA
- 输入稳定性好
- 低的温度调整系数
- 可以作为调整器和参考电压来使用
- 封装形式: SOT-23-3, SOT-89-3, SOT-23, TO-92

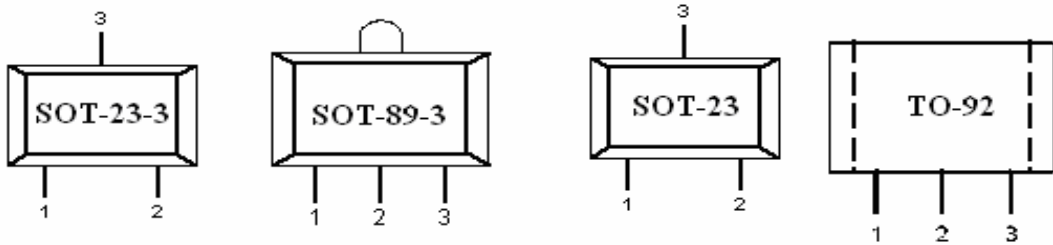
### 选型指南:



### 应用:

- 电池供电系统
- 无绳电话设备
- 无线控制系统
- 便携/手掌式计算机
- 便携式消费类设备
- 便携式仪器
- 电子设备
- 汽车电子设备
- 电压基准源

引脚排列图:

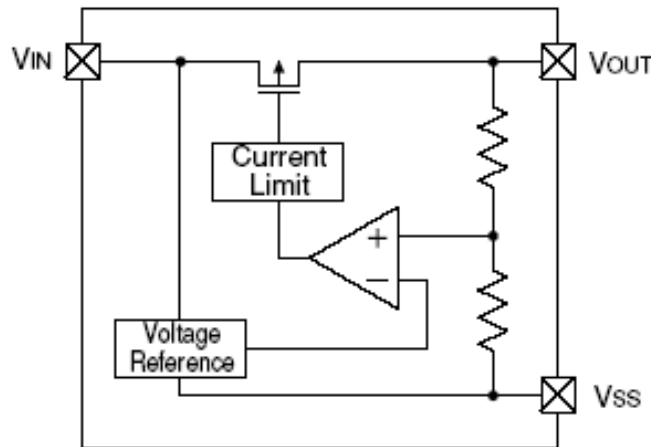


引脚分配图:

ME6206Axx

引脚号					符号	引脚描述
M3	P	P1	X	T		
SOT-23-3	SOT-89-3	SOT-89-3	SOT-23	TO-92		
1	1	2	1	1	Vss	接地引脚
2	3	1	2	3	Vout	电压输出端
3	2	3	3	2	Vin	电压输入端

功能块框图:



极限参数:

参数	符号	极限值	单位	
Vin 脚电压	$V_{IN}$	6.5	V	
Vout 脚电流	$I_{out}$	500	mA	
Vout 脚电压	$V_{out}$	$V_{ss}-0.3 \sim V_{out}+0.3$	V	
允许最大 功耗	SOT-23-3	$P_d$	300	mW
	SOT-89-3	$P_d$	500	mW
	SOT-23	$P_d$	300	mW
	TO-92	$P_d$	500	mW
工作温度	$T_{Opr}$	-25 ~ +85	°C	
存贮温度	$T_{stg}$	-40 ~ +125	°C	

主要参数及工作特性:

ME6206A15

( $V_{in}=V_{out}+1V, C_{in}=C_{out}=1\mu, T_a=25^{\circ}C$  除特别指定)

特性	符号	条件	最小值	典型值	最大值	单位
输出电压	$V_{OUT(E)}$ (Note 2)	$I_{OUT}=10mA,$ $V_{IN}=V_{out}+1V$	$V_{OUT(T)}$ *0.98	$V_{OUT(T)}$ (Note 1)	$V_{OUT(T)}$ * 1.02	V
输入电压	$V_{in}$				6	V
最大输出电流	$I_{OUT (max)}$	$V_{IN}=V_{out}+1V$		100		mA
负载特性	$\Delta V_{OUT}$	$V_{IN}=V_{out}+1V,$ $1mA \leq I_{OUT} \leq 80mA$		10		mV
压差 (Note 3)	$V_{dif1}$	$I_{OUT} = 20mA$		180		mV
	$V_{dif2}$	$I_{OUT} = 50mA$		360		mV
静态电流	$I_{SS}$	$V_{IN}=V_{out}+1V$		7		$\mu A$
电源电压调整率	$\frac{\Delta V_{OUT}}{\Delta V_{IN} \cdot V_{OUT}}$	$I_{OUT} = 10mA$ $V_{out}+1V \leq V_{IN} \leq 5V$		0.1		%/V
纹波抑制比	PSRR	$V_{in} = [V_{out}+1]V$ $+1V_{p-pAC}$ $I_{OUT} = 10mA, f=1kHz$		45		dB
短路电流	$I_{short}$	$V_{in}=V_{out(T)}+1.5V$ $V_{out}=V_{SS}$		20		mA
过流保护电流	$I_{limit}$			300		mA

ME6206A18

( $V_{in}=V_{out}+1V, C_{in}=C_{out}=1\mu, T_a=25^{\circ}C$  除特别指定)

特性	符号	条件	最小值	典型值	最大值	单位
输出电压	$V_{OUT(E)}$ (Note 2)	$I_{OUT}=10mA,$ $V_{IN}=V_{out}+1V$	$V_{OUT(T)}$ *0.98	$V_{OUT(T)}$ (Note 1)	$V_{OUT(T)}$ * 1.02	V
输入电压	$V_{in}$				6	V
最大输出电流	$I_{OUT (max)}$	$V_{IN}=V_{out}+1V$		120		mA
负载特性	$\Delta V_{OUT}$	$V_{IN}=V_{out}+1V,$ $1mA \leq I_{OUT} \leq 80mA$		12		mV
压差 (Note 3)	$V_{dif1}$	$I_{OUT} = 20mA$		180		mV
	$V_{dif2}$	$I_{OUT} = 50mA$		360		mV
静态电流	$I_{SS}$	$V_{IN}=V_{out}+1V$		7		$\mu A$
电源电压调整率	$\frac{\Delta V_{OUT}}{\Delta V_{IN} \cdot V_{OUT}}$	$I_{OUT} = 10mA$ $V_{out}+1V \leq V_{IN} \leq 6V$		0.1		%/V
纹波抑制比	PSRR	$V_{in} = [V_{out}+1]V$ $+1V_{p-pAC}$ $I_{OUT} = 10mA, f=1kHz$		45		dB
短路电流	$I_{short}$	$V_{in}=V_{out(T)}+1.5V$ $V_{out}=V_{SS}$		25		mA
过流保护电流	$I_{limit}$			400		mA

**ME6206A28**

( $V_{in}=V_{out}+1V, C_{in}=C_{out}=1\mu, T_a=25^{\circ}C$  除特别指定)

特性	符号	条件	最小值	典型值	最大值	单位
输出电压	$V_{OUT(E)}$ (Note 2)	$I_{OUT}=10mA,$ $V_{IN}=V_{out}+1V$	$V_{OUT(T)}$ *0.98	$V_{OUT(T)}$ (Note 1)	$V_{OUT(T)}$ * 1.02	V
输入电压	$V_{in}$				6	V
最大输出电流	$I_{OUT} (max)$	$V_{IN}=V_{out}+1V$		300		mA
负载特性	$\Delta V_{OUT}$	$V_{IN}=V_{out}+1V,$ $1mA \leq I_{OUT} \leq 100mA$		14		mV
压差 (Note 3)	$V_{dif1}$	$I_{OUT} =80mA$		180		mV
	$V_{dif2}$	$I_{OUT} =200mA$		380		mV
静态电流	$I_{SS}$	$V_{IN}=V_{out}+1V$		8		$\mu A$
电源电压调整率	$\frac{\Delta V_{OUT}}{\Delta V_{IN} \cdot V_{OUT}}$	$I_{OUT} =40mA$ $V_{out}+1V \leq V_{IN} \leq 6V$		0.03		%/V
纹波抑制比	PSRR	$V_{in} = [V_{out}+1]V$ $+1Vp-pAC$ $I_{OUT} =10mA, f=1kHz$		50		dB
短路电流	$I_{short}$	$V_{in}=V_{out(T)}+1.5V$ $V_{out}=V_{SS}$		30		mA
过流保护电流	$I_{limit}$			500		mA

**ME6206A30**

( $V_{in}=V_{out}+1V, C_{in}=C_{out}=1\mu, T_a=25^{\circ}C$  除特别指定)

特性	符号	条件	最小值	典型值	最大值	单位
输出电压	$V_{OUT(E)}$ (Note 2)	$I_{OUT}=10mA,$ $V_{IN}=V_{out}+1V$	$V_{OUT(T)}$ *0.98	$V_{OUT(T)}$ (Note 1)	$V_{OUT(T)}$ * 1.02	V
输入电压	$V_{in}$				6	V
最大输出电流	$I_{OUT} (max)$	$V_{IN}=V_{out}+1V$		300		mA
负载特性	$\Delta V_{OUT}$	$V_{IN}=V_{out}+1V,$ $1mA \leq I_{OUT} \leq 100mA$		14		mV
压差 (Note 3)	$V_{dif1}$	$I_{OUT} =80mA$		180		mV
	$V_{dif2}$	$I_{OUT} =200mA$		380		mV
静态电流	$I_{SS}$	$V_{IN}=V_{out}+1V$		8		$\mu A$
电源电压调整率	$\frac{\Delta V_{OUT}}{\Delta V_{IN} \cdot V_{OUT}}$	$I_{OUT} =40mA$ $V_{out}+1V \leq V_{IN} \leq 6V$		0.03		%/V
纹波抑制比	PSRR	$V_{in} = [V_{out}+1]V$ $+1Vp-pAC$ $I_{OUT} =10mA, f=1kHz$		50		dB
短路电流	$I_{short}$	$V_{in}=V_{out(T)}+1.5V$ $V_{out}=V_{SS}$		30		mA
过流保护电流	$I_{limit}$			500		mA

ME6206A33

( $V_{IN}=V_{OUT}+1V, C_{IN}=C_{OUT}=1\mu, T_a=25^{\circ}C$  除特别指定)

特性	符号	条件	最小值	典型值	最大值	单位
输出电压	$V_{OUT(E)}$ (Note 2)	$I_{OUT}=10mA,$ $V_{IN}=V_{OUT}+1V$	$V_{OUT(T)}$ *0.98	$V_{OUT(T)}$ (Note 1)	$V_{OUT(T)}$ * 1.02	V
输入电压	$V_{IN}$				6	V
最大输出电流	$I_{OUT(max)}$	$V_{IN}=V_{OUT}+1V$		300		mA
负载特性	$\Delta V_{OUT}$	$V_{IN}=V_{OUT}+1V,$ $1mA \leq I_{OUT} \leq 100mA$		14		mV
压差 (Note 3)	$V_{dif1}$	$I_{OUT}=80mA$		180		mV
	$V_{dif2}$	$I_{OUT}=200mA$		380		mV
静态电流	$I_{SS}$	$V_{IN}=V_{OUT}+1V$		9		$\mu A$
电源电压调整率	$\frac{\Delta V_{OUT}}{\Delta V_{IN} \cdot V_{OUT}}$	$I_{OUT}=40mA$ $V_{OUT}+1V \leq V_{IN} \leq 6V$		0.03		%/V
纹波抑制比	PSRR	$V_{IN}=[V_{OUT}+1]V$ $+1V_{p-pAC}$ $I_{OUT}=10mA, f=1kHz$		50		dB
短路电流	$I_{short}$	$V_{IN}=V_{OUT(T)}+1.5V$ $V_{OUT}=V_{SS}$		30		mA
过流保护电流	$I_{limit}$			500		mA

注：1.  $V_{OUT(T)}$ ：规定的输出电压

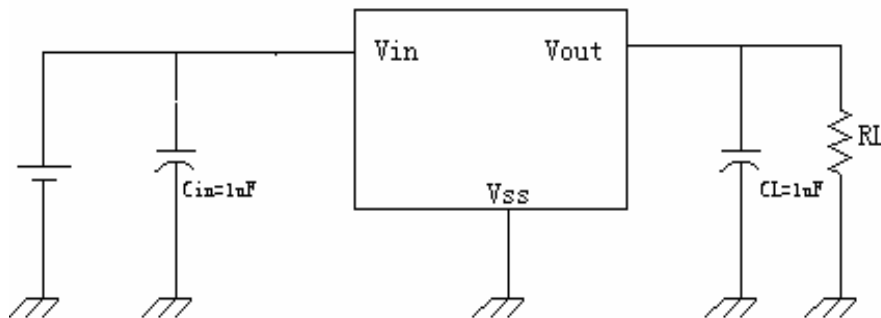
2.  $V_{OUT(E)}$ ：有效输出电压（即当  $I_{OUT}$  保持一定数值， $V_{IN}=(V_{OUT(T)}+1.0V)$  时的输出电压

3.  $V_{dif}$ ： $V_{IN1}-V_{OUT(E)}$ '

$V_{IN1}$ ：逐渐减小输入电压，当输出电压降为  $V_{OUT(E)}$  的 98% 时的输入电压。

$V_{OUT(E)'} = V_{OUT(E)} \times 98\%$

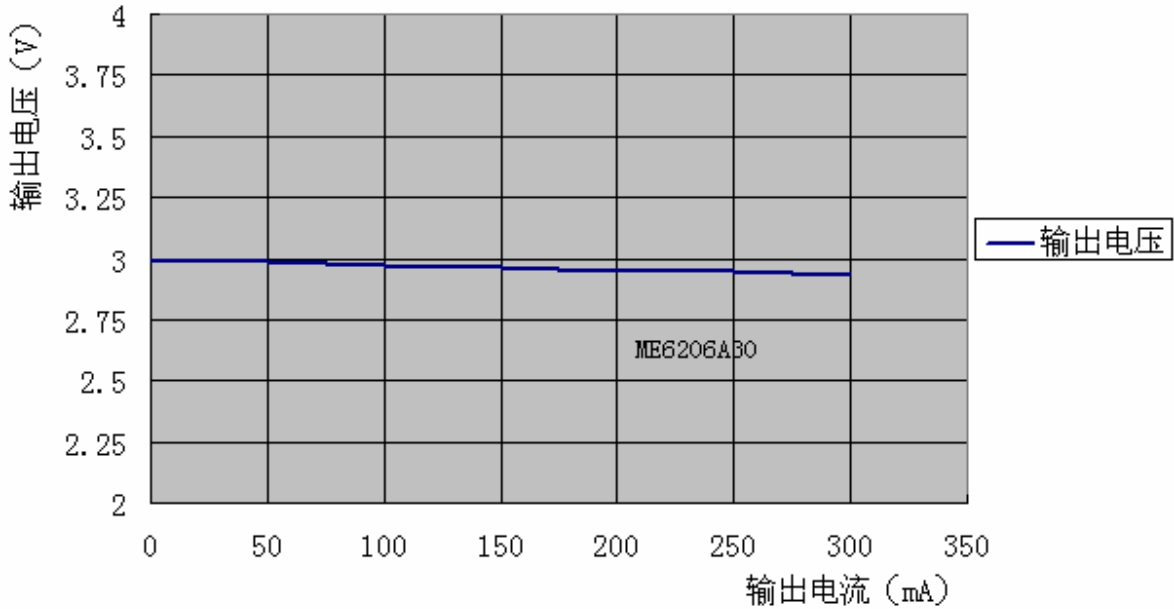
典型应用：



工作特性曲线:

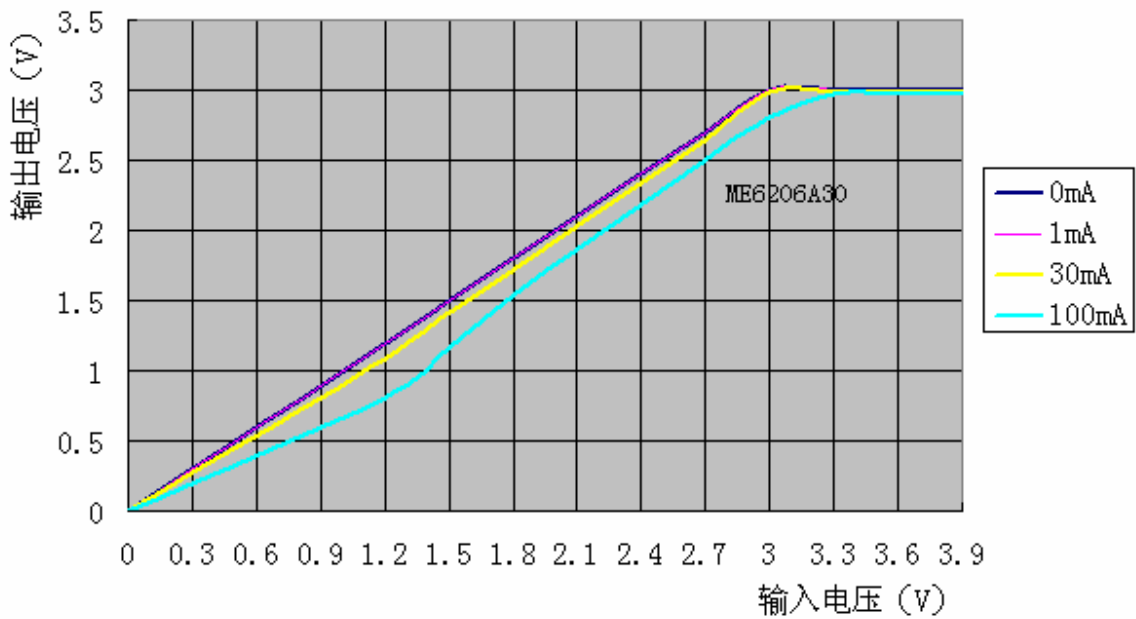
(1) 输出电压—输出电流: ( $T_A=25^{\circ}\text{C}$ )

输出电流VS. 输出电压



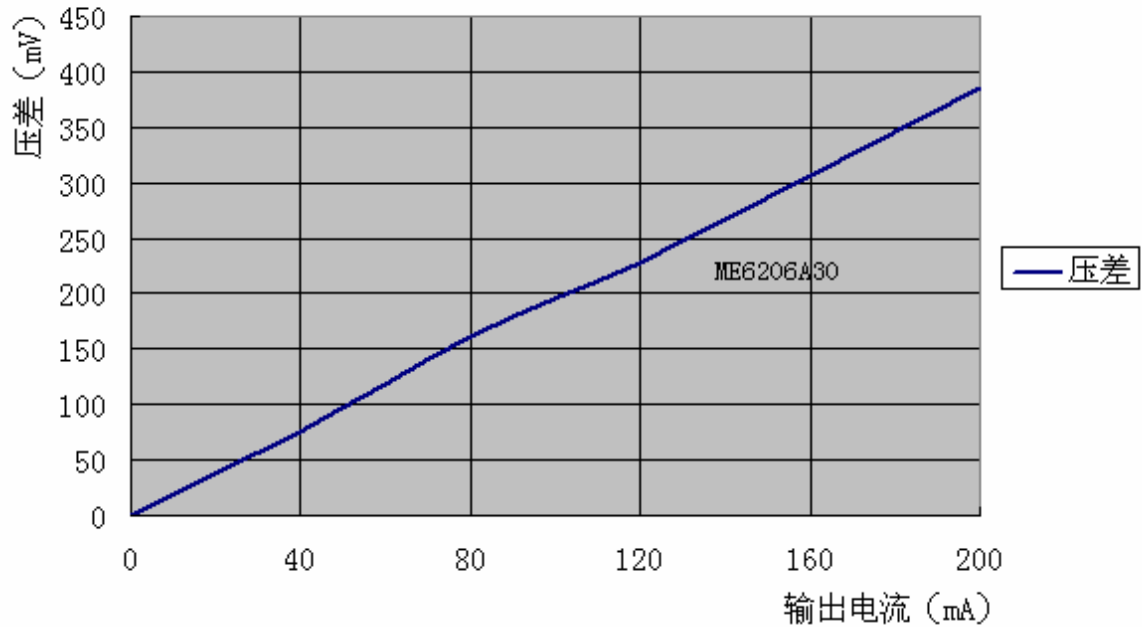
(2) 输出电压—输入电压: ( $T_A=25^{\circ}\text{C}$ )

输入电压VS. 输出电压



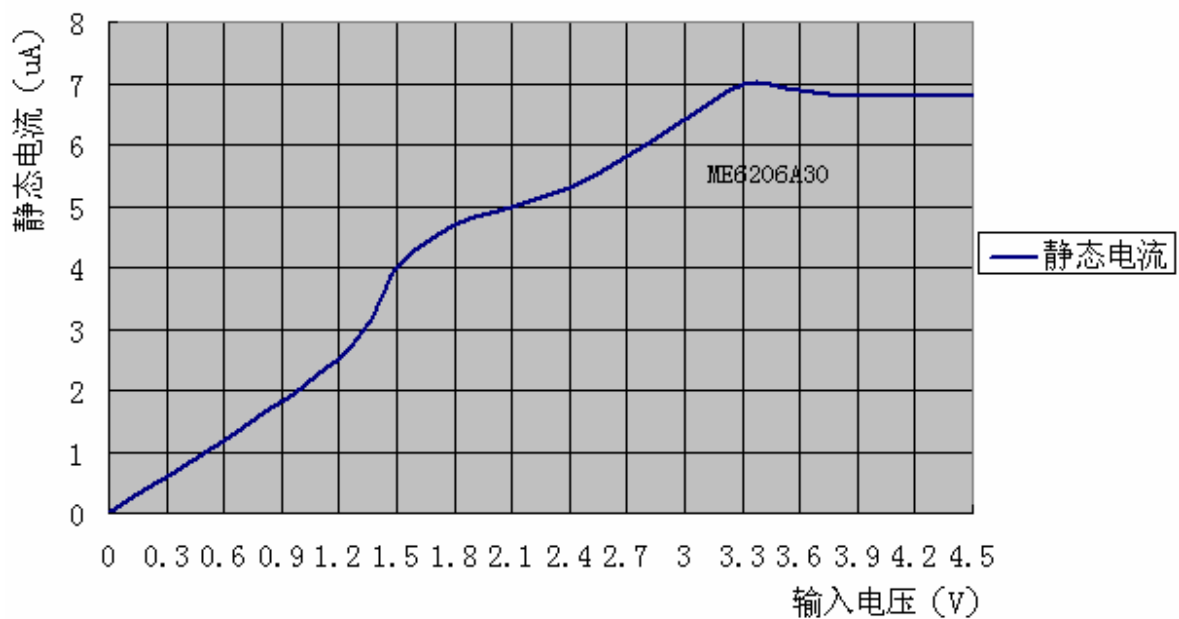
(3) 压差—输出电流: ( $T_A=25^\circ\text{C}$ )

输出电流VS. 压差

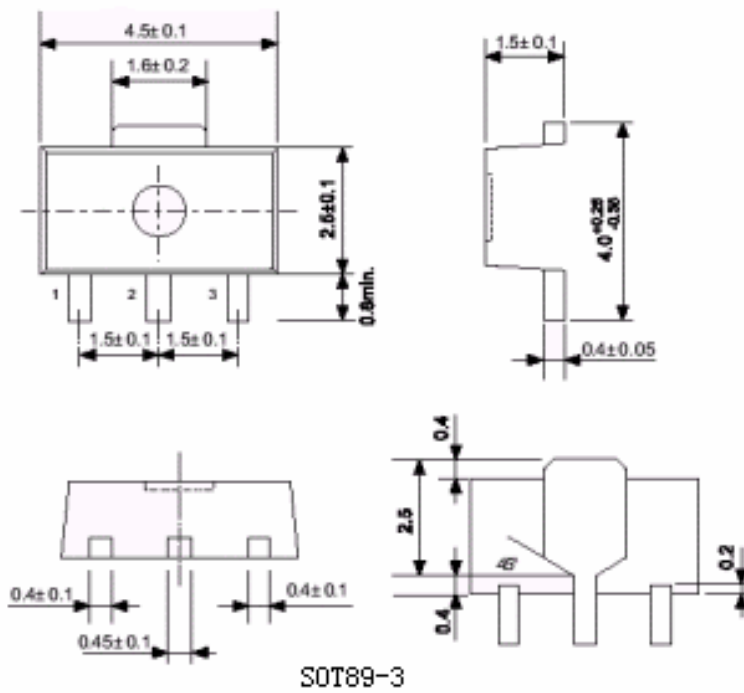
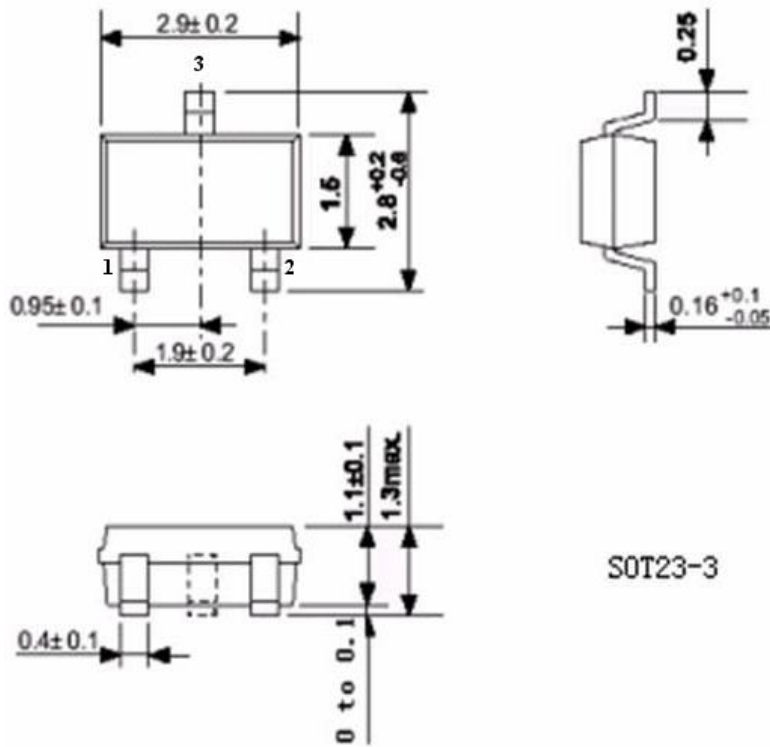


(4) 静态电流—输入电压 ( $T_A=25^\circ\text{C}$ )

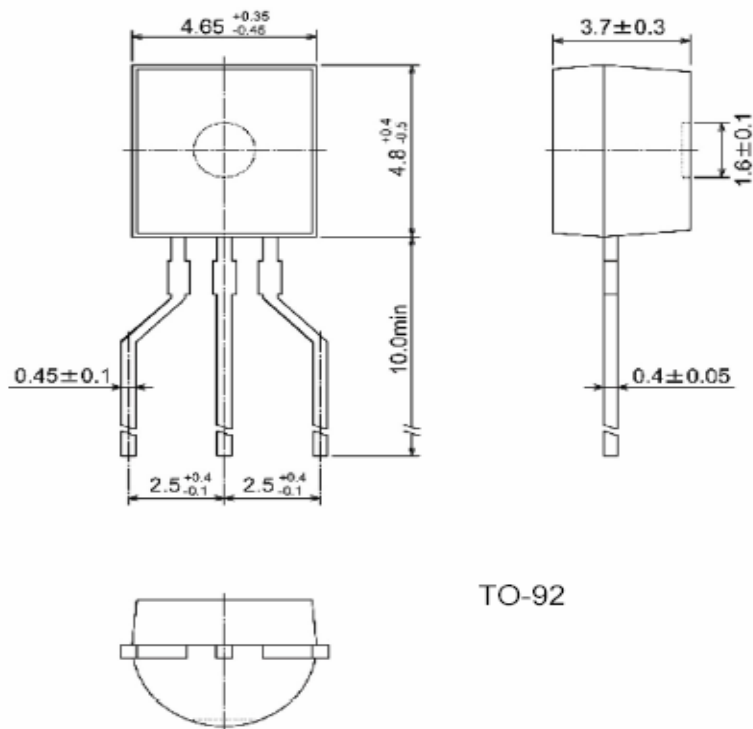
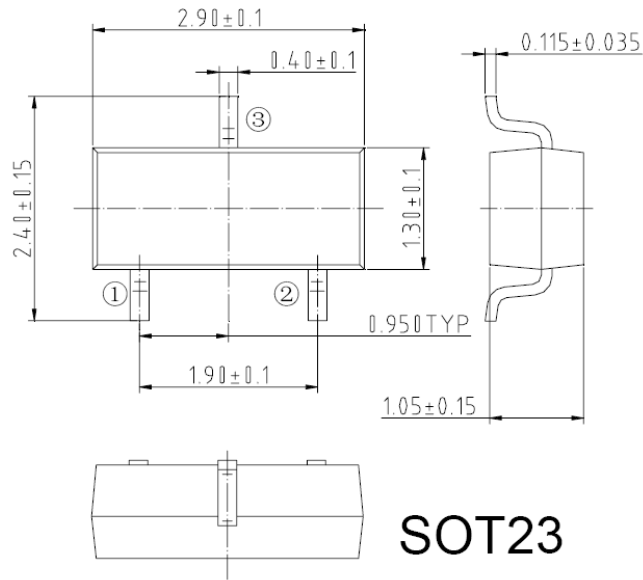
输入电压VS. 静态电流



封装尺寸:







- 本资料内容，随产品的改进，可能会有未经预告之更改。
- 本资料所记载设计图等因第三者的工业所有权而引发之诸问题，本公司不承担其责任。另外，应用电路示例为产品之代表性应用说明，非保证批量生产之设计。
- 本资料内容未经本公司许可，严禁以其他目的加以转载或复制等。
- 本资料所记载之产品，未经本公司书面许可，不得作为健康器械、医疗器械、防灾器械、瓦斯关联器械、车辆器械、航空器械及车载器械等对人体产生影响的器械或装置部件使用。
- 尽管本公司一向致力于提高质量与可靠性，但是半导体产品有可能按照某种概率发生故障或错误工作。为防止因故障或错误动作而产生人身事故、火灾事故、社会性损害等，请充分留心冗余设计、火势蔓延对策设计、防止错误动作设计等安全设计。