

EG1501芯片用户手册

可编程电源芯片

版本变更记录

版本号	日期	描述
V1.0	2014 年 11 月 21 日	EG1501 用户手册初稿

目录

1. 特点	4
2. 描述	4
3. 应用领域	4
4. 引脚	5
4.1. SOP16 封装引脚定义	5
4.2. SOP16 引脚描述	6
5. 结构框图	7
6. 典型应用电路	8
6.1. EG1501 移动电源典型方案	8
7. 电气特性	9
7.1. 极限参数	9
7.2. 典型参数	9
7.3. 升压效率曲线, 放电效率 VS 输出电流	10
7.4. 降压效率曲线, 充电效率 VS 电池电流	11
7.5. 降压效率曲线, 充电效率 VS 电池电压	11
8. 应用设计	12
8.1. I ² C 总线操作协议	12
8.2. 配置控制寄存器	13
8.3. 控制寄存器详细描述	14
8.4. ADC 操作时序	20
8.5. 芯片休眠和唤醒模式	20
8.6. I ² C 总线复位	20
9. 封装尺寸	21
9.1. SOP16 封装尺寸	21

EG1501 芯片用户手册 V1.0

1. 特点

- 模拟电路和数字电路结合的可编程开关电源芯片
- 芯片内置加密 ID 码，保护客户 MCU 开发的程序
- 内置 Buck 降压模块，Boost 升压模块和功率 PMOS 及 NMOS 驱动器，驱动电流±100mA
- 模拟电路组成开关电源的电压环、电流环及逐周限流等功能
- 数字电路配置模拟环的基准值后，自动完成稳压、恒流、限流和短路保护功能
- 可配置同步续流功能
- 可配置 MOS 管死区时间发生器，可调死区范围：30nS~350nS
- 2.5V 基准电压源，精度±1%
- 可配置 PWM 时钟振荡器，可设范围：42KHz~500KHz
- 2 路可配置逐周限流比较器，有效保护功率 PMOS 和 NMOS 的峰值电流，可设范围：50mV~250mV
- 1 路可配置电压环运放基准，可设范围：4.2V~5.5V
- 1 路可配置恒流环运放基准，可设范围：1mV~122mV
- 1 路可配置电流环放大器及斜波补偿电路
- 可配置短路保护控制器，配置短路检测延时时间及释放方式，延时时间可设范围：3uS~213uS
- 外部 MCU 通过 I²C 总线对芯片内部寄存器进行配置
- 8 通道输入，10 位 ADC 模数转换器，1 路可选可配置增益输入前级放大器
- 内置芯片温度传感器，支持外部 MCU 读取芯片内部温度
- 4 路可配置 LED 恒流驱动器，无需外接限流电阻，恒流可设范围:0.5mA ~ 6mA
- 1 路大功率 LED 驱动器，外接一个限流电阻，最大电流 100mA
- 工作电压范围宽：+2.5V ~ +5.5V
- 封装形式：SOP16

2. 描述

EG1501 芯片内置了高精度 2.5V 基准电压源、可配置 42KHz ~ 500KHz 宽频率振荡器、可配置多路误差放大器、Buck/Boost 降升压开关电源控制模块、8 通道输入 10 位 ADC 模数转换器、I²C 总线控制器、数字电路控制模块、LED 恒流驱动器及功率 MOS 管驱动器等。

EG1501 是一款模拟和数字结合的可编程开关电源芯片，具有功耗低、灵活性强，外接一个低廉的 8 脚单片机（无需具备 ADC 功能），既能实现高端的电源管理系统，非常适合于移动设备及电池管理的应用场合。

3. 应用领域

- 手机移动电源
- 电动车智能和非智能充电器
- 锂电池充电器
- Buck 降压电源
- 移动设备电源系统
- Boost 升压电源
- AC/DC 开关电源
- 可编程数字电源

4. 引脚

4.1. SOP16 封装引脚定义

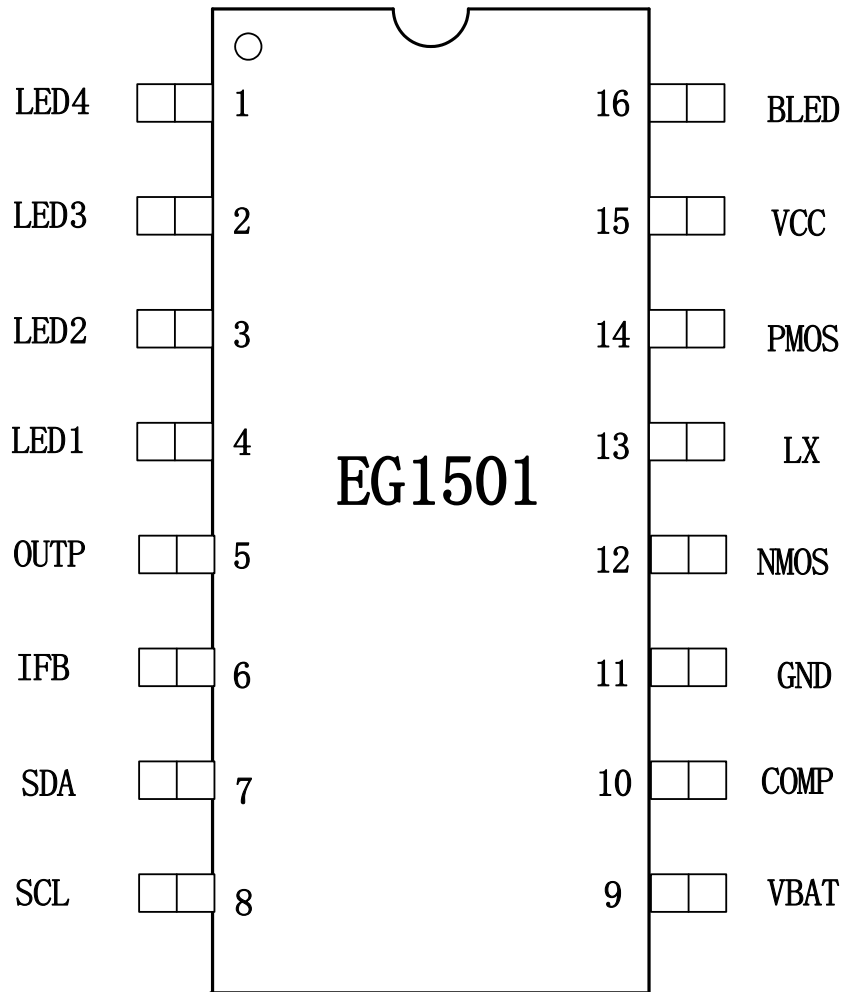


图 4-1. EG1501 SOP16 封装管脚定义

4.2. SOP16 引脚描述

SOP16 引脚序号	引脚名称	I/O	描述
1	LED4	O	电池电量指示 LED4。
2	LED3	O	电池电量指示 LED3。
3	LED2	O	电池电量指示 LED2。
4	LED1	O	电池电量指示 LED1。
5	OUTP	O	短路输出使能控制。
6	IFB	I	电流检测反馈输入端。
7	SCL	I/O	I ² C 时钟线。复用下降沿唤醒睡眠功能。
8	SDA	I/O	I ² C 数据线。
9	VBAT	I	降压模式下，输出电压的检测反馈输入端。
10	COMP	O	运放输出补偿端。
11	GND	GND	芯片地。
12	NMOS	O	下管功率 MOSFET 门极驱动信号输出，外接 NMOS，驱动电流±100mA。
13	LX	O	开关端。
14	PMOS	O	上管功率 MOSFET 门极驱动信号输出，外接 PMOS，驱动电流±100mA。
15	VCC	Power	芯片电源脚。
16	BLED	O	照明大功率 LED 输出脚，最大驱动能力 100mA。

5. 结构框图

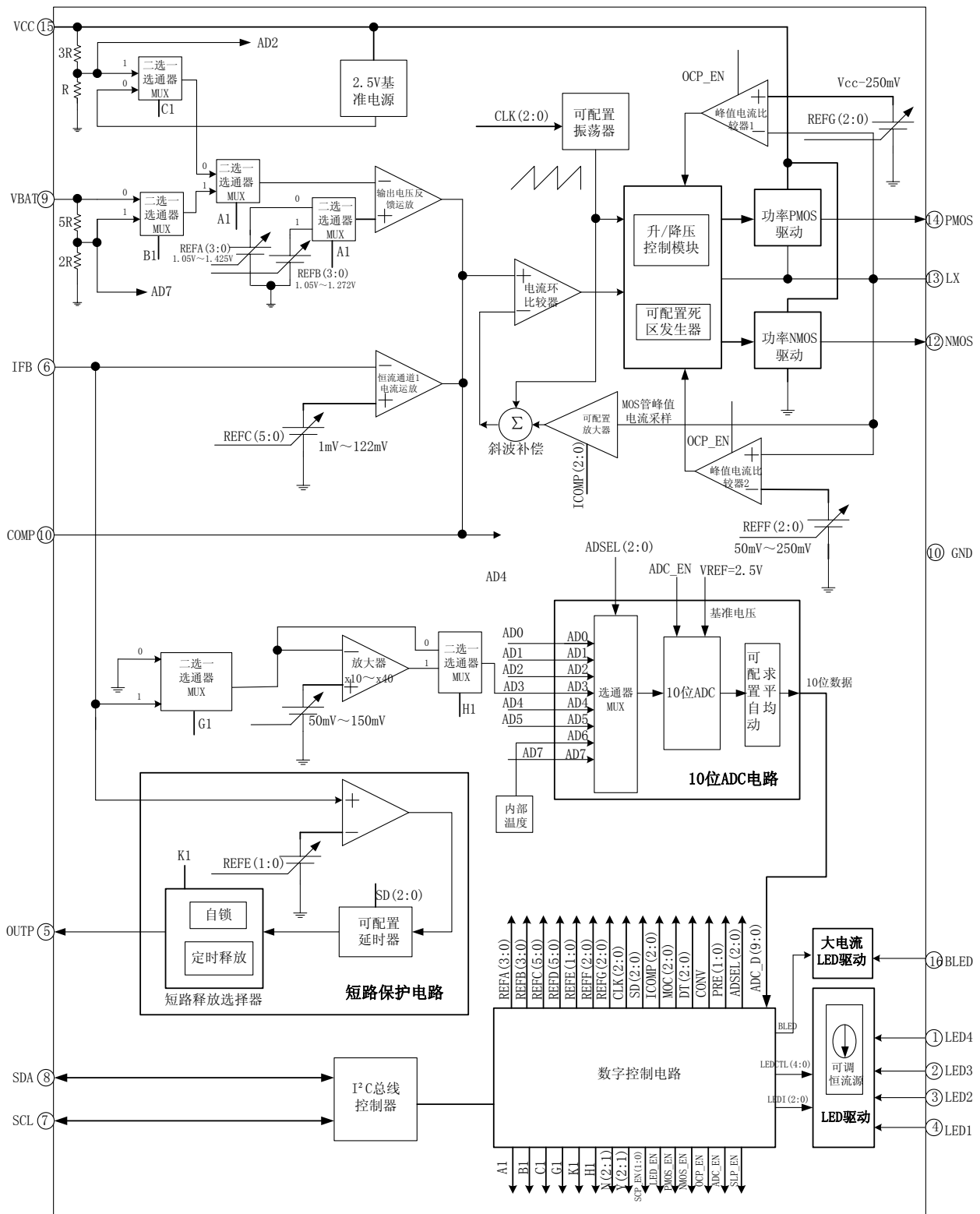
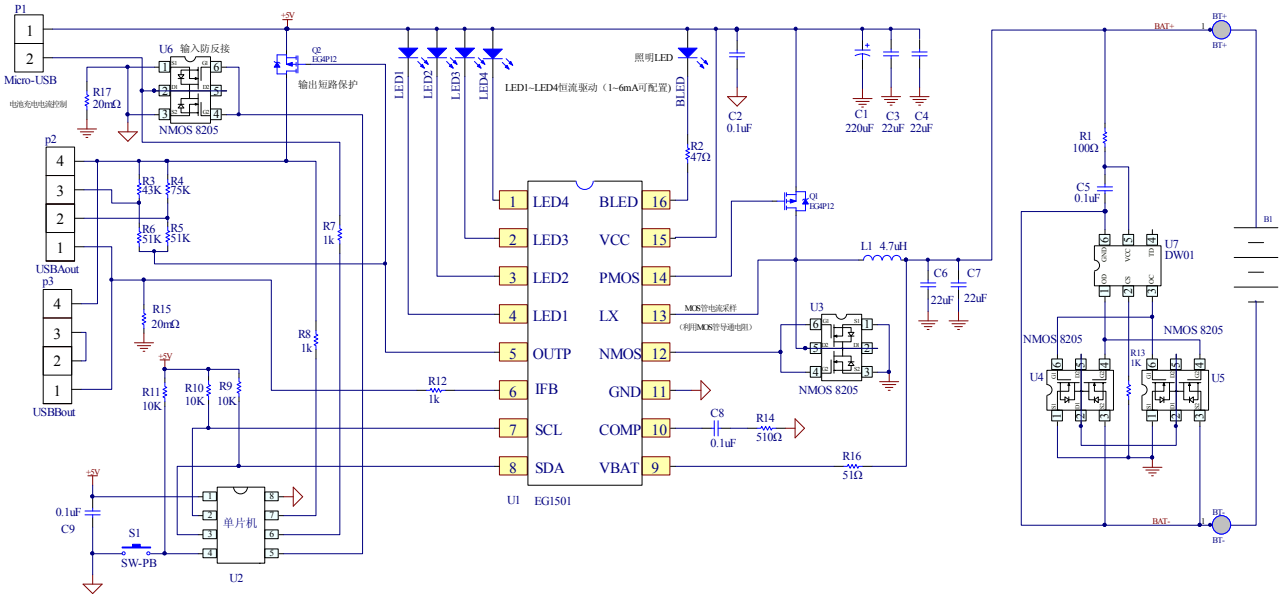


图 5-1. EG1501 结构框图

6. 典型应用电路

6.1. EG1501 移动电源典型方案



- *智能适应充电器电流大小，最大充电电流2.1A。
- *智能升压，最大化电池容量利用率，最大输出电流2.1A。
- *同步续流升压功能，最高效率90%以上，可扩展支持更大的输出电流。

- *双重电池保护功能，硬件、软件都可参与电池保护。
- *支持LED照明功能。

基于EG1501移动电源应用图
www.EGmicro.com

图 6-1. 基于 EG1501 移动电源应用电路图双 USB 口输出

7. 电气特性

7.1. 极限参数

无另外说明，在 $T_A=25^{\circ}\text{C}$ 条件下

符号	参数名称	测试条件	最小	最大	单位
电源端	VCC	-	-	6	V
输入、输出	All	-	-	6	V
Tj	结温		-55	150	$^{\circ}\text{C}$
TA	环境温度	-	-45	85	$^{\circ}\text{C}$
Tstr	储存温度	-	-65	150	$^{\circ}\text{C}$
TL	焊接温度	T=10S	-	300	$^{\circ}\text{C}$

注：超出所列的极限参数可能导致芯片内部永久性损坏，在极限的条件长时间运行会影响芯片的可靠性。

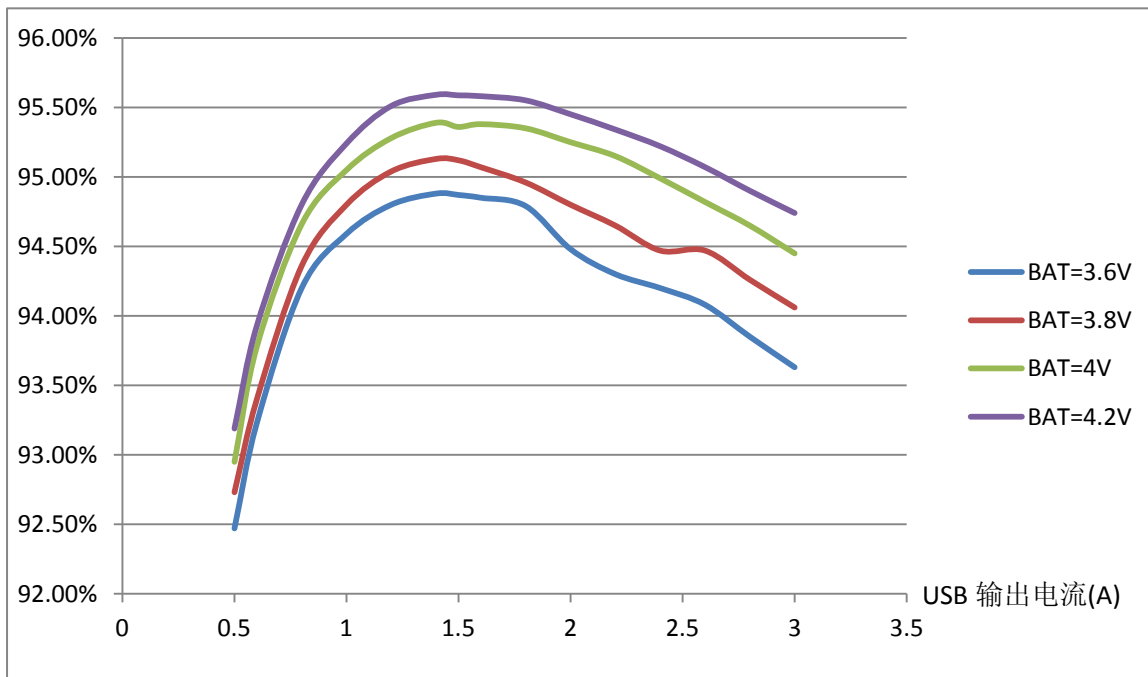
7.2. 典型参数

无另外说明，在 $T_A=25^{\circ}\text{C}$ ， $V_{CC}=15\text{V}$

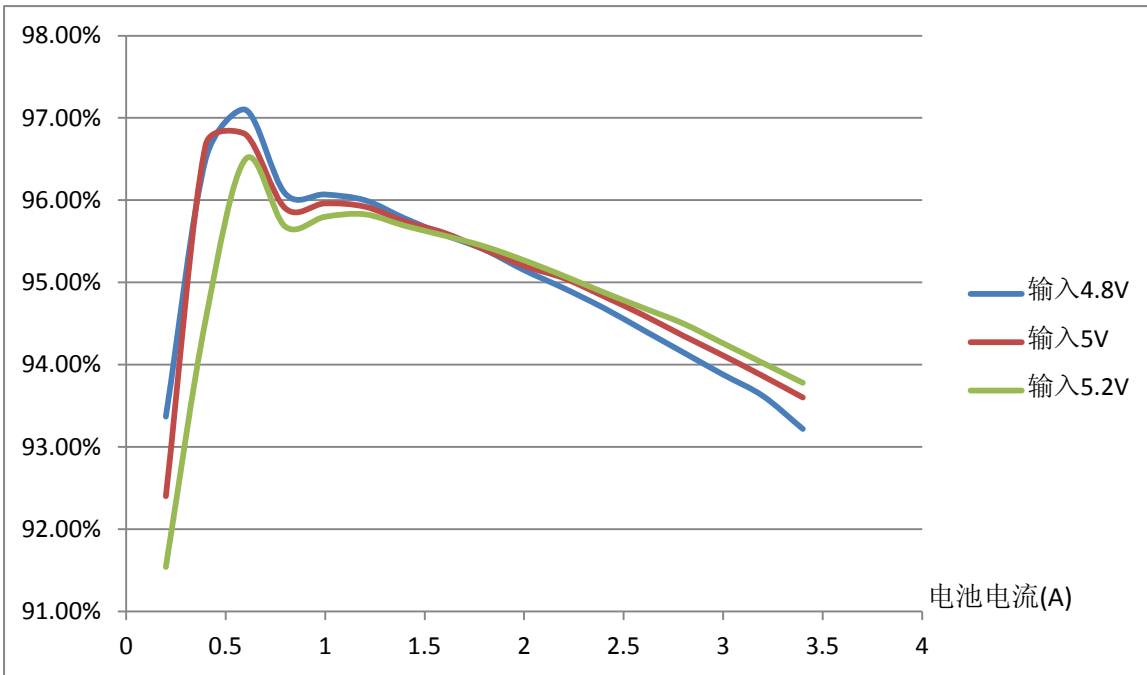
参数名称	符号	测试条件	最小	典型	最大	单位
电源	VCC	-	2.5	5	5.5	V
睡眠模式电流	I _{CCS}	关闭内部所有电路模块	-	-	5	μA
待机电流	I _{CCQ}	关闭功率 MOSFET	-	0.48	2	mA
工作静态电流	I _{CC}	f=200KHz, PWM 工作同步续流 开启		15	18	mA
基准电压						
基准电压	V _{REF}	V _{CC} =5V	2.475	2.5	2.525	V
线性调整率	ΔV_{REF}	V _{CC} =3V to 5.5V	-	10	20	mV
负载调整率	ΔV_{REF}	I _L =0 to 1mA	-	20	50	mV
最大输出电流	I _O	V _{CC} =3V to 5.5V	-	-	1	mA
振荡器						
频率范围	Δf	V _{CC} =3 to 5V	42	-	500	KHz
电压抑制比	$\Delta f/\Delta V_{CC}$	V _{CC} =3 to 5V	-	± 3	± 5	%
温度漂移	$\Delta f/\Delta T$	-	-	± 5	± 8	%
最低频率	f _{MIN}		-	42	-	KHz
最高频率	f _{MAX}		-	500	-	KHz

误差放大器						
输入失调电压	V _{OS}	V _{CC} =5V	-	2.0	10	mV
输入偏置电流	I _b	-	-	1.0	10	uA
输入失调电流	I _{OS}	-	-	-	1.0	uA
开环增益	A _{VOL}	-	60	75	-	dB
输出低电平	V _{OL}	-	-	0.2	0.5	V
输出高电平	V _{OH}	-	3.8	4.7	-	V
共模抑制比	CMRR	-	60	75	-	dB
电源抑制比	PSRR	-	50	60	-	dB
输出 MOS 驱动能力						
输出低电平 I	V _{OL I}	I _{SINK} =20mA	-	0.1	0.4	V
输出低电平 II	V _{OL II}	I _{SINK} =100mA	-	1	2	V
输出高电平 I	V _{CH I}	I _{SOURCE} =20mA	4	4.5	-	V
输出高电平 II	V _{CH II}	I _{SOURCE} =100mA	3.5	4	-	V
上升时间	t _R	C _L =1nF, T _j =25°C	-	100	500	nS
下降时间	t _F	C _L =1nF, T _j =25°C	-	70	300	nS

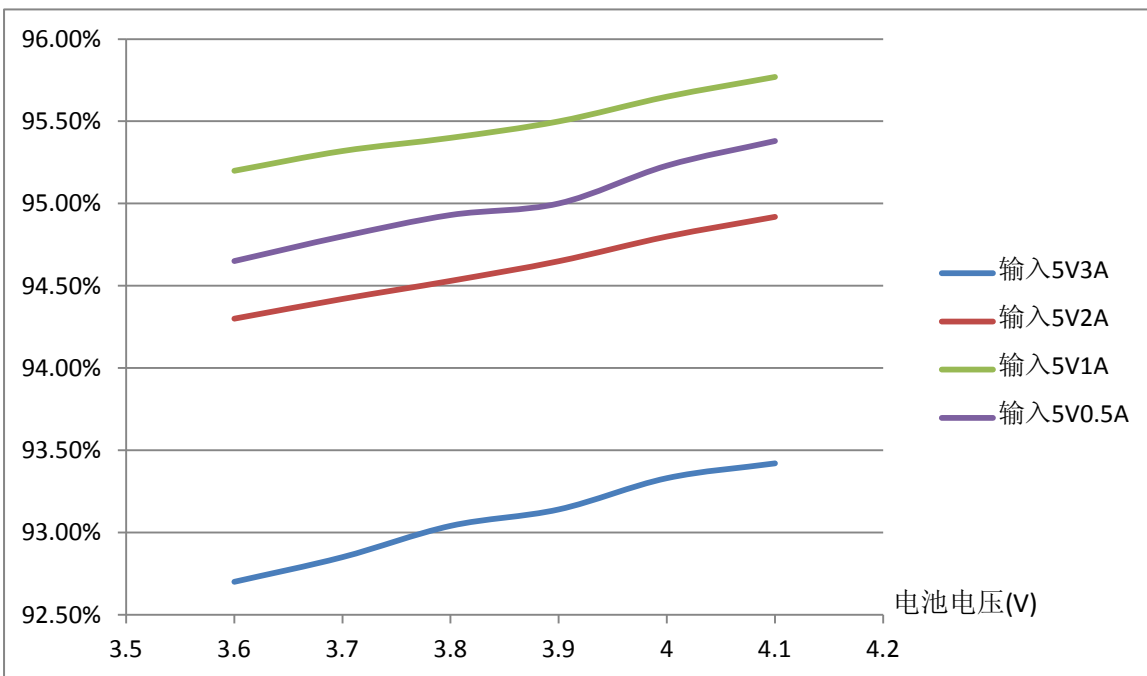
7.3. 升压效率曲线，放电效率 VS 输出电流



7.4. 降压效率曲线，充电效率 VS 电池电流



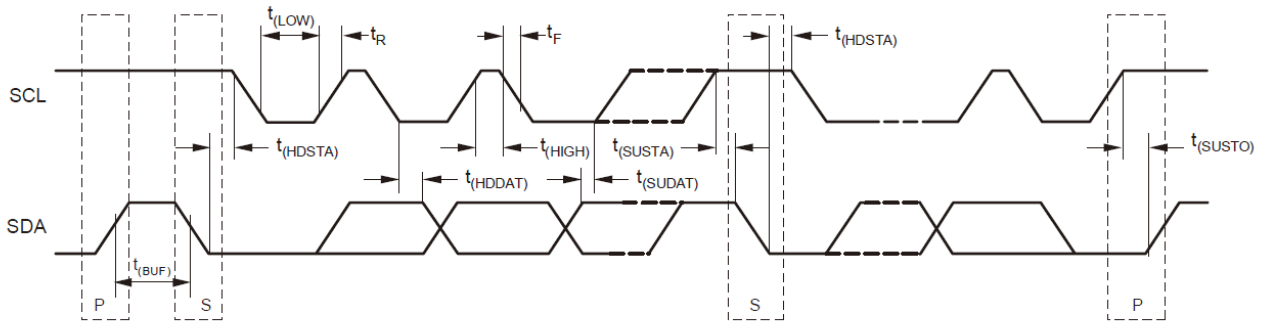
7.5. 降压效率曲线，充电效率 VS 电池电压



8. 应用设计

8.1. I²C 总线操作协议

EG1501 的 I²C 总线是 Slave 模式，写操作的地址为 0xB4h，读操作的地址为 0xB5h，最高速率达 100K/bps，符合标准 I²C 协议，操作时序如下：



● 外部 MCU 进行 I²C 写操作访问：



图 8.1a I²C 写操作

- I²C 写操作步骤：
1. MCU 发 EG1501 的写操作地址 0xB4h，既如图 8.1a 所示的高位 7 位器件地址的 b1011010 和写操作位 bit0 为“0”。
 2. 发 EG1501 的内部寄存器地址 0x00~0x0D，指定哪个寄存器进行写数据。
 3. 写数据。如果连续写多个地址的数据，第一个字节的数据写入前面给出的配置寄存器起始地址，后面的地址依次加 1，直到响应位为 1，或者总线 start/stop，停止写数据。

● 外部 MCU 进行 I²C 读操作访问：

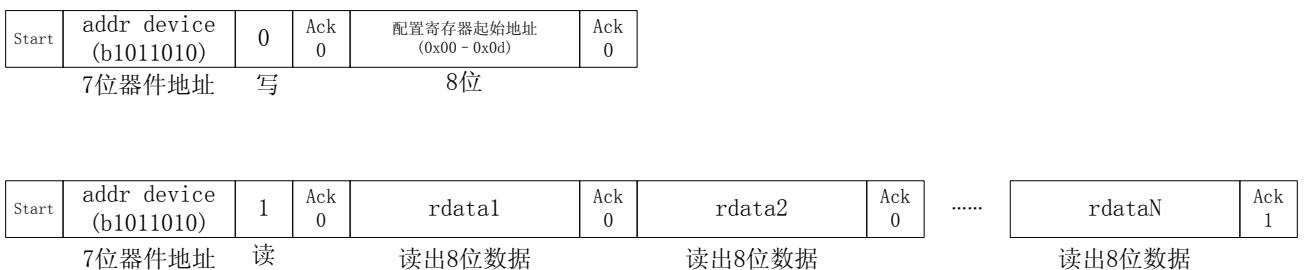


图 8.1b I²C 读操作

- I²C 读操作步骤:
1. MCU 发 EG1501 的写操作地址 0xB4h, 既如图 8.1b 所示的高位 7 位器件地址的 b1011010 和写操作位 bit0 为“0”。
 2. 发 EG1501 的内部寄存器地址 0x00~0x0D, 指定哪个寄存器进行读数据。
 3. 再发 EG1501 的读操作地址 0xB5 h, 读上述指定好的寄存器。
 4. 读数据。如果连续读多个地址的数据, 第一个字节数据为前面给出的配置寄存器起始地址对应的数据, 后面的数据是地址依次加 1 所对应的配置寄存器数据。直到响应位为 1, 或者总线 start/stop, 停止读数据。

8.2. 配置控制寄存器

寄存器地址 (Hex)	Bit7	Bit6	Bit5	Bit4	Bit3	Bit2	Bit1	Bit0	上电复位值 (二进制)
0x00	SHORT0	W1	K1	H1	G1	C1	B1	A1	11000000
0x01	REFB3	REFB2	REFB1	REFB0	REFA3	REFA2	REFA1	REFA0	00000110
0x02	GV2	GV1	REFC5	REFC4	REFC3	REFC2	REFC1	REFC0	00100111
0x03	IAPSET2	IAPSET1	-	-	-	-	-	-	00100111
0x04	ICOMP2	ICOMP1	ICOMP0	SD2	SD1	SD0	REFE1	REFE0	00000000
0x05	-	ISSET2	ISSET1	N2	N1	CLK2	CLK1	CLK0	00000000
0x06	OCP2SET2	OCP2SET1	REFG2	REFG1	REFG0	REFF2	REFF1	REFF0	00000000
0x07	SLOPECTL	OCP2EN	DT2	DT1	DT0	MOC2	MOC1	MOC0	00000000
0x08	GVSEL	OVPEN	OVSEL	Y2	Y1	LEDI2	LEDI1	LEDI0	00000000
0x09	-	-	BLED	-	LEDCTL3	LEDCTL2	LEDCTL1	LEDCTL0	00000000
0x0A	SCP _EN1	SCP _EN0	LED _EN	PMOS _EN	NMOS _EN	OCP _EN	ADC _EN	SLP _EN	00000001
0x0B	EOC	CONV	PRE2	PRE1	PRE0	ADSEL2	ADSEL1	ADSEL0	00000000
0x0C	AVE1	AVE0	-	-	-	-	ADC_D1	ADC_D0	00000000
0x0D	ADC_D9	ADC_D8	ADC_D7	ADC_D6	ADC_D5	ADC_D4	ADC_D3	ADC_D2	00000000

8.3. 控制寄存器详细描述

1. 功能控制寄存器 0x00h

寄存器地址 0x00(Hex)			初始值
Bit7	SHORTO	升压输出短路保护信号，“1”输出短路保护，“0”无短路保护	1（只读）
Bit6	W1	运放输出下拉能力选择位，“1”为强下拉，“0”为弱下拉	1
Bit5	K1	短路保护控制位	0
Bit4	H1	AD3 输入通道前置放大器选择位，“1”经内部增益放大，“0”不放大	0
Bit3	G1	AD3 的输入端口选择位，“1”选择 IFB 引脚，“0”选择地	0
Bit2	C1	电压采样反馈，“1”使用 VCC 脚的内部分压电阻，“0”选择内部 2.5V	0
Bit1	B1	BAT 脚的反馈，“1”使用内部分压电阻，“0”使用外部分压电阻	0
Bit0	A1	升压降压选择位，“1”表示降压模式，“0”表示升压模式	0

2. 升压、降压基准电压控制寄存器 0x01

寄存器地址 0x01(Hex)			初始值
Bit7	REFB3	降压模式下，电压环运放基准电压选择位，非线性	0
Bit6	REFB2	0000 0001 0010 0011 0100 0101 0110 0111	1
		1.05V 1.072V 1.097V 1.122V 1.147V 1.16V 1.172V 1.184V	
Bit5	REFB1		0
		1000 1001 1010 1011 1100 1101 1110 1111	
Bit4	REFB0	1.191V 1.197V 1.203V 1.209V 1.222V 1.234V 1.247V 1.272V	0
Bit3	REFA3	升压模式电压环运放基准电压位，线性分辨率 100mV 精度	0
Bit2	REFA2	0000 0001 0010 0011 0100 0101 0110 0111	1
		1.05V 1.075V 1.1V 1.125V 1.15V 1.175V 1.2V 1.225V	
Bit1	REFA1		1
		1000 1001 1010 1011 1100 1101 1110 1111	
Bit0	REFA0	1.25V 1.275V 1.3V 1.325V 1.35V 1.375V 1.4V 1.425V	0

3. IFB1 内部基准电压控制寄存器 0x02

寄存器地址 0x02(Hex)			初始值
Bit7	GV2	电流放大器增益配置, “00” 10 倍放大, “01” 20 倍放大, “10” 30 倍放大, “11” 40 倍放大	0
Bit6	GV1		0
Bit5	REFC5	IFB1 内部基准电压设定寄存器: 1. 000000~011110: 1mV~30mV, 线性分辨率 1mV 精度 2. 011111~110001: 32mV~70mV, 线性分辨率 2mV 精度 3. 110001~111111: 73mV~112mV, 线性分辨率 3mV 精度	1
Bit4	REFC4		0
Bit3	REFC3		0
Bit2	REFC2		1
Bit1	REFC1		1
Bit0	REFC0		1

4. 电流放大器正端电压控制寄存器 0x03

寄存器地址 0x03(Hex)			初始值
Bit7	IAPSET2	电流放大器正端基准电压配置, “00” 50mV, “01” 75mV, “10” 100mV, “11” 150mV	0
Bit6	IAPSET1		0
Bit5	-		1
Bit4	-		0
Bit3	-		0
Bit2	-		1
Bit1	-		1
Bit0	-		1

5. 电流环放大器、短路保护基准电压和延时控制器 0x04

寄存器地址 0x04(Hex)			初始值																
Bit7	ICOMP2	电流环放大器及斜波补偿选择位 <table border="1" style="width:100%; text-align:center;"> <tr> <td>000</td><td>001</td><td>010</td><td>011</td><td>100</td><td>101</td><td>110</td><td>111</td> </tr> <tr> <td>X0</td><td>x1</td><td>x2</td><td>x3</td><td>x4</td><td>x5</td><td>x6</td><td>x7</td> </tr> </table> (无电流环)	000	001	010	011	100	101	110	111	X0	x1	x2	x3	x4	x5	x6	x7	0
000	001		010	011	100	101	110	111											
X0	x1		x2	x3	x4	x5	x6	x7											
Bit6	ICOMP1	0																	
Bit5	ICOMP0	0																	
Bit4	SD2	短路保护延时时间控制位 <table border="1" style="width:100%; text-align:center;"> <tr> <td>000</td><td>001</td><td>010</td><td>011</td><td>100</td><td>101</td><td>110</td><td>111</td> </tr> <tr> <td>3uS</td><td>5uS</td><td>8uS</td><td>13uS</td><td>26uS</td><td>55uS</td><td>108uS</td><td>213uS</td> </tr> </table>	000	001	010	011	100	101	110	111	3uS	5uS	8uS	13uS	26uS	55uS	108uS	213uS	0
000	001		010	011	100	101	110	111											
3uS	5uS		8uS	13uS	26uS	55uS	108uS	213uS											
Bit3	SD1	0																	
Bit2	SD0	0																	
Bit1	REFE1	短路保护基准电压比较器, 线性分辨率 50mV 精度 <table border="1" style="width:100%; text-align:center;"> <tr> <td>00</td><td>01</td><td>10</td><td>11</td> </tr> <tr> <td>50mV</td><td>100mV</td><td>150mV</td><td>200mV</td> </tr> </table>	00	01	10	11	50mV	100mV	150mV	200mV	0								
00	01		10	11															
50mV	100mV	150mV	200mV																
Bit0	REFE0	0																	

6. PWM 时钟频率设定寄存器 0x05

寄存器地址 0x05(Hex)			初始值								
Bit7	-	-	0								
Bit6	ISET2	芯片静态电流配置，“00”标准值，“01”标准值*1.2，“10”标准值*1.5，“11”标准值*2	0								
Bit5	ISET1		0								
Bit4	N2	最大占空比设定，“00”“10”最大占空比 100% “01”最大占空比 75%，“11”最大占空比 41%	0								
Bit3	N1		0								
Bit2	CLK2	PWM 时钟频率设定寄存器	0								
Bit1	CLK1		000	001	010	011	100	101	110	111	0
			42KHz	50KHz	64KHz	100KHz	200KHz	300KHz	400kHz	500KHz	
Bit0	CLK0									0	

7. 功率 MOS 管峰值电流限制寄存器 0x06

寄存器地址 0x06(Hex)			初始值								
Bit7	OCP2SET2	同步续流开启，副管过流保护基准电压配置，“00”为 10mV，“01”为 20mV，“10”为 30mV，“11”同主管过流保护基准电压	0								
Bit6	OCP2SET1		0								
Bit5	REFG2	PMOS 功率管峰值电流基准电压控制位	0								
Bit4	REFG1		000	001	010	011	100	101	110	111	0
			Vcc-50mV	Vcc-75mV	Vcc-100mV	Vcc-125mV	Vcc-150mV	Vcc-175mV	Vcc-200mV	Vcc-250mV	
Bit3	REFG0									0	
Bit2	REFF2	NMOS 功率管峰值电流基准电压控制位	0								
Bit1	REFF1		000	001	010	011	100	101	110	111	0
			50mV	75mV	100mV	125mV	150mV	175mV	200mV	250mV	
Bit0	REFF0									0	

8. PWM 死区、过流延时设定寄存器 0x07

寄存器地址 0x07(Hex)			初始值								
Bit7	SLOPECTL	斜坡补偿配置位，“0”有斜坡补偿，“1”无斜坡补偿	0								
Bit6	OCP2EN	副管过流保护使能，“0”副管过流保护不起作用，“1”副管过流保护起作用	0								
Bit5	DT2	上下管死区时间设定	0								
Bit4	DT1		000	001	010	011	100	101	110	111	0
			30nS	60nS	90nS	117nS	127nS	150nS	174nS	197nS	
Bit3	DT0									0	
Bit2	MOC2	MOS 管过流延时时间设定	0								
Bit1	MOC1		000	001	010	011	100	101	110	111	0
			9nS	71nS	125nS	183nS	204nS	255nS	303nS	356nS	
Bit0	MOC0									0	

9. LED 恒流值设定寄存器 0x08

寄存器地址 0x08(Hex)		初始值																	
Bit7	GVSEL	系统环路增益配置，“0”标准值，“1”标准值/3	0																
Bit6	OVPEN	升压过压保护使能，“0”过压保护不起作用，“1”过压保护起作用	0																
Bit5	OVPSEL	过压保护基准选择位，“0”选择 1.2V，对应 VCC 5.7V 过压值；“1”选择 REF _{B3} ~REF _{B0}	0																
Bit4	Y2	REFC(5:0)和 REFD (5:0) 基准电压系数设定： “00”是 REFC (5:0) 和 REFD (5:0) 的基准电压值如寄存器 0x02 和寄存器 0x03 的描述 “01”是 REFC (5:0) 和 REFD (5:0) 的基准电压值为原先的 2 倍 “10”是 REFC (5:0) 和 REFD (5:0) 的基准电压值为原先的 3 倍 “11”是 REFC (5:0) 和 REFD (5:0) 的基准电压值为原先的 4 倍	0																
Bit3	Y1		0																
Bit2	LEDI2	LED 灯恒流驱动电流设定 <table border="1" style="margin-left: 20px;"> <thead> <tr> <th>000</th> <th>001</th> <th>010</th> <th>011</th> <th>100</th> <th>101</th> <th>110</th> <th>111</th> </tr> </thead> <tbody> <tr> <td>0.4mA</td> <td>1mA</td> <td>1.7mA</td> <td>2.5mA</td> <td>3.3mA</td> <td>4.17mA</td> <td>5mA</td> <td>5.88mA</td> </tr> </tbody> </table>	000	001	010	011	100	101	110	111	0.4mA	1mA	1.7mA	2.5mA	3.3mA	4.17mA	5mA	5.88mA	0
000	001		010	011	100	101	110	111											
0.4mA	1mA		1.7mA	2.5mA	3.3mA	4.17mA	5mA	5.88mA											
Bit1	LEDI1	0																	
Bit0	LEDI0		0																

10. LED ON/OFF 使能控制寄存器 0x09

寄存器地址 0x09(Hex)		初始值	
Bit7	-	空，默认值“0”操作时写“0”	0
Bit6	-	空，默认值“0”操作时写“0”	0
Bit5	BLED	照明 LED 灯的开启和关闭控制位 “0”是关闭照明 LED 灯 “1”是开启照明 LED 灯	0
Bit4	-	-	0
Bit3	LEDCTL 3	LED4 引脚灯的开启和关闭控制位 “0”是关闭 LED4 引脚灯 “1”是开启 LED4 引脚灯	0
Bit2	LEDCTL 2	LED3 引脚灯的开启和关闭控制位 “0”是关闭 LED3 引脚灯 “1”是开启 LED3 引脚灯	0
Bit1	LEDCTL 1	LED2 引脚灯的开启和关闭控制位 “0”是关闭 LED2 引脚灯 “1”是开启 LED2 引脚灯	0
Bit0	LEDCTL 0	LED1 引脚灯的开启和关闭控制位 “0”是关闭 LED1 引脚灯 “1”是开启 LED1 引脚灯	0

11. 内部模块使能控制设定寄存器 0x0A

寄存器地址 0x0A(Hex)			初始值								
Bit7	SCP_EN1	短路保护模块使能控制位	0								
Bit6	SCP_EN0	<table border="1"> <tr> <td>00</td> <td>01</td> <td>10</td> <td>11</td> </tr> <tr> <td>关闭 SCP 模块 OUTP 引脚输出高电平</td> <td>关闭 SCP 模块 OUTP 引脚输出低电平</td> <td>关闭 SCP 模块 OUTP 引脚输出高电平</td> <td>开启 SCP 模块</td> </tr> </table>	00	01	10	11	关闭 SCP 模块 OUTP 引脚输出高电平	关闭 SCP 模块 OUTP 引脚输出低电平	关闭 SCP 模块 OUTP 引脚输出高电平	开启 SCP 模块	0
00	01	10	11								
关闭 SCP 模块 OUTP 引脚输出高电平	关闭 SCP 模块 OUTP 引脚输出低电平	关闭 SCP 模块 OUTP 引脚输出高电平	开启 SCP 模块								
Bit5	LED_EN	LED 驱动模块使能控制位 “0” 关闭 LED 驱动模块 “1” 开启 LED 驱动模块	0								
Bit4	PMOS_EN	PMOS 管驱动器使能控制位 “0” 关闭 PMOS 驱动输出，19 脚输出一直为高电平 “1” 开启 PMOS 驱动输出，PWM 信号发送给外部 PMOS 管门极	0								
Bit3	NMOS_EN	NMOS 管驱动器使能控制位 “0” 关闭 NMOS 驱动输出，17 脚输出一直为低电平 “1” 开启 NMOS 驱动输出，PWM 信号发送给外部 NMOS 管门极	0								
Bit2	OCP_EN	MOS 管过流保护模块使能控制位 “0” 关闭过流保护模块 OCP “1” 开启过流保护模块 OCP	0								
Bit1	ADC_EN	ADC 模块使能控制位 “0” 关闭 ADC 模块 “1” 开启 ADC 模块	0								
Bit0	SLP_EN	待机模式控制位 “0” 关闭内部所有电路模块，详细操作参考 8.4 节	1								

12. 模数转换器 ADC 控制设定寄存器 0x0B

寄存器地址 0x0B(Hex)			初始值																
Bit7	EOC	ADC 转换结束标志位 “0”为 ADC 转换未结束 “1”为 ADC 转换已结束	0																
Bit6	CONV	ADC 转换开启控制位 “0”为 ADC 未开启转换 “1”为 ADC 转换已开启	0																
Bit5	PRE2	ADC 时钟频率选择位	0																
Bit4	PRE1	<table border="1"> <tr> <td>000</td> <td>001</td> <td>010</td> <td>011</td> </tr> <tr> <td>150KHz</td> <td>75KHz</td> <td>37.5KHz</td> <td>18.75KHz</td> </tr> </table>	000	001	010	011	150KHz	75KHz	37.5KHz	18.75KHz	0								
000	001	010	011																
150KHz	75KHz	37.5KHz	18.75KHz																
Bit3	PRE0	<table border="1"> <tr> <td>100</td> <td>101</td> <td>110</td> <td>111</td> </tr> <tr> <td>9.375KHz</td> <td>4.6875 KHz</td> <td>2.344 KHz</td> <td>1.172 KHz</td> </tr> </table>	100	101	110	111	9.375KHz	4.6875 KHz	2.344 KHz	1.172 KHz	0								
100	101	110	111																
9.375KHz	4.6875 KHz	2.344 KHz	1.172 KHz																
Bit2	ADSEL2	ADC 输入通道选择位	0																
Bit1	ADSEL1	<table border="1"> <tr> <td>000</td> <td>001</td> <td>010</td> <td>011</td> <td>100</td> <td>101</td> <td>110</td> <td>111</td> </tr> <tr> <td>AD0</td> <td>AD1</td> <td>AD2</td> <td>AD3</td> <td>AD4</td> <td>AD5</td> <td>AD6</td> <td>AD7</td> </tr> </table>	000	001	010	011	100	101	110	111	AD0	AD1	AD2	AD3	AD4	AD5	AD6	AD7	0
000	001	010	011	100	101	110	111												
AD0	AD1	AD2	AD3	AD4	AD5	AD6	AD7												
Bit0	ADSEL0		0																

13. ADC 数据位低 2 位寄存器 0x0C

寄存器地址 0x0C(Hex)			初始值
Bit7	AVE1	ADC 求平均配置, “00” 不进行平均, “01” 64 次平均, “10” 128 次平均, “11” 256 次平均	0
Bit6	AVE0		0
Bit5	-	空, 默认值 “0” 操作时写 “0”	0
Bit4	-	空, 默认值 “0” 操作时写 “0”	0
Bit3	-	空, 默认值 “0” 操作时写 “0”	0
Bit2	-	空, 默认值 “0” 操作时写 “0”	0
Bit1	ADC_D1	ADC 低数据位 1, 只读位	0 (只读)
Bit0	ADC_D0	ADC 低数据位 0, 只读位	0 (只读)

14. ADC 数据位高 8 位寄存器 0x0D

寄存器地址 0x0D(Hex)			初始值
Bit7	ADC_D9	ADC 数据位 9, 只读位	0 (只读)
Bit6	ADC_D8	ADC 数据位 8, 只读位	0 (只读)
Bit5	ADC_D7	ADC 数据位 7, 只读位	0 (只读)
Bit4	ADC_D6	ADC 数据位 6, 只读位	0 (只读)
Bit3	ADC_D5	ADC 数据位 5, 只读位	0 (只读)
Bit2	ADC_D4	ADC 数据位 4, 只读位	0 (只读)
Bit1	ADC_D3	ADC 数据位 3, 只读位	0 (只读)
Bit0	ADC_D2	ADC 数据位 2, 只读位	0 (只读)

8.4. ADC 操作时序

EG1501 内置了一个 8 通道 10 位高精度的模数转换器 ADC，8 通道的输入选择由寄存器 0x0B 的 bit2~bit0 控制，外部单片机可以通过 I²C 来操作 ADC 的采样，操作时序参考图 8.3a。其中 CLK 为 ADC 的采样时钟，由寄存器 0x0B 的 PRE1 和 PRE0 选择控制 (bit3:bit2)；ADC_EN 为 ADC 的使能控制信号，由寄存器 0x0B 的 bit1 控制；CONV 为 ADC 的转换使能控制信号，对应寄存器 0x0B 的 bit6 控制；EOC 为 ADC 的转换结束信号，对应寄存器 bit5 控制。ADC 的内部基准电压为 VREF。

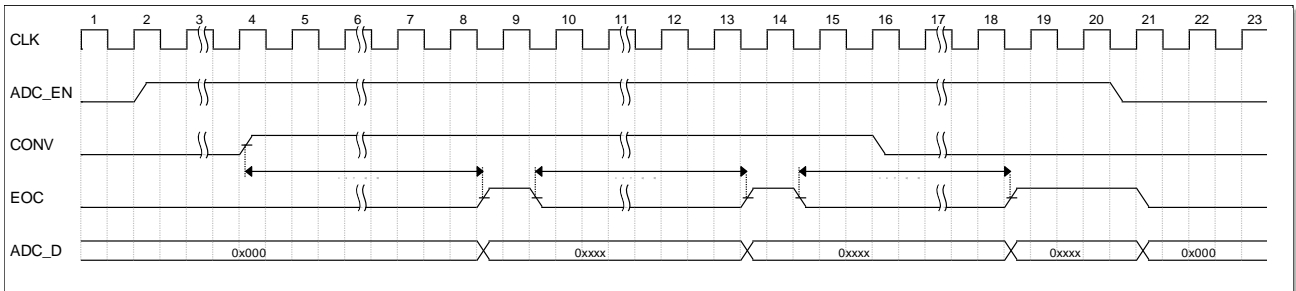


图 8.3a ADC 采样工作时序图

8.5. 芯片休眠和唤醒模式

为了降低电源的待机功耗，EG1501 有两种工作模式，分别为休眠模式和正常工作模式。

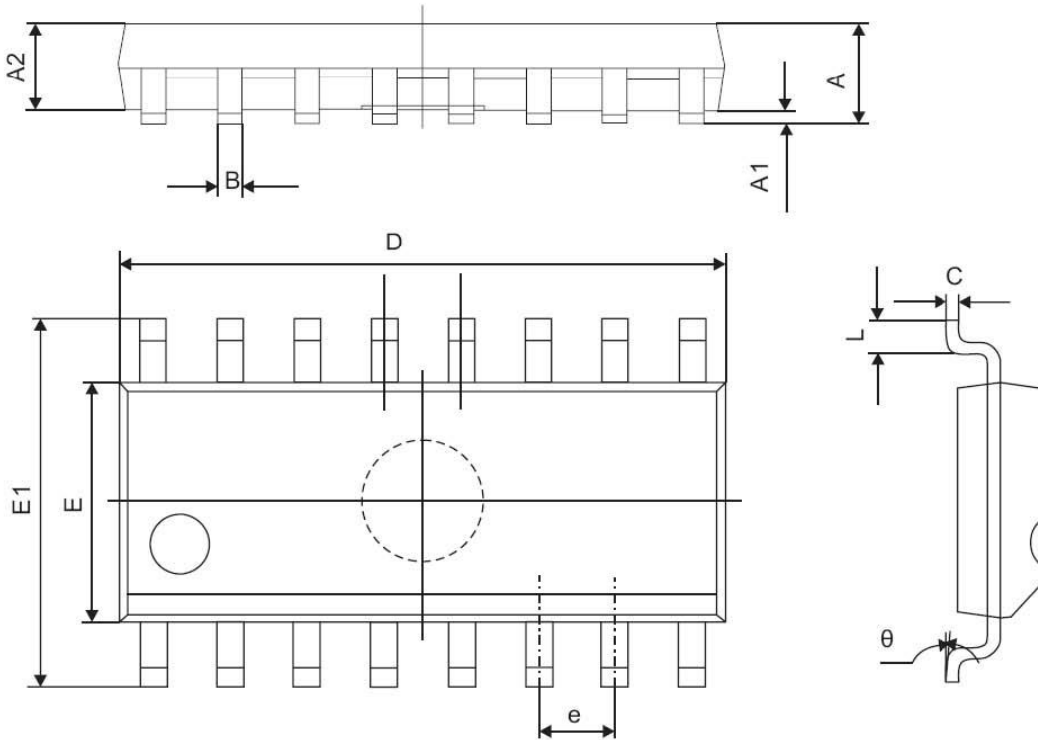
- 休眠模式设置
 1. MCU 通过 I²C 对寄存器 0x0A 的 bit0→SLP_EN 写“0”操作，EG1501 立即进入休眠状态，休眠模式下，EG1501 芯片内部的所有模块都停止工作，进入最低待机功耗模式，
 2. EG1501 被唤醒后，如果想再次进入休眠模式，必须先设置 0x0A 的 bit0→SLP_EN 到“1”，再设置 SLP_EN 到“0”，则芯片立即进入休眠模式。
- 唤醒到正常工作模式设置
 1. 在休眠模式下，通过 I²C 总线的 SCL 下降沿唤醒 EG1501 到正常工作模式，同时 EG1501 在 SDA 上输出一个脉宽为 1ms 的低电平脉冲，表示芯片已经唤醒到正常工作模式。

8.6. I²C 总线复位

I²C 总线复位时间受 EG1501 内部时钟频率影响，SCL 持续低电平时间超过 1000 个芯片时钟周期(2~5ms)，EG1501 就会被复位，直到 SCL 恢复高电平，复位结束。所以为了保证可靠的总线复位，SCL 低电平持续时间最好大于 5ms，而 SCL 低电平时间小于 2ms，则被认为是安全的，芯片不会被复位。

9. 封装尺寸

9.1. SOP16 封装尺寸



符号	尺寸 (mm)	
	Min	Max
A	1.350	1.750
A1	0.100	0.250
A2	1.350	1.550
B	0.330	0.510
C	0.190	0.250
D	9.800	10.000
E	3.800	4.000
E1	5.800	6.300
e	1.270 (TYP)	
L	0.400	1.270
θ	0°	8°