

EG4361 芯片数据手册

充电器定时控制专用芯片

版本变更记录

版本号	日期	描述
V1.0	2014 年 11 月 29 日	EG4361 数据手册初稿

目录

1. 特点	4
2. 描述	4
3. 应用领域	4
4. 引脚	5
4.1. 引脚定义	5
4.2. 引脚描述	5
5. 结构框图	6
6. 典型应用电路	7
6.1 EG4361 典型应用电路图	7
7. 电气特性	8
7.1 极限参数	8
7.2 典型参数	8
8. 应用设计	9
8.1 定时器说明	9
8.1.1 总定时器启动条件	9
8.1.2 电流定时器启动条件	9
9. 封装尺寸	10
9.1 DIP8 封装尺寸	10
9.2 SOP8 封装尺寸	10

EG4361 芯片数据手册 V1.0

1. 特点

- 静态电流小 <2mA
- 总定时时间：10 小时，也可根据客户设定
- 电流定时时间：3 小时，也可根据客户设定
- 外围元器件少，成本低
- 工作电源+3V~+5.5V
- 封装形式：SOP8 和 DIP8

2. 描述

EG4361 是一款充电器专用的定时功能控制芯片，内部集成了总定时计数器、电流定时计数器等，专用于电动车充电器、电池充电器等场合。

EG4361 电源工作电压为+3V~+5.5V，采用 CMOS 工艺的集成电路，8 个引脚数封装设计，降低了外围电路元件数和整体成本，节省了 PCB 板空间。

3. 应用领域

- 电动车充电器
- 电池充电器

4. 引脚

4.1. 引脚定义

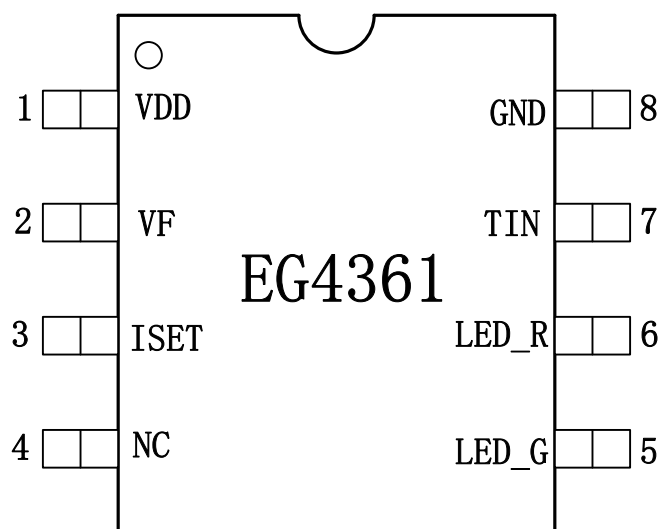


图 4-1. EG4361 管脚定义

4.2. 引脚描述

引脚序号	引脚名称	I/O	描述
1	VDD	Power	芯片的工作电源输入端，输入电压范围为 3V~5.5V
2	VF	O	浮充段输出电压控制脚
3	ISET	O	定时器启动电流值设定脚
4	NC	NC	空脚
5	LED_G	O	充电完成 LED 指示灯
6	LED_R	O	充电进行中 LED 指示灯
7	TIN	I	定时器触发信号输入端
8	GND	GND	芯片的地端

5. 结构框图

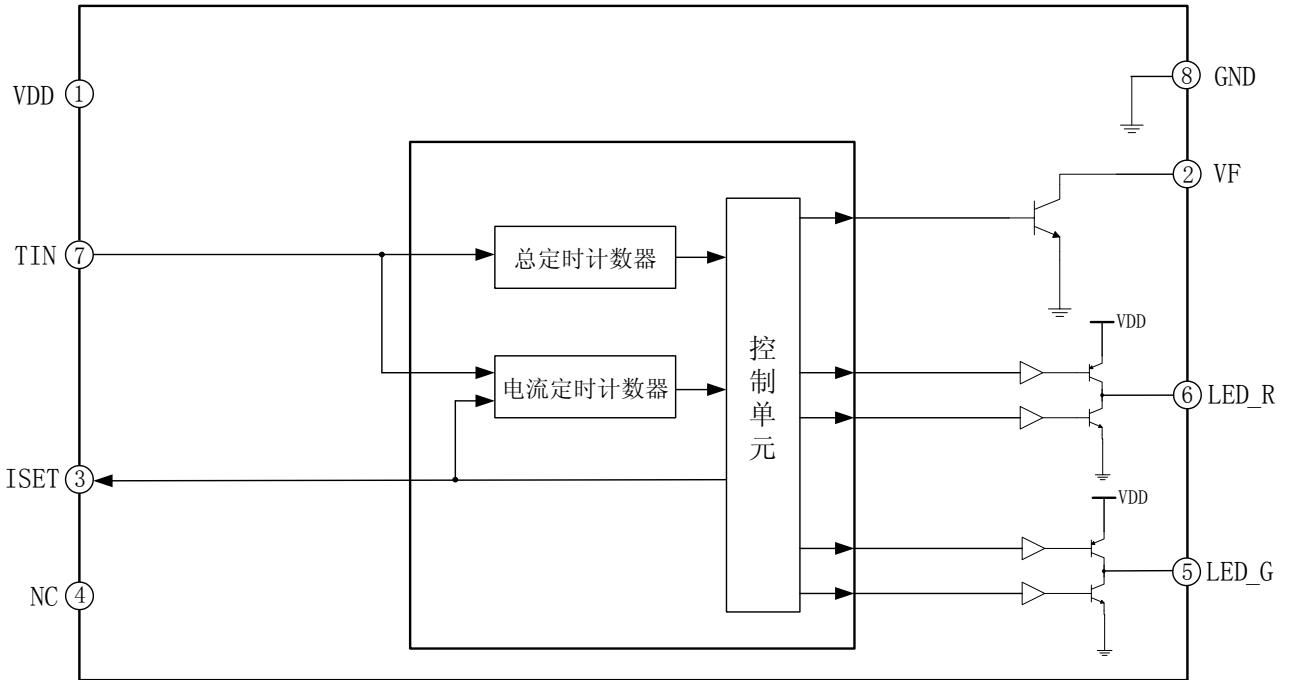


图 5-1. EG4361 结构框图

6. 典型应用电路

6.1 EG4361 典型应用电路图

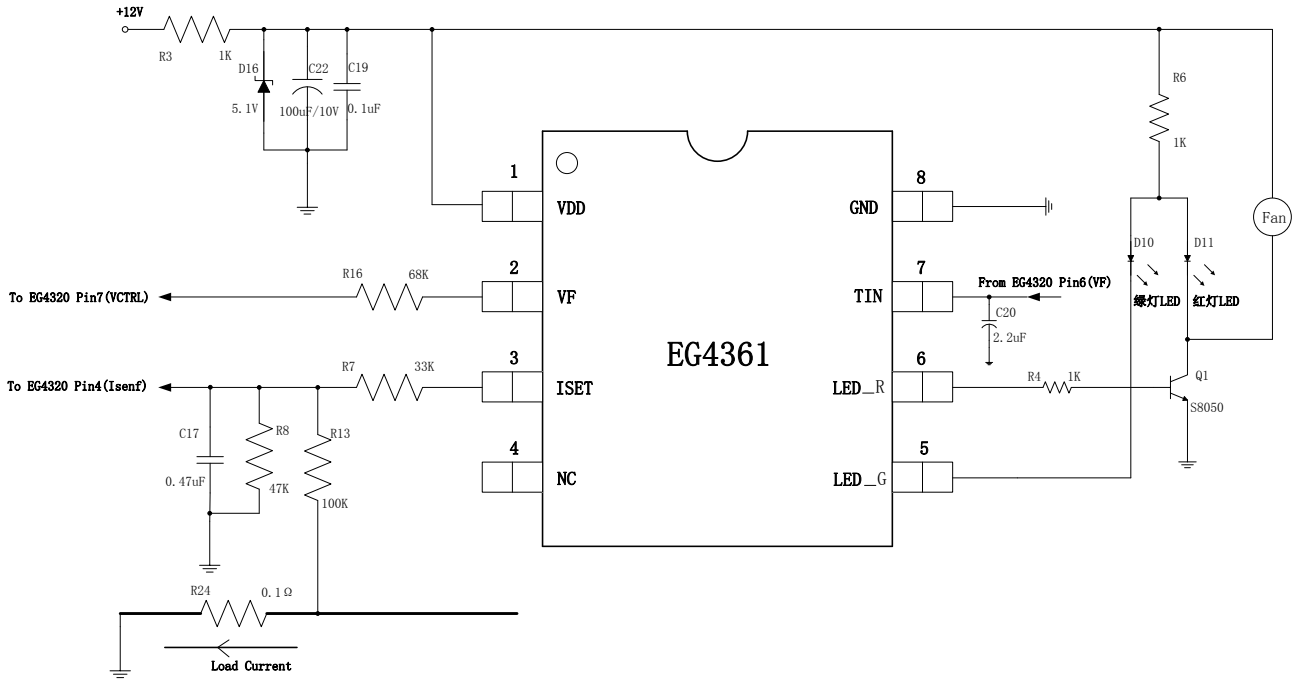


图 6-1a. EG4361 充电器定时控制应用电路图

7. 电气特性

7.1 极限参数

无另外说明，在 $T_A=25^{\circ}\text{C}$ 条件下

符号	参数名称	测试条件	最小	最大	单位
VDD	电源输入端	Vdd 引脚相对 GND 的电压	-0.3	6	V
VF	浮充段输出电压控制脚	VF 引脚相对 GND 的电压	-0.3	6	V
ISET	定时器启动电流值设定脚	ISET 引脚相对 GND 的电压	-0.3	6	V
TIN	触发信号输入端	TIN 引脚相对 GND 的电压	-0.3	6	V
LED_R,LED_G	LED 控制脚	LED 引脚相对 GND 的电压	-0.3	6	V
T_A	环境温度	-	0	70	$^{\circ}\text{C}$
T_{str}	储存温度	-	-65	150	$^{\circ}\text{C}$
TL	焊接温度	$T=10\text{S}$	-	300	$^{\circ}\text{C}$

注：超出所列的极限参数可能导致芯片内部永久性损坏，在极限的条件长时间运行会影响芯片的可靠性。

7.2 典型参数

无另外说明，在 $T_A=25^{\circ}\text{C}$

符号	参数名称	测试条件	最小	典型	最大	单位
VDD	工作电源	Vdd 端输入电压	3	5	6	V
I _{cc}	静态工作电流	Vdd=5V	-	1	2	mA
TIN _H	TIN 端输入高电平	Vdd=5V	2	-	-	V
TIN _L	TIN 端输入低电平	Vdd=5V	-	-	1	V
LED_R,LED_G	LED 端输出高电平	Vdd=5V, I _{LOAD} =-5mA	4	-	-	V
	LED 端输出低电平	Vdd=5V, I _{LOAD} =5mA	-	-	0.5	V
VF	VF 端输出高阻态	Vdd=5V, R _{LOAD} =100K	-	5	-	V
	VF 端输出低电平	Vdd=5V, I _{LOAD} =5mA	-	-	0.5	V
ISET	ISET 端输出高阻态	Vdd=5V, R _{LOAD} =100K	-	5	-	V
	ISET 端输出低电平	Vdd=5V, I _{LOAD} =5mA	-	-	0.5	V

8. 应用设计

8.1 定时器说明

8.1.1 总定时器启动条件

当电池电压较低时，充电器进入恒流大电流充电阶段，EG4320 的 6 脚 (VF) 输出低电平给 EG4361 的 TIN 脚，EG4361 的 3 脚 (ISET) 输出低电平，同时启动内部总定时计数器开始计数阶段，VF 脚输出低电平，LED_G,LED_R 脚输出高电平，LED 灯指示为红灯状态，表示正在进行充电。在计数期间，如果 TIN 发生高电平变到低电平，定时计数器将复位重新计时，否则计数器一直计数，直到计满 10 个小时后，VF 脚输出高阻态，LED_G,LED_R 脚输出低电平，输出状态一直保持，直到充电器重新上电复位，控制时序可参考图 8.3a。

8.1.2 电流定时器启动条件

随着充电过程的进行，电池电压开始逐渐升高，充电电流开始慢慢减小，当充电电流减小到电流定时器设定的电流值时，EG4361 的 3 脚 (ISET) 输出高阻态，同时启动内部电流定时计数器开始计数阶段，VF 脚输出低电平，LED_G,LED_R 脚输出高电平，LED 灯指示为红灯状态，表示仍然在进行充电，直到计满 3 个小时后，VF 脚输出高阻态，LED_G,LED_R 脚输出低电平，输出状态一直保持，直到充电器重新上电复位。

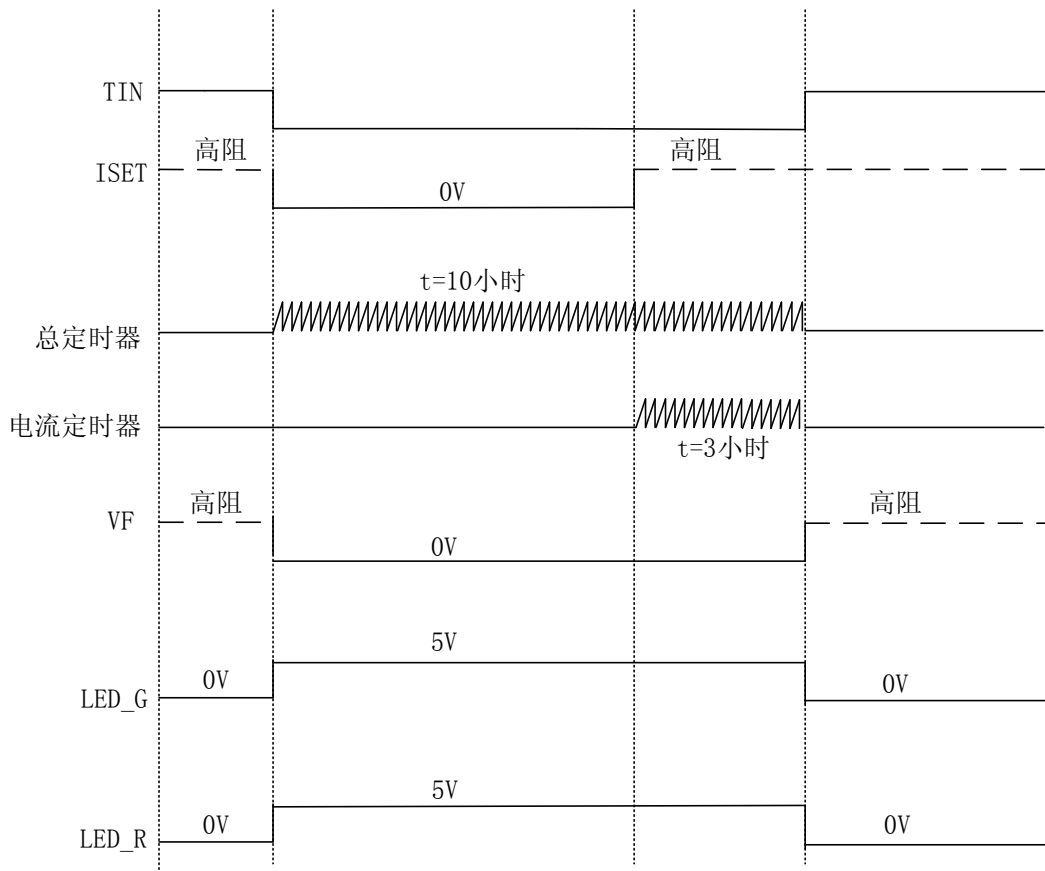
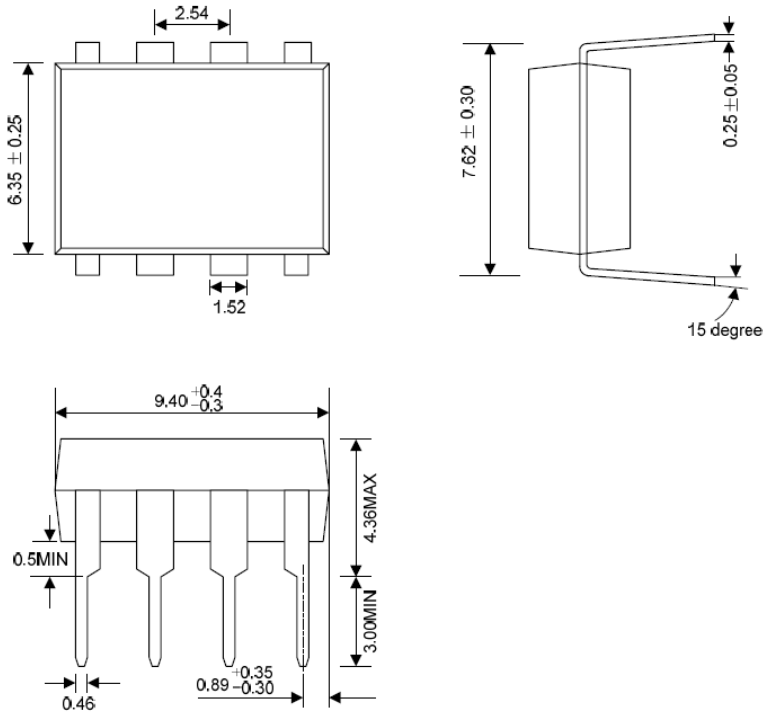


图 8.3a EG4361 定时器工作时序图

9. 封装尺寸

9.1 DIP8 封装尺寸



9.2 SOP8 封装尺寸

