

1A 单节锂离子电池线性充电管理 IC 专用

描述

BL4056B 是一款 1A 单节锂离子电池采用恒定电流/恒定电压线性充电器。其底部带有散热片的 ESOP8 封装与较少的外部元件使得 BL4056B 成为便携式应用的理想选择。BL4056B 可以适合 USB 和适配器电源工作。

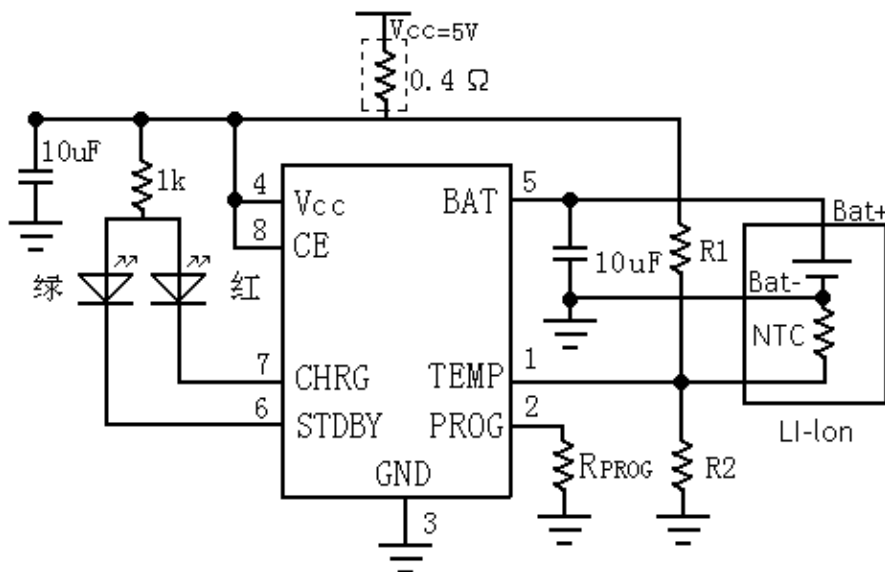
由于采用了内部 PMOSFET 架构，及防倒灌电路，所以不需要外部隔离二极管。热保护可对充电电流进行自适应调节，以便在大功率操作或高环境温度条件下对芯片温度加以限制。充电电压固定于 4.2V/4.35V，而充电电流可通过一个电阻进行外部设置。当充电电流在达到最终浮充电压之后降至设定值 1/10 时，BL4056B 将自动终止充电循环。

在待机状态下，BL4056B 自动进入一个低电流状态，将电池漏电流降至 2uA 以下。BL4056B 在有电源时也可通过 CE 使能脚置于停机模式，以而将供电电流降至 50uA。

应用

锂离子电池
移动设备, MP3, MP4, GPS
手机, 数码相机
移动电源

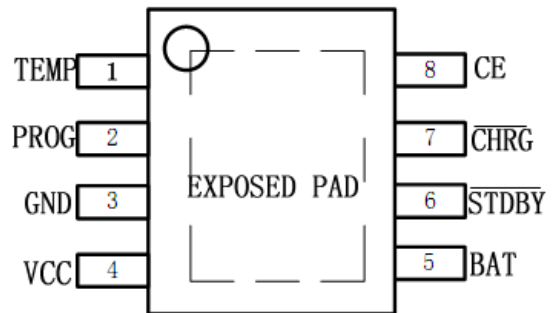
典型应用



特点

- 高达 1000mA 的可编程充电电流
- 无需 MOSFET、检测电阻器或隔离二极管
- 恒定电流/恒定电压操作，并具有可在无过热危险的情况下实现充电速率最大化的热调节功能
- 精度达到±1%的 4.2V/4.35V 预设充电电压
- 用于电池电量检测的充电电流监控器输出
- 自动再充电
- C/10 充电自动终止
- 2.9V 涓流预充电
- 软启动限制了浪涌电流
- 电池温度监测功能
- 采用带散热片 8 引脚 ESOP 封装。

封装



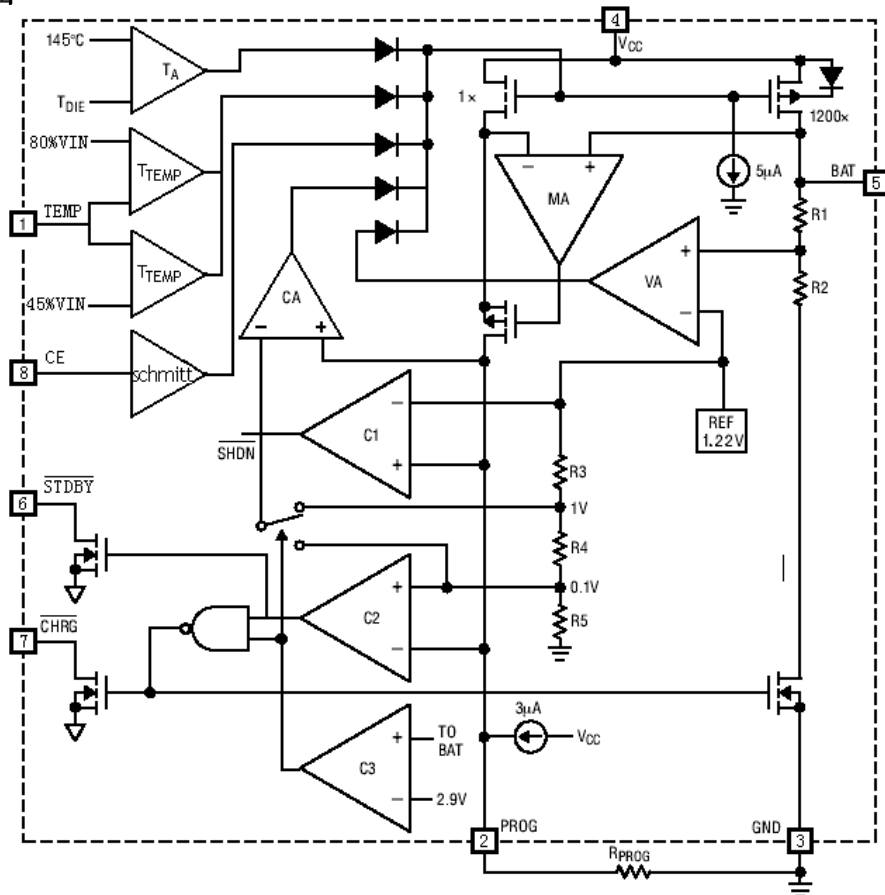
电学特性

凡表注●表示该指标适合整个工作温度范围，否则仅指 $T_A=27^{\circ}\text{C}$ ， $V_{CC}=5\text{V}$ ，除非特别注明。

符号	参数	条件		最小值	典型值	最大值	单位
V_{CC}	输入电源电压		●	4.0	5	6.5	V
I_{CC}	输入电源电流	充电模式， $R_{PROG}=1.2\text{K}$	●		150	500	μA
		待机模式（充电终止）	●		50	100	μA
		停机模式	●		50	100	μA
V_{FLOAL}	稳定输出电压	$0^{\circ}\text{C} \leq T_A \leq 85^{\circ}\text{C}$ ， BL4056B-4.2V		4.158	4.2	4.242	V
		$0^{\circ}\text{C} \leq T_A \leq 85^{\circ}\text{C}$ ， BL4056B-4.35V		4.3	4.35	4.4	V
I_{BAT}	BAT 引脚电流： (电流模式测试条件是 $V_{BAT}=3.8\text{V}$)	$R_{PROG}=2\text{K}$ ，电流模式	●	500	550	600	mA
		$R_{PROG}=1.2\text{K}$ ，电流模式	●	950	1000	1050	mA
		待机模式， $V_{BAT}=4.2\text{V}/4.35\text{V}$	●	0	-2	-6	μA
		停机模式（ R_{PROG} 未连接）			± 1	± 2	μA
	睡眠模式， $V_{CC}=0\text{V}$			-1	-2	μA	
I_{TRIKL}	涓流充电电流	$V_{BAT} < V_{TRIKL}$ ， $R_{PROG}=1.2\text{K}$	●	90	100	120	mA
V_{TRIKL}	涓流充电门限电压	$R_{PROG}=1.2\text{K}$ ， V_{BAT} 上升		2.8	2.9	3.0	V
V_{TRHYS}	涓流充电迟滞电压	$R_{PROG}=1.2\text{K}$		80	100	120	mV
V_{UV}	V_{CC} 欠压闭锁门限	从 V_{CC} 低至高， BL4056B-4.2V	●	3.3	3.6	3.9	V
		从 V_{CC} 低至高， BL4056B-4.35V	●	3.4	3.6	3.9	V
V_{UVHYS}	V_{CC} 欠压闭锁迟滞		●	120	200	300	mV
I_{TERM}	C/10 终止电流门限	$R_{PROG}=2.4\text{K}$	●	60	70	80	mA
		$R_{PROG}=1.2\text{K}$	●	100	120	140	mA
V_{PROG}	PROG 引脚电压	$R_{PROG}=1.2\text{K}$ ，电流模式	●	0.9	1.0	1.1	V
$V_{\overline{\text{CHRG}}}$	$\overline{\text{CHRG}}$ 引脚输出低电压	$I_{\overline{\text{CHRG}}}=5\text{mA}$			0.3	0.6	V
$V_{\overline{\text{STDBY}}}$	$\overline{\text{STDBY}}$ 引脚输出低电平	$I_{\overline{\text{STDBY}}}=5\text{mA}$			0.3	0.6	V
$V_{\text{TEMP-H}}$	TEMP 引脚高端翻转电压				80	82	%Vcc
$V_{\text{TEMP-L}}$	TEMP 引脚低端翻转电压				45		%Vcc
ΔV_{RECHRG}	再充电电池门限电压	$V_{\text{FLOAT}} - V_{\text{RECHRG}}$		100	150	200	mV
T_{LIM}	限定温度模式中的结温				145		$^{\circ}\text{C}$

R_{ON}	功率 FET 电阻 (在 V_{CC} 与 BAT 之间)				450		$m\Omega$
t_{SS}	软启动时间	$I_{BAT}=0$ 至 $I_{BAT}=1200V/R_{PROG}$			20		μs
$t_{RECHARGE}$	再充电比较器滤波时间	V_{BAT} 高至低	0.8	1.8	4		ms
t_{TERM}	终止比较器滤波时间	I_{BAT} 降至 $I_{CHG}/10$ 以下	0.8	1.8	4		ms
I_{PROG}	PROG 引脚上拉电流				2.0		μA

方框图



引脚功能

TEMP (引脚 1): 电池温度检测输入端。将 TEMP 管脚接到电池的 NTC 传感器的输出端。如果 TEMP 管脚的电压小于输入电压的 45% 或者大于输入电压的 80%，意味着电池温度过低或过高，则充电被暂停。如果 TEMP 直接接 GND，电池温度检测功能取消，其他充电功能正常。

PROG (引脚 2): 恒流充电电流设置和充电电流监测端。从 PROG 管脚连接一个外部电阻到地端可以对充电电流进行编程。在预充电阶段，此管脚的电压被调制在 0.1V；在恒流充

电阶段，此管脚的电压被固定在 1V。

GND (引脚 3): 电源地。

Vcc (引脚 4): 输入电压正输入端。此管脚的电压为内部电路的工作电源。当 Vcc 与 BAT 管脚的电压差小于 50mV 时，BL4056B 将进入低功耗的停机模式，此时 BAT 管脚的电流小于 2uA。

BAT (引脚 5): 电池连接端。将电池的正端连接到此管脚。在芯片被禁止工作或者睡眠模式，BAT 管脚的漏电流小于 2uA。BAT 管脚向电池提供充电电流和 4.2V/4.35V 的限制电压。

$\overline{\text{STDBY}}$ (引脚 6): 电池充电完成指示端。当电池充电完成时 $\overline{\text{STDBY}}$ 被内部开关拉到低电平，表示充电完成。除此之外， $\overline{\text{STDBY}}$ 管脚将处于高阻态。

(引脚 7) 漏极开路输出的充电状态指示端。当充电器向电池充电时， $\overline{\text{CHRG}}$ 管脚被内部开关拉到低电平，表示充电正在进行；否则 $\overline{\text{CHRG}}$ 管脚处于高阻态。

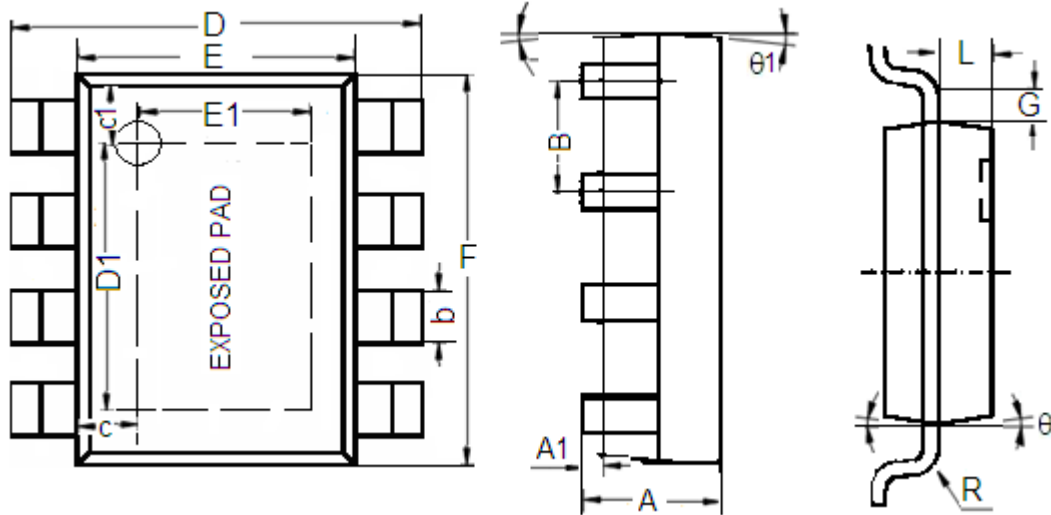
CE (引脚 8) 芯片始能输入端。高输入电平将使 BL4056B 处于正常工作状态；低输入电平使 BL4056B 处于被禁止充电状态。CE 管脚可以被 TTL 电平或者 CMOS 电平驱动。

工作原理

BL4056B 是专门为一节锂离子或锂聚合物电池而设计的线性充电器电路，利用芯片内部的功率晶体管对电池进行恒流和恒压充电。充电电流可以用外部电阻编程设定，最大持续充电电流可达 1A，不需要另加阻流二极管和电流检测电阻。BL4056B 包含两个漏极开路输出的状态指示输出端，充电状态指示端 $\overline{\text{CHRG}}$ 和电池故障状态指示输出端 $\overline{\text{STDBY}}$ 。芯片内部的功率管理电路在芯片的结温超过 145°C 时自动降低充电电流，这个功能可以使用户最大限度的利用芯片的功率处理能力，不用担心芯片过热而损坏芯片或者外部元器件。这样，用户在设计充电电流时，可以不用考虑最坏情况，而只是根据典型情况进行设计就可以了，因为在最坏情况下，BL4056B 会自动减小充电电流。

当输入电压大于电源低电压检测阈值和芯片使能输入端接高电平时，BL4056B 开始对电池充电， $\overline{\text{CHRG}}$ 管脚输出低电平，表示充电正在进行。如果电池电压低于 3V，充电器用小电流对电池进行预充电。当电池电压超过 3V 时，充电器采用恒流模式对电池充电，充电电流由 PROG 管脚和 GND 之间的电阻 R_{PROG} 确定。当电池电压接近 4.2V/4.35V 电压时，充电电流逐渐减小，BL4056B 进入恒压充电模式。当充电电流减小到充电结束阈值时，充电周期结束， $\overline{\text{CHRG}}$ 端输出高阻态， $\overline{\text{STDBY}}$ 端输出低电位。

封装描述



Character	Dimension (mm)		Dimension (Inches)	
	Min	Max	Min	Max
A	1.350	1.750	0.053	0.069
A1	0.1	0.3	0.004	0.012
B	1.27(Typ.)		0.05(Typ.)	
b	0.330	0.510	0.013	0.020
c	0.9(Typ.)		0.035(Typ.)	
c1	1.0(Typ.)		0.039(Typ.)	
D	5.8	6.2	0.228	0.244
D1	3.202	3.402	0.126	0.134
E	3.800	4.000	0.150	0.157
E1	2.313	2.513	0.091	0.099
F	4.7	5.1	0.185	0.201
L	0.675	0.725	0.027	0.029
G	0.32(Typ.)		0.013(Typ.)	
R	0.15(Typ.)		0.006(Typ.)	
theta1	7°		7°	
theta	8°		8°	