



一、概述

LM358 内部包括有两个独立的、高增益、内部频率补偿的双运算放大器,适合于电源电压范围很宽的单电源使用,也适用于双电源工作模式,在推荐的工作条件下,电源电流与电源电压无关。它的使用范围包括传感放大器、直流增益模组,音频放大器、工业控制、DC 增益部件和其它所有可用单电源供电的使用运算放大器的场合。

二、特点

- 内部频率补偿。
- 低输入偏流。
- 低输入失调电压和失调电流。
- 共模输入电压范围宽,包括接地。
- 差模输入电压范围宽,等于电源电压范围。
- 直流电压增益高(约 100dB)。
- 单位增益频率带宽(约 1MHz)。
- 电源电压范围宽:单电源(3V~20V);双电源($\pm 1.5V \sim \pm 10V$)。
- 低功耗电流,适合于电池供电。
- 输出电压摆幅大(0~ $V_{CC}-1.5V$)。
- 采用 SOP-8、DIP-8 塑封形式。

三、管脚说明

		管脚号	管脚名称	功能说明
		1	OUTA	A 运放的输出端
2	INAN	A 运放的负输入		
3	INAP	A 运放的正输入		
4	GND	电源负极		
5	INBP	B 运放的正输入		
6	INBN	B 运放的负输入		
7	OUTB	B 运放的输出端		
8	VCC	电源正极		

四、极限参数 (Ta=25℃)

参数	符号	参数值	单位
电源	V _{cc}	20	V
差动输入电压	V _{ID}	± 20	V
输入电压	V _{in}	-0.3~20V	V
功耗	P _d	570	mW
工作环境温度	T _{opr}	0~+70	℃
贮存环境温度	T _{stg}	-65~150	℃



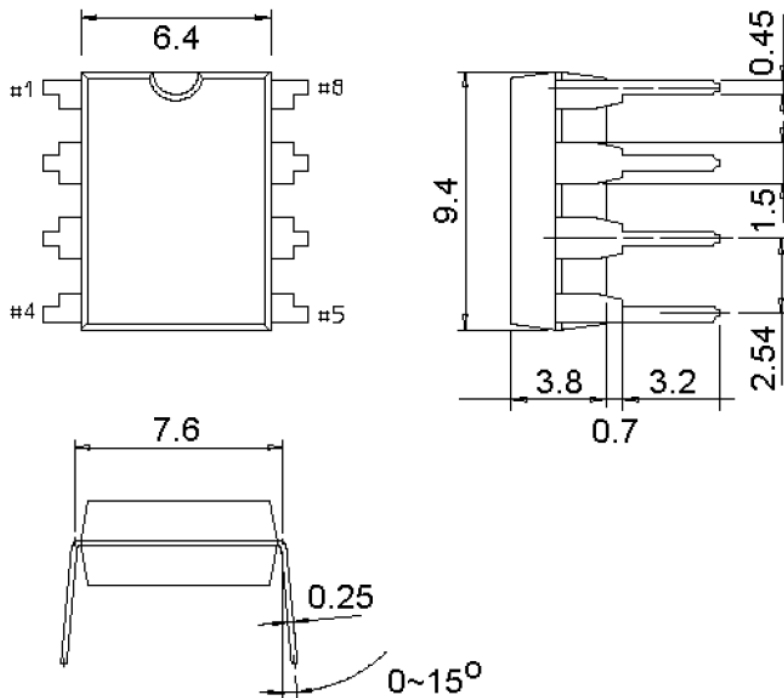
五、电参数特性

参数	符号	测试条件	最小值	典型值	最大值	单位
输入偏置电压	V_{IO}	$V_{CM}=0\sim V_{CC}-1.5$ $V_{O(P)}=1.4V, R_s=0$		3.0	7.0	mV
输入偏置电流	I_{IO}			2	50	nA
输入偏压电流	I_b			20	250	nA
输入普通型电压变率	$V_{I(R)}$	$V_{CC}=30V$	0		$V_{CC}-1.5$	V
电源	I_{CC}	$R_L=\infty, V_{CC}=30V$		0.8	2.0	mA
		$V_{CC}=5V$		0.5	1.2	mA
单一电压增益	G_V	$V_{CC}=15V, R_I>2K\Omega$ $V_{O(P)}=1V\sim 11V$	25	100		V/mV
输出电压变率	$V_{(OH)}$	$V_{CC}=30V, R_L=2K\Omega$	26			V
		$V_{CC}=30V, R_L=10K\Omega$	27	28		V
	$V_{(OL)}$	$V_{CC}=5V, R_L=10K\Omega$		5	20	mV
共态抑制比	CMRR		65	80		dB
功率抑制比	PSRR		65	100		dB
信道间距	CS	$f=1KHz\sim 20KHz$		5	20	mV
接地短路	ISC			40	60	mA
输出电流	I_{source}	$V_{I(+)}=1V, V_{I(-)}=0$ $V_{CC}=15V, V_{O(P)}=2V$	20	40		mA
	I_{sink}	$V_{I(+)}=0, V_{I(-)}=1V$ $V_{CC}=15V, V_{O(P)}=2V$	10	20		mA
		$V_{I(+)}=1V, V_{I(-)}=0$ $V_{CC}=15V, V_{O(P)}=200V$	12	50		uA
差动输入电压	$V_{in(diff)}$				V_{CC}	V



六、 封装外形尺寸

DIP-8



SOP-8

