

# SN8P2624

## 用户参考手册

Version 1.1

**SN8P2624**

# SONiX 8 位单片机

SONiX 公司保留对以下所有产品在可靠性，功能和设计方面的改进作进一步说明的权利。SONiX 不承担由本手册所涉及的产品或电路的运用和使用所引起的任何责任，SONiX 的产品不是专门设计来应用于外科植入、生命维持和任何 SONiX 产品的故障会对个体造成伤害甚至死亡的领域。如果将 SONiX 的产品应用于上述领域，即使这些是由 SONiX 在产品设计和制造上的疏忽引起的，用户应赔偿所有费用、损失、合理的人身伤害或死亡所直接或间接产生的律师费用，并且用户保证 SONiX 及其雇员、子公司、分支机构和销售商与上述事宜无关。

## 修改记录

| 版本     | 日期      | 内容                             |
|--------|---------|--------------------------------|
| VER1.0 | 2008年3月 | 初版。                            |
|        | 2008年5月 | 修改烧录信息内容。                      |
| VER1.1 | 2013年3月 | 修改电气特性的工作温度范围：由0~70℃改为-20~85℃。 |

## 目 录

|                                 |    |
|---------------------------------|----|
| 修改记录 .....                      | 2  |
| 目 录 .....                       | 3  |
| 1 产品简介 .....                    | 5  |
| 1.1 功能特性 .....                  | 5  |
| 1.2 系统框图 .....                  | 6  |
| 1.3 引脚配置 .....                  | 6  |
| 1.4 引脚说明 .....                  | 7  |
| 1.5 引脚电路结构图 .....               | 7  |
| 2 中央处理器 (CPU) .....             | 8  |
| 2.1 存储器 .....                   | 8  |
| 2.1.1 程序存储器 (ROM) .....         | 8  |
| 2.1.2 编译选项表 (CODE OPTION) ..... | 14 |
| 2.1.3 数据存储器RAM .....            | 14 |
| 2.1.4 系统寄存器 .....               | 15 |
| 2.2 寻址模式 .....                  | 23 |
| 2.2.1 立即寻址 .....                | 23 |
| 2.2.2 直接寻址 .....                | 23 |
| 2.2.3 间接寻址 .....                | 23 |
| 2.3 堆栈 .....                    | 24 |
| 2.3.1 概述 .....                  | 24 |
| 2.3.2 堆栈寄存器 .....               | 25 |
| 2.3.3 堆栈操作举例 .....              | 26 |
| 3 复位 .....                      | 27 |
| 3.1 概述 .....                    | 27 |
| 3.2 上电复位 .....                  | 28 |
| 3.3 看门狗复位 .....                 | 28 |
| 3.4 掉电复位 .....                  | 29 |
| 3.4.1 概述 .....                  | 29 |
| 3.4.2 系统工作电压 .....              | 29 |
| 3.4.3 掉电复位性能改进 .....            | 30 |
| 3.5 外部复位 .....                  | 31 |
| 3.6 外部复位电路 .....                | 32 |
| 3.6.1 基本RC复位电路 .....            | 32 |
| 3.6.2 二极管及RC复位电路 .....          | 32 |
| 3.6.3 稳压二极管复位电路 .....           | 33 |
| 3.6.4 电压偏移复位电路 .....            | 33 |
| 3.6.5 外部IC复位 .....              | 34 |
| 4 系统时钟 .....                    | 35 |
| 4.1 概述 .....                    | 35 |
| 4.2 时钟框图 .....                  | 35 |
| 4.3 OSCM寄存器 .....               | 36 |
| 4.4 系统高速时钟 .....                | 37 |
| 4.4.1 外部高速时钟 .....              | 37 |
| 4.5 系统低速时钟 .....                | 39 |
| 4.5.1 系统时钟测试 .....              | 39 |
| 5 系统工作模式 .....                  | 40 |
| 5.1 概述 .....                    | 40 |
| 5.2 系统模式切换 .....                | 41 |
| 5.3 唤醒时间 .....                  | 42 |
| 5.3.1 概述 .....                  | 42 |
| 5.3.2 唤醒时间 .....                | 42 |
| 5.3.3 P1W唤醒功能控制寄存器 .....        | 42 |
| 6 中断 .....                      | 43 |
| 6.1 概述 .....                    | 43 |

|       |                          |    |
|-------|--------------------------|----|
| 6.2   | 中断请求使能寄存器INTEN .....     | 43 |
| 6.3   | 中断请求寄存器INTRQ .....       | 44 |
| 6.4   | GIE全局中断 .....            | 44 |
| 6.5   | PUSH, POP处理 .....        | 45 |
| 6.6   | INT0 (P0.0) 中断 .....     | 46 |
| 6.7   | INT1 (P0.1) 中断 .....     | 47 |
| 6.8   | T0 中断 .....              | 48 |
| 6.9   | TC1 中断 .....             | 49 |
| 6.10  | 多中断操作举例 .....            | 50 |
| 7     | I/O口 .....               | 51 |
| 7.1   | I/O口模式 .....             | 51 |
| 7.2   | I/O口上拉电阻 .....           | 52 |
| 7.3   | I/O漏极开路寄存器 .....         | 53 |
| 7.4   | I/O口数据寄存器 .....          | 54 |
| 8     | 定时器 .....                | 55 |
| 8.1   | 看门狗定时器 .....             | 55 |
| 8.2   | 定时器T0 .....              | 56 |
| 8.2.1 | 概述 .....                 | 56 |
| 8.2.2 | T0M模式寄存器 .....           | 56 |
| 8.2.3 | T0C计数寄存器 .....           | 57 |
| 8.2.4 | T0 操作流程 .....            | 57 |
| 8.3   | 定时/计数器TC1 .....          | 58 |
| 8.3.1 | 概述 .....                 | 58 |
| 8.3.2 | TC1M模式寄存器 .....          | 59 |
| 8.3.3 | TC1C计数寄存器 .....          | 60 |
| 8.3.4 | TC1R自动装载寄存器 .....        | 61 |
| 8.3.5 | TC1 时钟频率输出 (蜂鸣器输出) ..... | 62 |
| 8.3.6 | TC1 操作流程 .....           | 63 |
| 8.4   | PWM1 模式 .....            | 64 |
| 8.4.1 | 概述 .....                 | 64 |
| 8.4.2 | TCxIRQ和PWM输出占空比 .....    | 65 |
| 8.4.3 | PWM输出占空比和TC1R的变化 .....   | 66 |
| 8.4.4 | PWM编程举例 .....            | 67 |
| 9     | 指令集 .....                | 68 |
| 10    | 电气特性 .....               | 69 |
| 10.1  | 极限参数 .....               | 69 |
| 10.2  | 电气特性 .....               | 69 |
| 10.3  | 特性曲线图 .....              | 70 |
| 11    | OTP烧录信息 .....            | 71 |
| 11.1  | 烧录转接板信息 .....            | 71 |
| 11.2  | 烧录引脚信息 .....             | 73 |
| 12    | 封装 .....                 | 74 |
| 12.1  | SK-DIP 28 PIN .....      | 74 |
| 12.2  | SOP 28 PIN .....         | 75 |
| 12.3  | SSOP 28 PIN .....        | 76 |
| 13    | 芯片正印命名规则 .....           | 77 |
| 13.1  | 概述 .....                 | 77 |
| 13.2  | 芯片型号说明 .....             | 77 |
| 13.3  | 命名举例 .....               | 78 |
| 13.4  | 日期码规则 .....              | 78 |

# 1 产品简介

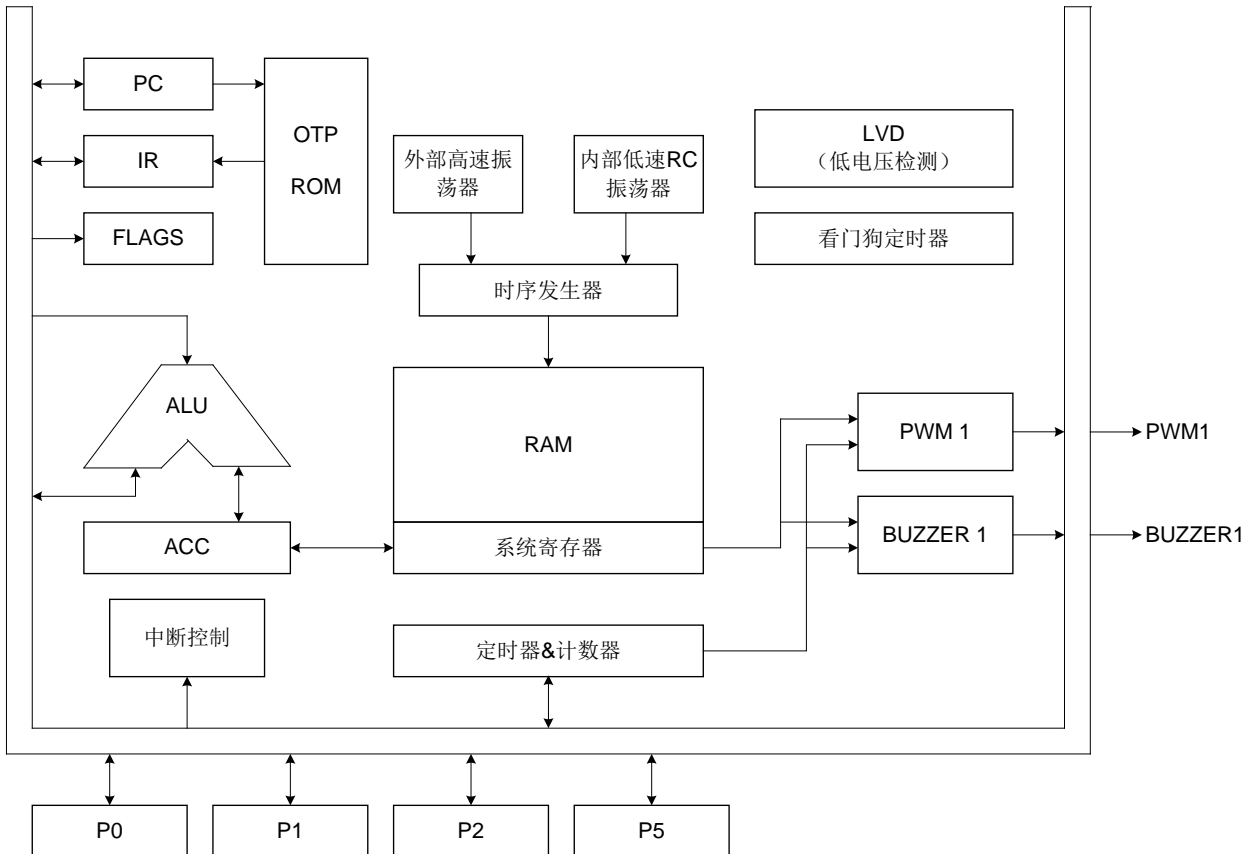
## 1.1 功能特性

- ◆ **存储器配置**  
OTP ROM 空间：2K \* 16 位。  
RAM 空间：64 字节。  
8 层堆栈缓存器。
- ◆ **I/O 口配置**  
双向输入/输出端口：P0、P1、P2、P5。  
单向输入引脚：P0.2。  
可编程的漏极开路引脚：P1.0、P1.1。  
具有唤醒功能的端口：P0、P1 电平变化触发  
内置上拉电阻的端口：P0、P1、P2、P5。  
外部中断引脚：  
    P0.0：由 PEDGE 控制；  
    P0.1：下降沿触发。
- ◆ **4 个中断源**  
2 个内部中断：T0、TC1。  
2 个外部中断：INT0、INT1。
- ◆ **功能强大的指令集**  
单周期指令系统（1T）。  
绝大部分指令只需要一个周期。  
JMP 指令可在整个 ROM 区执行。  
CALL 指令可在整个 ROM 区执行。  
查表指令 MOVC 可寻址整个 ROM 区。
- ◆ **2 个 8 位定时/计数器**  
T0：基本定时器。  
TC1：自动装载定时器/计数器/PWM1/Buzzer 输出。
- ◆ **内置看门狗定时器，时钟源由内部低速 RC 振荡电路提供（16KHz @3V，32KHz @5V）**
- ◆ **双时钟系统**  
外部高速时钟：RC 模式，高达 10MHz。  
外部高速时钟：晶振模式，高达 16 MHz。  
内部低速时钟：RC 模式，16KHz（3V）/ 32KHz（5V）。
- ◆ **工作模式**  
普通模式：高、低速时钟同时工作。  
低速模式：只有低速时钟工作。  
睡眠模式：高、低速时钟都停止工作。  
绿色模式：由 T0 周期性的唤醒。
- ◆ **封装形式**  
SK-DIP 28 pins。  
SOP 28 pins。  
SSOP 28 pins。

### 性能选择列表

| 单片机名称     | ROM   | RAM | 堆栈 | 定时器 |     | I/O | 绿色模式 | PWM Buzzer | 唤醒功能<br>引脚数目 | 封装形式                  |
|-----------|-------|-----|----|-----|-----|-----|------|------------|--------------|-----------------------|
|           |       |     |    | T0  | TC1 |     |      |            |              |                       |
| SN8P1604A | 4K*16 | 128 | 8  |     | V   | 22  | -    | V          | 10           | SK-DIP28/SOP28        |
| SN8P2604  | 4K*16 | 128 | 8  | V   | V   | 24  | V    | V          | 11           | SK-DIP28/SOP28/SSOP28 |
| SN8P26042 | 4K*16 | 128 | 8  | V   | V   | 16  | V    | V          | 11           | P-DIP20/SOP20/SSOP20  |
| SN8P2624  | 2K*16 | 64  | 8  | V   | V   | 24  | V    | V          | 11           | SK-DIP28/SOP28/SSOP28 |

## 1.2 系统框图



## 1.3 引脚配置

**SN8P2624K** (SK-DIP 28 pins)

SN8P2624S (SOP 28 pins)

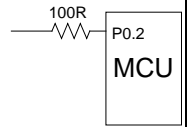
SN8P2624X (SSOP 28 pins)

|               |    |          |    |              |
|---------------|----|----------|----|--------------|
| P0.1/INT1     | 1  | <b>U</b> | 28 | RST/VPP/P0.2 |
| VDD           | 2  |          | 27 | XIN          |
| P5.4          | 3  |          | 26 | XOUT/Fcpu    |
| VSS           | 4  |          | 25 | P2.7         |
| P0.0/INT0     | 5  |          | 24 | P2.6         |
| P5.0          | 6  |          | 23 | P2.5         |
| P5.1          | 7  |          | 22 | P2.4         |
| P5.2          | 8  |          | 21 | P2.3         |
| P5.3/BZ1/PWM1 | 9  |          | 20 | P2.2         |
| P1.0          | 10 |          | 19 | P2.1         |
| P1.1          | 11 |          | 18 | P2.0         |
| P1.2          | 12 |          | 17 | P1.7         |
| P1.3          | 13 |          | 16 | P1.6         |
| P1.4          | 14 |          | 15 | P1.5         |

**SN8P2624K**  
**SN8P2624S**  
**SN8P2624X**

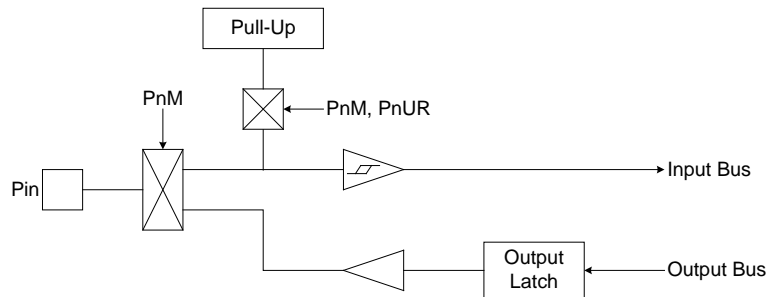
## 1.4 引脚说明

| 引脚名称            | 类型   | 说明   |
|-----------------|------|--|
| VDD, VSS        | P    | 电源输入端。   |
| P0.2/RST/VPP    | I, P | P0.2: 禁止外部复位时为单向输入引脚，施密特触发，无内置上拉电阻，作普通 I/O 口使用时，用户需在单片机的 P0.2 外面串接一个 100 欧姆的电阻（如右图所示，电阻要尽可能的靠近单片机），具有唤醒功能。<br>RST: 系统复位引脚，施密特触发，低电平有效，通常保持高电平。<br>VPP: OTP 烧录引脚。 |
| XIN             | I    | 使能外部振荡电路（晶体/RC 振荡电路）时为振荡信号输入引脚。  |
| XOUT/Fcpu       | I/O  | XOUT: 使能外部晶体振荡电路时为振荡信号输出引脚。<br>Fcpu: RC 模式时为 Fcpu 的输出引脚。   |
| P0.0/INT0       | I/O  | 双向输入/输出引脚，输入模式时为施密特触发，内置上拉电阻，具有唤醒功能。外部中断触发引脚（施密特触发）。   |
| P0.1/INT1       | I/O  | 双向输入/输出引脚，输入模式时为施密特触发，内置上拉电阻，具有唤醒功能。外部中断触发引脚（施密特触发）。TC1 事件计数器的信号输入引脚。  |
| P1.0~P1.1       | I/O  | 双向输入/输出引脚，漏极开路引脚，输入模式时为施密特触发，内置上拉电阻。   |
| P1.2~P1.7       | I/O  | 双向输入/输出引脚，输入模式时为施密特触发，内置上拉电阻。  |
| P2.0~P2.7       | I/O  | 双向输入/输出引脚，输入模式时为施密特触发，内置上拉电阻。  |
| P5.0~P5.2, P5.4 | I/O  | 双向输入/输出引脚，输入模式时为施密特触发，内置上拉电阻。  |
| P5.3/BZ1/PWM1   | I/O  | 双向输入/输出引脚，输入模式时为施密特触发，内置上拉电阻。Buzzer 输出引脚/PWM 输出引脚。   |

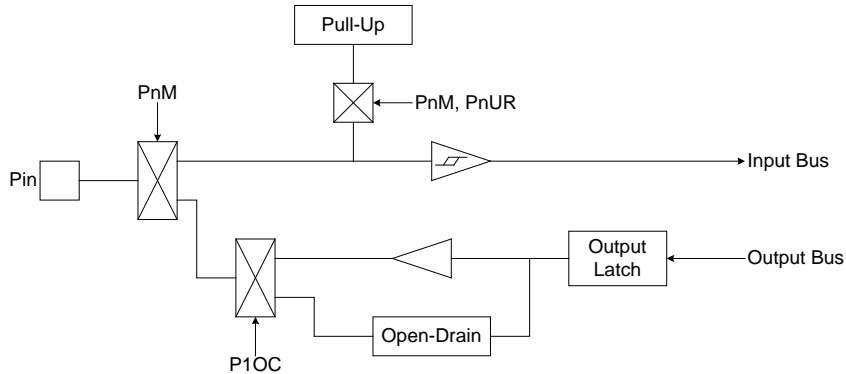


## 1.5 引脚电路结构图

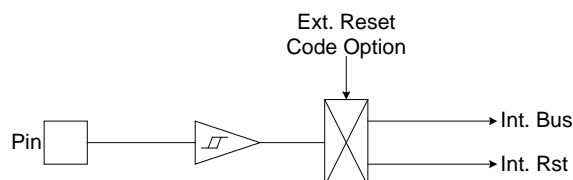
P0、1、2、5 结构:



P1.0、P1.1 结构:



P0.2 结构:

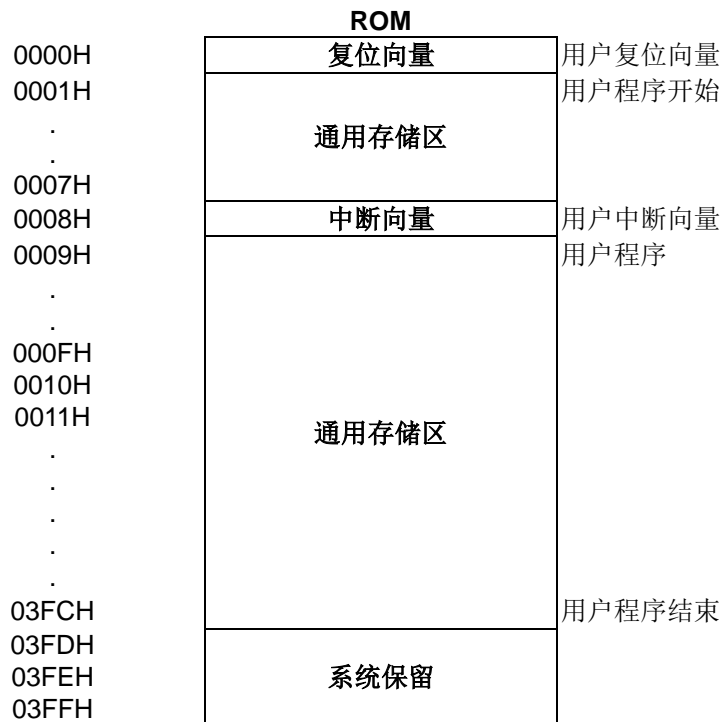


# 2 中央处理器 (CPU)

## 2.1 存储器

### 2.1.1 程序存储器 (ROM)

☞ ROM: 2K



#### 2.1.1.1 复位向量 (0000H)

具有一个字长的系统复位向量 (0000H)。

- 上电复位 (NT0=1, NPD=0);
- 看门狗复位 (NT0=0, NPD=0);
- 外部复位 (NT0=1, NPD=1)。

发生上述任一种复位后, 程序将从 0000H 处重新开始执行, 系统寄存器也都将恢复为默认值。根据 PFLAG 寄存器中的 NT0 和 NPD 标志位的内容可以判断系统复位方式。下面一段程序演示了如何定义 ROM 中的复位向量。

➤ 例: 定义复位向量。

```

ORG      0           ;
JMP     START      ; 跳至用户程序。
...

START:   ORG      10H           ; 用户程序起始地址。
...     ; 用户程序。
...
ENDP    ; 程序结束。

```



## 2.1.1.2 中断向量（0008H）

中断向量地址为 0008H。一旦有中断响应，程序计数器 PC 的当前值就会存入堆栈缓存器并跳转到 0008H 开始执行中断服务程序。0008H 处的第一条指令必须是“JMP”或“NOP”。下面的示例程序说明了如何编写中断服务程序。

\* 注：“PUSH”，“POP”指令用于存储和恢复 ACC/PFLAG，NT0、NTD 不受影响。PUSH/POP 缓存器是唯一的，且仅有一层。

➤ 例：定义中断向量，中断服务程序紧随 ORG 8H 之后。

```
.CODE
    ORG      0
    JMP     START      ; 跳至用户程序。
    ...
    ORG     8H         ; 中断向量。
    PUSH                    ; 保存 ACC 和 PFLAG。
    ...
    POP                      ; 恢复 ACC 和 PFLAG。
    RETI                   ; 中断结束。
START:
    ...                    ; 用户程序开始。
    ...
    JMP     START      ; 用户程序结束。
    ...
    ENDP                ; 程序结束。
```

➤ 例：定义中断向量，中断程序在用户程序之后。

```
.CODE
    ORG      0
    JMP     START      ; 跳至用户程序。
    ...
    ORG     8H         ; 中断向量。
    JMP     MY_IRQ     ; 跳至中断程序。
START:
    ORG     10H        ; 用户程序开始。
    ...
    JMP     START      ; 用户程序结束。
MY_IRQ:
    ...                    ; 中断程序开始。
    PUSH                    ; 保存 ACC 和 PFLAG。
    ...
    POP                      ; 恢复 ACC 和 PFLAG。
    RETI                   ; 中断程序结束。
    ...
    ENDP                ; 程序结束。
```

\* 注：从上面的程序中容易得出 SONiX 的编程规则，有以下几点：

- 1、地址 0000H 的“JMP”指令使程序从头开始执行；
- 2、地址 0008H 是中断向量；
- 3、用户的程序应该是一个循环。

## 2.1.1.3查表

在 SONiX 单片机中，对 ROM 区中的数据进行查找，寄存器 Y 指向所找数据地址的中间字节（bit8~bit15），寄存器 Z 指向所找数据地址的低字节（bit0~bit7）。执行完 MOVC 指令后，所查找数据低字节内容被存入 ACC 中，而数据高字节内容被存入 R 寄存器。

➤ 例：查找 ROM 地址为“TABLE1”的值。

```

B0MOV      Y, #TABLE1$M      ; 设置 TABLE1 地址高字节。
B0MOV      Z, #TABLE1$L      ; 设置 TABLE1 地址低字节。
MOVC                               ; 查表，R = 00H，ACC = 35H。

                               ; 查找下一地址。
INCMS      Z
JMP        @F                  ; Z 没有溢出。
INCMS      Y                    ; Z 溢出 (FFH → 00)，→ Y=Y+1
NOP
;
;
@@:        MOVC                  ; 查表，R = 51H，ACC = 05H。
;
;
TABLE1:    DW      0035H        ; 定义数据表（16 位）数据。
           DW      5105H
           DW      2012H
           ...

```

\* 注：当寄存器 Z 溢出（从 0FFH 变为 00H）时，寄存器 Y 并不会自动加 1。因此，Z 溢出时，Y 必须由程序加 1，下面的宏 INC\_YZ 能够对 Y 和 Z 寄存器自动处理。

➤ 例：宏 INC\_YZ。

```

INC_YZ      MACRO
INCMS      Z
JMP        @F                  ; 没有溢出。

INCMS      Y
NOP
; 没有溢出。
@@:
ENDM

```

➤ 例：通过“INC\_YZ”对上例进行优化。

```

B0MOV      Y, #TABLE1$M      ; 设置 TABLE1 地址中间字节。
B0MOV      Z, #TABLE1$L      ; 设置 TABLE1 地址低字节。
MOVC                               ; 查表，R = 00H，ACC = 35H。

INC_YZ                               ; 查找下一地址数据。
;
;
@@:        MOVC                  ; 查表，R = 51H，ACC = 05H。
;
;
TABLE1:    DW      0035H        ; 定义数据表（16 位）数据。
           DW      5105H
           DW      2012H
           ...

```

下面的程序通过累加器对 Y, Z 寄存器进行处理来实现查表功能, 但需要特别注意进位时的处理。

➤ 例: 由指令 **B0ADD/ADD** 对 Y 和 Z 寄存器加 1。

```

B0MOV    Y, #TABLE1$M    ; 设置 TABLE1 地址中间字节。
B0MOV    Z, #TABLE1$L    ; 设置 TABLE1 地址低字节。

        B0MOV    A, BUF    ; Z = Z + BUF。
        B0ADD   Z, A

        B0BTS1  FC    ; 检查进位标志。
        JMP     GETDATA  ; FC = 0。
        INCMS   Y      ; FC = 1。
        NOP

GETDATA:
        MOV    C, BUF    ; 存储数据, 如果 BUF = 0, 数据为 0035H。
        MOV    C, 1      ; 如果 BUF = 1, 数据=5105H。
        MOV    C, 2      ; 如果 BUF = 2, 数据=2012H。

TABLE1:
        ...
        DW     0035H    ; 定义数据表 (16 位) 数据。
        DW     5105H
        DW     2012H
        ...

```

## 2.1.1.4 跳转表

跳转表能够实现多地址跳转功能。由于 PCL 和 ACC 的值相加即可得到新的 PCL，因此，可以通过对 PCL 加上不同的 ACC 值来实现多地址跳转。ACC 值若为 n，PCL+ACC 即表示当前地址加 n，执行完当前指令后 PCL 值还会自加 1，可参考以下范例。如果 PCL+ACC 后发生溢出，PCH 则自动加 1。由此得到的新的 PC 值再指向跳转指令列表中新的地址。这样，用户就可以通过修改 ACC 的值轻松实现多地址的跳转。

\* 注：PCH 只支持 PC 增量运算，而不支持 PC 减量运算。ddddddydydyPCL-ACC 后若有借位，PCH 的值将保持不变，用户在设计应用时要加以注意。

### ➤ 例：跳转表。

```

ORG      0100H      ; 跳转表从 ROM 前端开始。

B0ADD    PCL, A      ; PCL = PCL + ACC, PCL 溢出时 PCH 加 1。
JMP      A0POINT    ; ACC = 0, 跳至 A0POINT。
JMP      A1POINT    ; ACC = 1, 跳至 A1POINT。
JMP      A2POINT    ; ACC = 2, 跳至 A2POINT。
JMP      A3POINT    ; ACC = 3, 跳至 A3POINT。

```

SONiX 单片机提供一个宏以保证可靠执行跳转表功能，它会自动检测 ROM 边界并将跳转表移至适当的位置。但采用该宏程序会占用部分 ROM 空间。

### ➤ 例：如果跳转表跨越 ROM 边界，将引起程序错误。

```

@JMP_A   MACRO      VAL
          IF          (($+1) !& 0XFF00) != (($+(VAL)) !& 0XFF00)
          JMP         ($ | 0XFF)
          ORG         ($ | 0XFF)
          ENDIF
          ADD         PCL, A
          ENDM

```

\* 注：“VAL”为跳转表列表中列表个数。

### ➤ 例：宏“MACRO3.H”中，“@JMP\_A”的应用。

```

B0MOV    A, BUF0      ; “BUF0”从 0 至 4。
@JMP_A   5            ; 列表个数为 5。
JMP      A0POINT     ; ACC = 0, 跳至 A0POINT。
JMP      A1POINT     ; ACC = 1, 跳至 A1POINT。
JMP      A2POINT     ; ACC = 2, 跳至 A2POINT。
JMP      A3POINT     ; ACC = 3, 跳至 A3POINT。
JMP      A4POINT     ; ACC = 4, 跳至 A4POINT。

```

如果跳转表恰好位于 ROM BANK 边界处(00FFH~0100H)，宏指令“@JMP\_A”将调整跳转表到适当的位置(0100H)。

### ➤ 例：“@JMP\_A”运用举例

; 编译前  
ROM 地址

```

          B0MOV      A, BUF0      ; “BUF0”从 0 到 4。
          @JMP_A     5            ; 列表个数为 5。
00FDH    JMP        A0POINT     ; ACC = 0, 跳至 A0POINT。
00FEH    JMP        A1POINT     ; ACC = 1, 跳至 A1POINT。
00FFH    JMP        A2POINT     ; ACC = 2, 跳至 A2POINT。
0100H    JMP        A3POINT     ; ACC = 3, 跳至 A3POINT。
0101H    JMP        A4POINT     ; ACC = 4, 跳至 A4POINT。

```

; 编译后  
ROM 地址

```

          B0MOV      A, BUF0      ; “BUF0”从 0 到 4。
          @JMP_A     5            ; 列表个数为 5。
0100H    JMP        A0POINT     ; ACC = 0, 跳至 A0POINT。
0101H    JMP        A1POINT     ; ACC = 1, 跳至 A1POINT。
0102H    JMP        A2POINT     ; ACC = 2, 跳至 A2POINT。
0103H    JMP        A3POINT     ; ACC = 3, 跳至 A3POINT。
0104H    JMP        A4POINT     ; ACC = 4, 跳至 A4POINT。

```

### 2.1.1.5 CHECKSUM 计算

ROM 末端位置的几个字限制使用，进行 Checksum 计算时，用户应避免对该单元访问。

➤ 例：示例程序演示了如何对 00H 到用户程序结束进行 Checksum 计算。

```

MOV      A,#END_USER_CODE$L
B0MOV   END_ADDR1, A      ; 用户程序结束地址低位地址存入end_addr1。
MOV      A,#END_USER_CODE$M
B0MOV   END_ADDR2, A      ; 用户程序结束地址中间地址存入end_addr2。
CLR      Y                ; 清 Y。
CLR      Z                ; 清 Z。

@@:
MOV      FC
B0BCLR  FC                ; 清标志位 C。
ADD      DATA1, A
MOV      A, R
ADC      DATA2, A
JMP      END_CHECK       ; 检查 YZ 地址是否为代码的结束地址。

AAA:
INCMS   Z                ;
JMP     @B               ; 若 Z != 00H, 进行下一个计算。
JMP     Y_ADD_1         ; 若 Z = 00H, Y+1。

END_CHECK:
MOV     A, END_ADDR1
CMPRS  A, Z              ; 检查 Z 地址是否为用户程序结束地址低位地址。
JMP    AAA              ; 否, 则进行 Checksum 计算。
MOV     A, END_ADDR2
CMPRS  A, Y              ; 是则检查 Y 的地址是否为用户程序结束地址中间地址。
JMP    AAA              ; 否, 则进行 Checksum 计算。
JMP    CHECKSUM_END     ; 是则 Checksum 计算结束。

Y_ADD_1:
INCMS   Y                ;
NOP
JMP     @B               ; 跳转到 Checksum 计算。

CHECKSUM_END:
...
...

END_USER_CODE:
; 程序结束。

```

## 2.1.2 编译选项表 (CODE OPTION)

| 编译选项         | 配置项目      | 功能描述   |
|--------------|-----------|--|
| High_Clk     | RC        | 外部高速时钟振荡器采用廉价的 RC 振荡电路, XOUT (P0.2) 为普通的 I/O 引脚。 |
|              | 12M X'tal | 外部高速时钟振荡器采用高频晶体/陶瓷振荡器 (如 12MHz)。                 |
|              | 4M X'tal  | 外部高速时钟振荡器采用标准晶体/陶瓷振荡器 (如 4MHz)。                  |
| Watch_Dog    | Always_On | 始终开启看门狗定时器, 即使在睡眠模式和绿色模式下也处于开启状态。                |
|              | Enable    | 开启看门狗定时器, 但在睡眠模式和绿色模式下关闭。                        |
|              | Disable   | 关闭看门狗定时器。  |
| Fcpu         | Fhosc/1   | 指令周期 = 1 个时钟周期; 在 Fosc/1 的选项时必须关闭杂讯滤波功能。         |
|              | Fhosc/2   | 指令周期 = 2 个时钟周期; 在 Fosc/2 的选项时必须关闭杂讯滤波功能。         |
|              | Fhosc/4   | 指令周期 = 4 个时钟周期。                                  |
|              | Fhosc/8   | 指令周期 = 8 个时钟周期。                                  |
| Reset_Pin    | Reset     | 使能外部复位引脚。  |
|              | P02       | P0.2 为单向输入引脚, 无上拉电阻。                             |
| Security     | Enable    | ROM 代码加密。  |
|              | Disable   | ROM 代码不加密。                                       |
| Noise_Filter | Enable    | 开启杂讯滤波功能, Fcpu = Fosc/4~Fosc/8。                  |
|              | Disable   | 关闭杂讯滤波功能, Fcpu = Fosc/1~Fosc/8。                  |

**\* 注:**

- 1、在干扰严重的情况下, 建议开启杂讯滤波功能, 此时 Fcpu = Fosc/4 ~ Fosc/128, 并将 Watch\_Dog 设置为 "Always\_On";
- 2、如果用户定义 watchdog 为 "Always\_On", 编译器将自动开启看门狗定时器;
- 3、编译选项 Fcpu 仅针对高速时钟, 在低速模式下 Fcpu = FILRC/4。

## 2.1.3 数据存储RAM

RAM: 64 字节

| 地址          | RAM       |  |
|-------------|-----------|--|
| 000H        | 通用存储区     |  |
| "           |           |  |
| "           |           |  |
| "           |           |  |
| "           |           |  |
| 03FH        | 系统寄存器     |  |
| BANK 0 080H |           |  |
| "           |           |  |
| "           |           |  |
| "           |           |  |
| 0FFH        | bank 0 结束 |  |

Bank0 的 080H~0FFH 是系统寄存器区 (128 字节)。

## 2.1.4 系统寄存器

### 2.1.4.1 系统寄存器列表

|   | 0     | 1     | 2     | 3     | 4     | 5     | 6     | 7     | 8     | 9     | A     | B     | C     | D     | E     | F     |
|---|-------|-------|-------|-------|-------|-------|-------|-------|-------|-------|-------|-------|-------|-------|-------|-------|
| 8 | L     | H     | R     | Z     | Y     | -     | PFLAG | -     | -     | -     | -     | -     | -     | -     | -     | -     |
| 9 | -     | -     | -     | -     | -     | -     | -     | -     | -     | -     | -     | -     | -     | -     | -     | -     |
| A | -     | -     | -     | -     | -     | -     | -     | -     | -     | -     | -     | -     | -     | -     | -     | -     |
| B | -     | -     | -     | -     | -     | -     | -     | -     | P0M   | -     | -     | -     | -     | -     | -     | PEDGE |
| C | P1W   | P1M   | P2M   | -     | -     | P5M   | -     | -     | INTRQ | INTEN | OSCM  | -     | WDTR  | -     | PCL   | PCH   |
| D | P0    | P1    | P2    | -     | -     | P5    | -     | -     | T0M   | T0C   | -     | -     | TC1M  | TC1C  | TC1R  | STKP  |
| E | P0UR  | P1UR  | P2UR  | -     | -     | P5UR  | @HL   | @YZ   | -     | P1OC  | -     | -     | -     | -     | -     | -     |
| F | STK7L | STK7H | STK6L | STK6H | STK5L | STK5H | STK4L | STK4H | STK3L | STK3H | STK2L | STK2H | STK1L | STK1H | STK0L | STK0H |

### 2.1.4.2 系统寄存器说明

PFLAG = ROM 页及特殊标志寄存器

H, L = 专用寄存器, @HL 间接寻址寄存器

P1W = P1 唤醒功能寄存器

PnM = Pn 模式控制寄存器

P1OC = P1 漏极开路控制寄存器

INTRQ = 中断请求寄存器

OSCM = 振荡器模式寄存器

T0M = T0 模式寄存器

TC1M = TC1 模式寄存器

TC1R = TC1 自动装载数据寄存器

STKP = 堆栈指针

@YZ = 间接寻址寄存器

R = 工作寄存器和 ROM 查表数据寄存器

Y, Z = 专用寄存器, @YZ 间接寻址寄存器, ROM 寻址寄存器

PEDGE = P0.0 触发方向寄存器

Pn = Pn 数据寄存器

PnUR = Pn 上拉电阻控制寄存器

INTEN = 中断使能寄存器

PCH, PCL = 程序计数器

T0C = T0 计数寄存器

TC1C = TC0 计数寄存器

WDTR = 看门狗定时器清零寄存器

STK0-STK7 = 堆栈寄存器

@HL = 间接寻址寄存器

## 2.1.4.3 系统寄存器的位定义

| 地址   | Bit7   | Bit6     | Bit5     | Bit4     | Bit3   | Bit2   | Bit1   | Bit0    | R/W | 注释    |
|------|--------|----------|----------|----------|--------|--------|--------|---------|-----|-------|
| 080H | LBIT7  | LBIT6    | LBIT5    | LBIT4    | LBIT3  | LBIT2  | LBIT1  | LBIT0   | R/W | L     |
| 081H | HBIT7  | HBIT6    | HBIT5    | HBIT4    | HBIT3  | HBIT2  | HBIT1  | HBIT0   | R/W | H     |
| 082H | RBIT7  | RBIT6    | RBIT5    | RBIT4    | RBIT3  | RBIT2  | RBIT1  | RBIT0   | R/W | R     |
| 083H | ZBIT7  | ZBIT6    | ZBIT5    | ZBIT4    | ZBIT3  | ZBIT2  | ZBIT1  | ZBIT0   | R/W | Z     |
| 084H | YBIT7  | YBIT6    | YBIT5    | YBIT4    | YBIT3  | YBIT2  | YBIT1  | YBIT0   | R/W | Y     |
| 086H | NT0    | NPD      |          |          |        | C      | DC     | Z       | R/W | PFLAG |
| 0B8H |        |          |          |          |        |        | P01M   | P00M    | R/W | P0M   |
| 0BFH |        |          |          | P00G1    | P00G0  |        |        |         | R/W | PEDGE |
| 0C0H | P17W   | P16W     | P15W     | P14W     | P13W   | P12W   | P11W   | P10W    | W   | P1W   |
| 0C1H | P17M   | P16M     | P15M     | P14M     | P13M   | P12M   | P11M   | P10M    | R/W | P1M   |
| 0C2H | P27M   | P26M     | P25M     | P24M     | P23M   | P22M   | P21M   | P20M    | R/W | P2M   |
| 0C5H |        |          |          | P54M     | P53M   | P52M   | P51M   | P50M    | R/W | P5M   |
| 0C8H |        | TC1IRQ   |          | T0IRQ    |        |        | P01IRQ | P00IRQ  | R/W | INTRQ |
| 0C9H |        | TC1IEN   |          | TOIEN    |        |        | P01IEN | P00IEN  | R/W | INTEN |
| 0CAH |        |          |          | CPUM1    | CPUM0  | CLKMD  | STPHX  |         | R/W | OSCM  |
| 0CCH | WDTR7  | WDTR6    | WDTR5    | WDTR4    | WDTR3  | WDTR2  | WDTR1  | WDTR0   | W   | WDTR  |
| 0CEH | PC7    | PC6      | PC5      | PC4      | PC3    | PC2    | PC1    | PC0     | R/W | PCL   |
| 0CFH |        |          |          |          |        | PC10   | PC9    | PC8     | R/W | PCH   |
| 0D0H |        |          |          |          |        | P02    | P01    | P00     | R/W | P0    |
| 0D1H | P17    | P16      | P15      | P14      | P13    | P12    | P11    | P10     | R/W | P1    |
| 0D2H | P27    | P26      | P25      | P24      | P23    | P22    | P21    | P20     | R/W | P2    |
| 0D5H |        |          |          | P54      | P53    | P52    | P51    | P50     | R/W | P5    |
| 0D8H | T0ENB  | T0rate2  | T0rate1  | T0rate0  |        |        |        |         | R/W | T0M   |
| 0D9H | T0C7   | T0C6     | T0C5     | T0C4     | T0C3   | T0C2   | T0C1   | T0C0    | R/W | T0C   |
| 0DCH | TC1ENB | TC1rate2 | TC1rate1 | TC1rate0 | TC1CKS | ALOAD1 | TC1OUT | PWM1OUT | R/W | TC1M  |
| 0DDH | TC1C7  | TC1C6    | TC1C5    | TC1C4    | TC1C3  | TC1C2  | TC1C1  | TC1C0   | R/W | TC1C  |
| 0DEH | TC1R7  | TC1R6    | TC1R5    | TC1R4    | TC1R3  | TC1R2  | TC1R1  | TC1R0   | W   | TC1R  |
| 0DFH | GIE    |          |          |          |        | STKPB2 | STKPB1 | STKPB0  | R/W | STKR  |
| 0E0H |        |          |          |          |        |        | P01R   | P00R    | W   | P0UR  |
| 0E1H | P17R   | P16R     | P15R     | P14R     | P13R   | P12R   | P11R   | P10R    | W   | P1UR  |
| 0E2H | P27R   | P26R     | P25R     | P24R     | P23R   | P22R   | P21R   | P20R    | W   | P2UR  |
| 0E5H |        |          |          | P54R     | P53R   | P52R   | P51R   | P50R    | W   | P5UR  |
| 0E6H | @HL7   | @ HL 6   | @ HL5    | @ HL4    | @ HL3  | @ HL2  | @ HL1  | @ HL0   | R/W | @ HL  |
| 0E7H | @YZ7   | @YZ6     | @YZ5     | @YZ4     | @YZ3   | @YZ2   | @YZ1   | @YZ0    | R/W | @YZ   |
| 0E9H |        |          |          |          |        |        | P11OC  | P10OC   | W   | P1OC  |
| 0F0H | S7PC7  | S7PC6    | S7PC5    | S7PC4    | S7PC3  | S7PC2  | S7PC1  | S7PC0   | R/W | STK7L |
| 0F1H |        |          |          |          |        | S7PC10 | S7PC9  | S7PC8   | R/W | STK7H |
| 0F2H | S6PC7  | S6PC6    | S6PC5    | S6PC4    | S6PC3  | S6PC2  | S6PC1  | S6PC0   | R/W | STK6L |
| 0F3H |        |          |          |          |        | S6PC10 | S6PC9  | S6PC8   | R/W | STK6H |
| 0F4H | S5PC7  | S5PC6    | S5PC5    | S5PC4    | S5PC3  | S5PC2  | S5PC1  | S5PC0   | R/W | STK5L |
| 0F5H |        |          |          |          |        | S5PC10 | S5PC9  | S5PC8   | R/W | STK5H |
| 0F6H | S4PC7  | S4PC6    | S4PC5    | S4PC4    | S4PC3  | S4PC2  | S4PC1  | S4PC0   | R/W | STK4L |
| 0F7H |        |          |          |          |        | S4PC10 | S4PC9  | S4PC8   | R/W | STK4H |
| 0F8H | S3PC7  | S3PC6    | S3PC5    | S3PC4    | S3PC3  | S3PC2  | S3PC1  | S3PC0   | R/W | STK3L |
| 0F9H |        |          |          |          |        | S3PC10 | S3PC9  | S3PC8   | R/W | STK3H |
| 0FAH | S2PC7  | S2PC6    | S2PC5    | S2PC4    | S2PC3  | S2PC2  | S2PC1  | S2PC0   | R/W | STK2L |
| 0FBH |        |          |          |          |        | S2PC10 | S2PC9  | S2PC8   | R/W | STK2H |
| 0FCH | S1PC7  | S1PC6    | S1PC5    | S1PC4    | S1PC3  | S1PC2  | S1PC1  | S1PC0   | R/W | STK1L |
| 0FDH |        |          |          |          |        | S1PC10 | S1PC9  | S1PC8   | R/W | STK1H |
| 0FEH | S0PC7  | S0PC6    | S0PC5    | S0PC4    | S0PC3  | S0PC2  | S0PC1  | S0PC0   | R/W | STK0L |
| 0FFH |        |          |          |          |        | S0PC10 | S0PC9  | S0PC8   | R/W | STK0H |

## \* 注:

- 所有系统寄存器的名称都已经在 SN8ASM 编译器中宣告过;
- 在 SN8ASM 编译器中, 对寄存器的位进行操作, 必须以“F”开头(如: B0BCLR FT0IEN);
- 指令“b0bset”、“b0bclr”、“bset”、“bclr”仅对读写(R/W)寄存器有效;
- 详细信息请参考“系统寄存器快速参考表”。



### 2.1.4.4累加器

8 位数据寄存器 ACC 用来执行 ALU 与数据存储器之间数据的传送操作。如果操作结果为零 (Z) 或有进位产生 (C 或 DC)，程序状态寄存器 PFLAG 中相应位会发生变化。

ACC 并不在 RAM 中，因此在立即寻址模式中不能用“B0MOV”指令对其进行读写。

➤ **例：读/写 ACC。**

; 数据写入 ACC。

```
MOV      A, #0FH
```

; 读取 ACC 中的数据并存入 BUF。

```
MOV      BUF, A
B0MOV    BUF, A
```

; BUF 中的数据写入 ACC。

```
MOV      A, BUF
B0MOV    A, BUF
```

系统执行中断操作时，ACC 和 PFLAG 中的数据不会自动存储，用户需通过程序将中断入口处的 ACC 和 PFLAG 中的数据送入存储器进行保存。可通过“PUSH”和“POP”指令对 ACC 和 PFLAG 等系统寄存器进行存储及恢复。

➤ **例：ACC 和工作寄存器中断保护操作。**

INT\_SERVICE:

```
PUSH                                ; 保存 PFLAG 和 ACC。
```

```
...
```

```
...
```

```
POP                                  ; 恢复 ACC 和 PFLAG。
```

```
RETI                                 ; 退出中断。
```

### 2.1.4.5 程序状态寄存器PFLAG

寄存器PFLAG中包含ALU运算状态信息、系统复位状态信息和LVD低电压检测状态信息。其中，位NT0和NPD显示系统复位状态信息，包括上电复位、LVD复位、外部复位和看门狗复位；位C、DC和Z显示ALU的运算信息。

| 086H         | Bit 7 | Bit 6 | Bit 5 | Bit 4 | Bit 3 | Bit 2 | Bit 1 | Bit 0 |
|--------------|-------|-------|-------|-------|-------|-------|-------|-------|
| <b>PFLAG</b> | NT0   | NPD   | -     | -     | -     | C     | DC    | Z     |
| 读/写          | R/W   | R/W   | -     | -     | -     | R/W   | R/W   | R/W   |
| 复位后          | X     | X     | -     | -     | -     | 0     | 0     | 0     |

Bit [7:6] **NT0, NPD**: 复位状态标志。

| NT0 | NPD | 复位状态   |
|-----|-----|--------|
| 0   | 0   | 看门狗复位  |
| 0   | 1   | 保留     |
| 1   | 0   | LVD 复位 |
| 1   | 1   | 外部复位   |

Bit 2 **C**: 进位标志。

- 1 =加法运算后有进位、减法运算没有借位发生或移位后移出逻辑“1”或比较运算的结果 $\geq 0$ ;
- 0 =加法运算后没有进位、减法运算有借位发生或移位后移出逻辑“0”或比较运算的结果 $< 0$ 。

Bit 1 **DC**: 辅助进位标志。

- 1 =加法运算时低四位有进位，或减法运算后没有向高四位借位；
- 0 =加法运算时低四位没有进位，或减法运算后有向高四位借位。

Bit 0 **Z**: 零标志。

- 1 =算术/逻辑/分支转移运算的结果为零；
- 0 =算术/逻辑/分支转移运算的结果非零。

\* 注：关于标志位 C、DC 和 Z 的更多信息请参阅指令集相关内容。

## 2.1.4.6 程序计数器PC

程序计数器 PC 是一个 11 位二进制程序地址寄存器，分高 3 位和低 8 位。专门用来存放下一条需要执行指令的内存地址。通常，程序计数器会随程序中指令的执行自动增加。

若程序执行 CALL 和 JMP 指令时，PC 指向特定的地址。

|           | Bit 15 | Bit 14 | Bit 13 | Bit 12 | Bit 11 | Bit 10 | Bit 9 | Bit 8 | Bit 7 | Bit 6 | Bit 5 | Bit 4 | Bit 3 | Bit 2 | Bit 1 | Bit 0 |
|-----------|--------|--------|--------|--------|--------|--------|-------|-------|-------|-------|-------|-------|-------|-------|-------|-------|
| <b>PC</b> | -      | -      | -      | -      | -      | PC10   | PC9   | PC8   | PC7   | PC6   | PC5   | PC4   | PC3   | PC2   | PC1   | PC0   |
| 复位后       | -      | -      | -      | -      | -      | 0      | 0     | 0     | 0     | 0     | 0     | 0     | 0     | 0     | 0     | 0     |
|           | PCH    |        |        |        |        |        |       | PCL   |       |       |       |       |       |       |       |       |

### ☞ 单地址跳转

在 SONiX 单片机里面，有 9 条指令 (CMPRS、INCS、INCMS、DECS、DECMS、BTS0、BTS1、B0BTS0 和 B0BTS1) 可完成单地址跳转功能。如果这些指令执行结果为真，那么 PC 值加 2 以跳过下一条指令。

如果位检测为真，则跳过下一条指令。

```
B0BTS1    FC           ; 若 Carry_flag = 1, 跳过下一条指令。
JMP      C0STEP      ; 否则跳到 C0STEP。
```

```
...
C0STEP:    NOP
```

```
...
B0MOV    A, BUF0      ;
B0BTS0    FZ           ; 若 Zero flag = 0, 跳过下一条指令。
JMP      C1STEP      ; 否则跳到 C1STEP。
```

```
...
C1STEP:    NOP
```

如果 ACC 等于指定的立即数则 PC 值加 2，跳过下一条指令。

```
CMPRS    A, #12H      ; 若 ACC = 12H, 跳过下一条指令。
JMP      C0STEP      ; 否则跳到 C0STEP。
```

```
...
C0STEP:    NOP
```

执行加 1 指令后，结果为零时，PC 的值加 2，跳过下一条指令。

```
INCS:
INCS    BUF0
JMP      C0STEP      ;
```

```
...
C0STEP:    NOP
```

```
INCMS:
INCMS    BUF0
JMP      C0STEP      ;
```

```
...
C0STEP:    NOP
```

执行减 1 指令后，结果为零时，PC 的值加 2，跳过下一条指令。

```
DECS:
DECS    BUF0
JMP      C0STEP      ;
```

```
...
C0STEP:    NOP
```

```
DECMS:
DECMS    BUF0
JMP      C0STEP      ;
```

```
...
C0STEP:    NOP
```

## ☞ 多地址跳转

执行 JMP 或 ADD M,A (M=PCL) 指令可实现多地址跳转。执行 ADD M, A、ADC M, A 或 B0ADD M, A 后, 若 PCL 溢出, PCH 会自动进位。对于跳转表及其它应用, 用户可以通过上述 3 条指令计算 PC 的值而不需要担心 PCL 溢出的问题。

\* 注: PCH 仅支持 PC 的递增运算而不支持递减运算。当 PCL+ACC 执行完 PCL 有进位时, PCH 会自动加 1; 但执行 PCL-ACC 有借位发生, PCH 的值会保持不变。

➤ 例: PC = 0323H (PCH = 03H, PCL = 23H)。

; PC = 0323H

```
MOV      A, #28H
B0MOV    PCL, A      ; 跳到地址 0328H。
...
```

; PC = 0328H

```
MOV      A, #00H
B0MOV    PCL, A      ; 跳到地址 0300H。
...
```

➤ 例: PC = 0323H (PCH = 03H, PCL = 23H)。

; PC = 0323H

```
B0ADD    PCL, A      ; PCL = PCL + ACC, PCH 的值不变。
JMP      A0POINT    ; ACC = 0, 跳到 A0POINT。
JMP      A1POINT    ; ACC = 1, 跳到 A1POINT。
JMP      A2POINT    ; ACC = 2, 跳到 A2POINT。
JMP      A3POINT    ; ACC = 3, 跳到 A3POINT。
...
```

## 2.1.4.7H, L寄存器

寄存器 H 和 L 都是 8 位寄存器，主要有以下两个功能：

- 通用工作寄存器；
- RAM 数据寻址指针 @HL。

| 081H     | Bit 7 | Bit 6 | Bit 5 | Bit 4 | Bit 3 | Bit 2 | Bit 1 | Bit 0 |
|----------|-------|-------|-------|-------|-------|-------|-------|-------|
| <b>H</b> | HBIT7 | HBIT6 | HBIT5 | HBIT4 | HBIT3 | HBIT2 | HBIT1 | HBIT0 |
| 读/写      | R/W   | R/W   | R/W   | R/W   | R/W   | R/W   | R/W   | R/W   |
| 复位后      | X     | X     | X     | X     | X     | X     | X     | X     |

| 080H     | Bit 7 | Bit 6 | Bit 5 | Bit 4 | Bit 3 | Bit 2 | Bit 1 | Bit 0 |
|----------|-------|-------|-------|-------|-------|-------|-------|-------|
| <b>L</b> | LBIT7 | LBIT6 | LBIT5 | LBIT4 | LBIT3 | LBIT2 | LBIT1 | LBIT0 |
| 读/写      | R/W   | R/W   | R/W   | R/W   | R/W   | R/W   | R/W   | R/W   |
| 复位后      | X     | X     | X     | X     | X     | X     | X     | X     |

➤ 例：用 H、L 作为数据指针，访问 bank0 中 020H 处的内容。

```
B0MOV    H, #00H
B0MOV    L, #20H
B0MOV    A, @HL
```

➤ 例：对 bank 0 中的数据进行清零处理。

```
CLR      H                ; H = 0, 指向 bank 0。
B0MOV    L, #7FH         ; L = 7FH。
CLR_HL_BUF:
CLR      @HL              ; @HL 清零。
DECMS    L                ; L - 1, 如果 L = 0, 程序结束。
JMP      CLR_HL_BUF
END_CLR:
CLR      @HL
...
...
```

### 2.1.4.8Y, Z寄存器

寄存器 Y 和 Z 都是 8 位缓存器，主要用途如下：

- 普通工作寄存器；
- RAM 数据寻址指针 @YZ；
- 配合指令 MOVC 对 ROM 数据进行查表。

| 084H     | Bit 7 | Bit 6 | Bit 5 | Bit 4 | Bit 3 | Bit 2 | Bit 1 | Bit 0 |
|----------|-------|-------|-------|-------|-------|-------|-------|-------|
| <b>Y</b> | YBIT7 | YBIT6 | YBIT5 | YBIT4 | YBIT3 | YBIT2 | YBIT1 | YBIT0 |
| 读/写      | R/W   | R/W   | R/W   | R/W   | R/W   | R/W   | R/W   | R/W   |
| 复位后      | X     | X     | X     | X     | X     | X     | X     | X     |

| 083H     | Bit 7 | Bit 6 | Bit 5 | Bit 4 | Bit 3 | Bit 2 | Bit 1 | Bit 0 |
|----------|-------|-------|-------|-------|-------|-------|-------|-------|
| <b>Z</b> | ZBIT7 | ZBIT6 | ZBIT5 | ZBIT4 | ZBIT3 | ZBIT2 | ZBIT1 | ZBIT0 |
| 读/写      | R/W   | R/W   | R/W   | R/W   | R/W   | R/W   | R/W   | R/W   |
| 复位后      | X     | X     | X     | X     | X     | X     | X     | X     |

➤ 例：用 Y、Z 作为数据指针，访问 bank0 中 025H 处的内容。

```
B0MOV    Y, #00H        ; Y 指向 RAM bank 0。
B0MOV    Z, #25H        ; Z 指向 25H。
B0MOV    A, @YZ         ; 数据送入 ACC。
```

➤ 例：利用数据指针 @YZ 对 RAM 数据清零。

```
B0MOV    Y, #0          ; Y = 0, 指向 bank 0。
B0MOV    Z, #7FH        ; Z = 7FH, RAM 区的最后单元。
```

CLR\_YZ\_BUF:

```
CLR      @YZ           ; @YZ 清零。
```

```
DECMS   Z              ;
JMP     CLR_YZ_BUF     ; 不为零。
```

```
CLR      @YZ
```

END\_CLR:

```
...
```

### 2.1.4.9R寄存器

8 位缓存器 R 主要有以下两个功能：

- 作为工作寄存器使用；
- 存储执行查表指令后的高字节数据。  
(执行 MOVC 指令，指定 ROM 单元的高字节数据会被存入 R 寄存器而低字节数据则存入 ACC。)

| 082H     | Bit 7 | Bit 6 | Bit 5 | Bit 4 | Bit 3 | Bit 2 | Bit 1 | Bit 0 |
|----------|-------|-------|-------|-------|-------|-------|-------|-------|
| <b>R</b> | RBIT7 | RBIT6 | RBIT5 | RBIT4 | RBIT3 | RBIT2 | RBIT1 | RBIT0 |
| 读/写      | R/W   | R/W   | R/W   | R/W   | R/W   | R/W   | R/W   | R/W   |
| 复位后      | X     | X     | X     | X     | X     | X     | X     | X     |

## 2.2 寻址模式

### 2.2.1 立即寻址

将立即数直接送入 ACC 或指定的 RAM 单元。

- 例：立即数 12H 送入 ACC。  
MOV A, #12H
- 例：立即数 12H 送入寄存器 R。  
B0MOV R, #12H

\* 注：立即寻址模式中，指定的 RAM 单元必须是 80H~87H 的工作寄存器。

### 2.2.2 直接寻址

通过 ACC 对 RAM 单元数据进行操作。

- 例：地址 12H 处的内容送入 ACC。  
B0MOV A, 12H
- 例：ACC 中数据写入 RAM 中 12H 单元。  
B0MOV 12H, A

### 2.2.3 间接寻址

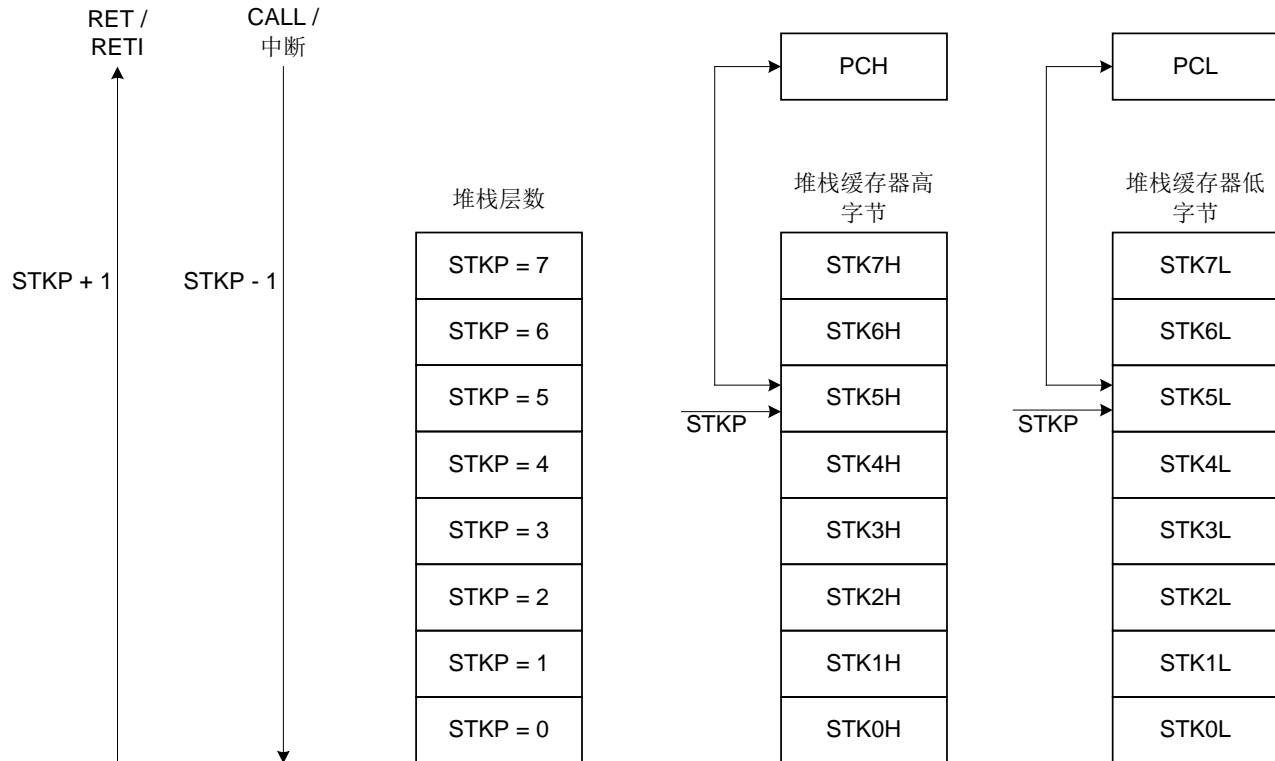
通过数据指针（H/L、Y/Z）对数据存储单元进行读写。

- 例：通过指针@HL 间接寻址。  
B0MOV H, #0 ; 清“H”以寻址 RAM bank 0。  
B0MOV L, #12H ; 设定寄存器地址。  
B0MOV A, @HL
- 例：通过指针@YZ 间接寻址。  
B0MOV Y, #0 ; 清“Y”以寻址 RAM bank 0。  
B0MOV Z, #12H ; 设定寄存器地址。  
B0MOV A, @YZ

## 2.3 堆栈

### 2.3.1 概述

SN8P2624 的堆栈缓存器共有 8 层，程序进入中断或执行 CALL 指令时，用来存储程序计数器 PC 的值。寄存器 STKP 为堆栈指针，指向堆栈缓存器顶层，STKnH 和 STKnL 分别是各堆栈缓存器高、低字节。





## 2.3.2 堆栈寄存器

堆栈指针 **STKP** 是一个 3 位寄存器，存放被访问的堆栈单元地址，11 位数据存储器 **STKnH** 和 **STKnL** 用于暂存堆栈数据。以上寄存器都位于 bank 0。

使用入栈指令 **PUSH** 和出栈指令 **POP** 可对堆栈缓存器进行操作。堆栈操作遵循后进先出（LIFO）的原则，入栈时堆栈指针 **STKP** 的值减 1，出栈时 **STKP** 的值加 1，这样，**STKP** 总是指向堆栈缓存器顶层单元。

系统进入中断或执行 **CALL** 指令之前，程序计数器 **PC** 的值被存入堆栈缓存器中进行入栈保护。

| 0DFH        | Bit 7 | Bit 6 | Bit 5 | Bit 4 | Bit 3 | Bit 2  | Bit 1  | Bit 0  |
|-------------|-------|-------|-------|-------|-------|--------|--------|--------|
| <b>STKP</b> | GIE   | -     | -     | -     | -     | STKPB2 | STKPB1 | STKPB0 |
| 读/写         | R/W   | -     | -     | -     | -     | R/W    | R/W    | R/W    |
| 复位后         | 0     | -     | -     | -     | -     | 1      | 1      | 1      |

Bit[2:0] **STKPBn**: 堆栈指针 ( $n = 0 \sim 2$ )。

Bit 7 **GIE**: 全局中断控制位。

0 = 禁止;

1 = 使能。

➤ 例：系统复位时，堆栈指针寄存器内容为默认值，但强烈建议在程序初始部分重新设定，如下面所示：

```
MOV      A, #00000111B
B0MOV   STKP, A
```

| 0F0H~0FFH    | Bit 7 | Bit 6 | Bit 5 | Bit 4 | Bit 3 | Bit 2  | Bit 1 | Bit 0 |
|--------------|-------|-------|-------|-------|-------|--------|-------|-------|
| <b>STKnH</b> | -     | -     | -     | -     | -     | SnPC10 | SnPC9 | SnPC8 |
| 读/写          | -     | -     | -     | -     | -     | R/W    | R/W   | R/W   |
| 复位后          | -     | -     | -     | -     | -     | 0      | 0     | 0     |

| 0F0H~0FFH    | Bit 7 | Bit 6 | Bit 5 | Bit 4 | Bit 3 | Bit 2 | Bit 1 | Bit 0 |
|--------------|-------|-------|-------|-------|-------|-------|-------|-------|
| <b>STKnL</b> | SnPC7 | SnPC6 | SnPC5 | SnPC4 | SnPC3 | SnPC2 | SnPC1 | SnPC0 |
| 读/写          | R/W   | R/W   | R/W   | R/W   | R/W   | R/W   | R/W   | R/W   |
| 复位后          | 0     | 0     | 0     | 0     | 0     | 0     | 0     | 0     |

**STKn = STKnH, STKnL** ( $n = 7 \sim 0$ )。

### 2.3.3 堆栈操作举例

执行程序调用指令 CALL 和响应中断服务时，堆栈指针 STKP 的值减 1，指针指向下一个堆栈缓存器。同时，对程序计数器 PC 的内容进行入栈保存。

| 堆栈层数 | STKP   |        |        | 堆栈缓存器 |       | 说明   |
|------|--------|--------|--------|-------|-------|------|
|      | STKPB2 | STKPB1 | STKPB0 | 高字节   | 低字节   |      |
| 0    | 1      | 1      | 1      | Free  | Free  | -    |
| 1    | 1      | 1      | 0      | STK0H | STK0L | -    |
| 2    | 1      | 0      | 1      | STK1H | STK1L | -    |
| 3    | 1      | 0      | 0      | STK2H | STK2L | -    |
| 4    | 0      | 1      | 1      | STK3H | STK3L | -    |
| 5    | 0      | 1      | 0      | STK4H | STK4L | -    |
| 6    | 0      | 0      | 1      | STK5H | STK5L | -    |
| 7    | 0      | 0      | 0      | STK6H | STK6L | -    |
| 8    | 1      | 1      | 1      | STK7H | STK7L | -    |
| > 8  | 1      | 1      | 0      | -     | -     | 堆栈溢出 |

对应每个入栈操作，都有一个出栈操作来恢复程序计数器PC的值。RETI指令用于中断服务程序中，RET用于子程序调用。出栈时，STKP加1并指向下一个空闲堆栈缓存器。堆栈恢复操作如下表所示：

| 堆栈层数 | STKP   |        |        | 堆栈缓存器 |       | 说明 |
|------|--------|--------|--------|-------|-------|----|
|      | STKPB2 | STKPB1 | STKPB0 | 高字节   | 低字节   |    |
| 8    | 1      | 1      | 1      | STK7H | STK7L | -  |
| 7    | 0      | 0      | 0      | STK6H | STK6L | -  |
| 6    | 0      | 0      | 1      | STK5H | STK5L | -  |
| 5    | 0      | 1      | 0      | STK4H | STK4L | -  |
| 4    | 0      | 1      | 1      | STK3H | STK3L | -  |
| 3    | 1      | 0      | 0      | STK2H | STK2L | -  |
| 2    | 1      | 0      | 1      | STK1H | STK1L | -  |
| 1    | 1      | 1      | 0      | STK0H | STK0L | -  |
| 0    | 1      | 1      | 1      | Free  | Free  | -  |

# 3 复位

## 3.1 概述

SN8P2624 有以下几种复位方式：

- 上电复位；
- 看门狗复位；
- 掉电复位；
- 外部复位（仅在外外部复位引脚处于使能状态）。

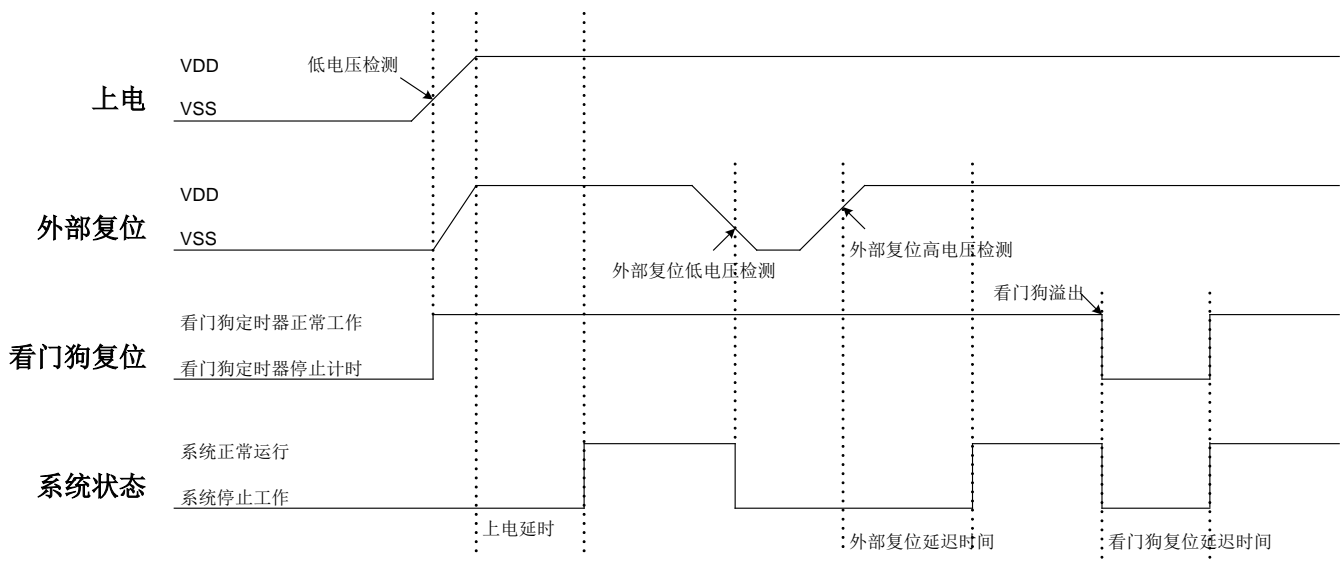
上述任一种复位发生时，所有的系统寄存器恢复默认状态，程序停止运行，同时程序计数器 PC 清零。复位结束后，系统从向量 0000H 处重新开始运行。PFLAG 寄存器的 NT0 和 NPD 两个标志位能够给出系统复位状态的信息。用户可以编程控制 NT0 和 NPD，从而控制系统的运行路径。

| 086H         | Bit 7 | Bit 6 | Bit 5 | Bit 4 | Bit 3 | Bit 2 | Bit 1 | Bit 0 |
|--------------|-------|-------|-------|-------|-------|-------|-------|-------|
| <b>PFLAG</b> | NT0   | NPD   | -     | -     | -     | C     | DC    | Z     |
| 读/写          | R/W   | R/W   | -     | -     | -     | R/W   | R/W   | R/W   |
| 复位后          | X     | X     | -     | -     | -     | 0     | 0     | 0     |

Bit [7:6] **NT0, NPD**: 复位状态标志

| NT0 | NPD | 复位情况         | 说明              |
|-----|-----|--------------|-----------------|
| 0   | 0   | 看门狗复位        | 看门狗定时器溢出        |
| 0   | 1   | 系统保留         | -               |
| 1   | 0   | 上电复位和 LVD 复位 | 电源电压低于 LVD 检测电压 |
| 1   | 1   | 外部范围         | 外部复位引脚检测到低电平    |

任何一种复位情况都需要一定的响应时间，系统提供完善的复位流程以保证复位动作的顺利进行。对于不同类型的振荡器，复位完成所需要的时间也不同。因此，VDD 的上升速度和不同晶振的起振时间都不固定。RC 振荡器的起振时间最短，晶体振荡器的起振时间则较长。在用户终端使用的过程中，应注意考虑主机对上电复位时间的要求。



## 3.2 上电复位

上电复位与 LVD 操作密切相关。系统上电的过程呈逐渐上升的曲线形式，需要一定时间才能达到正常电平值。下面给出上电复位的正常时序：

- **上电：**系统检测电压值，等待其稳定；
- **外部复位 (仅限于外部复位引脚使能状态)：**系统检测外部复位引脚状态。如果不为高电平，系统保持复位状态直到外部复位引脚的复位结束。
- **系统初始化：**所有的系统寄存器被置为初始值；
- **振荡器开始工作：**振荡器开始提供系统时钟；
- **执行程序：**上电结束，程序开始运行。

## 3.3 看门狗复位

看门狗复位是系统的一种保护设置。在正常状态下，由程序将看门狗定时器清零。若出错，系统处于未知状态，看门狗定时器溢出，此时系统复位。看门狗复位后，系统重启进入正常状态。看门狗复位的时序如下：

- **看门狗定时器状态：**系统检测看门狗定时器是否溢出，若溢出，则系统复位；
- **系统初始化：**初始化所有的系统寄存器；
- **振荡器开始工作：**振荡器开始提供系统时钟；
- **执行程序：**上电结束，程序开始运行。

看门狗定时器应用注意事项：

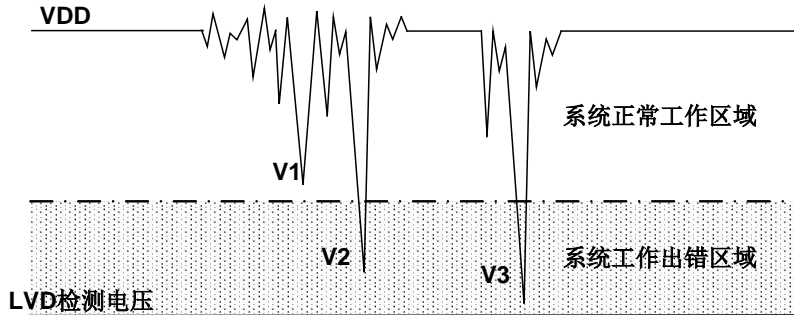
- 看门狗定时器清零之前，请检查 I/O 端口状态及 RAM 数据；
- 不能在中断向量和中断程序中将看门狗定时器清零，否则无法起到侦测程序跑飞的目的；
- 程序中应该只在主程序中有一个清看门狗的动作，这种架构能够最大限度的发挥看门狗的保护功能。

\* 注：关于看门狗定时器的详细内容，请参阅“看门狗定时器”有关章节。

## 3.4 掉电复位

### 3.4.1 概述

掉电复位针对外部因素引起的系统电压跌落情形（例如，干扰或外部负载的变化），掉电复位可能会引起系统工作状态不正常或程序执行错误。



掉电复位示意图

电压跌落可能会进入系统死区。系统死区意味着电源不能满足系统的最小工作电压要求。上图是一个典型的掉电复位示意图。图中，VDD受到严重的干扰，电压值降的非常低。虚线以上区域系统正常工作，在虚线以下的区域内，系统进入未知的工作状态，这个区域称作死区。当VDD跌至V1时，系统仍处于正常状态；当VDD跌至V2和V3时，系统进入死区，则容易导致出错。以下情况系统可能进入死区：

#### DC 运用中：

DC运用中一般都采用电池供电，当电池电压过低或单片机驱动负载时，系统电压可能跌落并进入死区。这时，电源不会进一步下降到LVD检测电压，因此系统维持在死区。

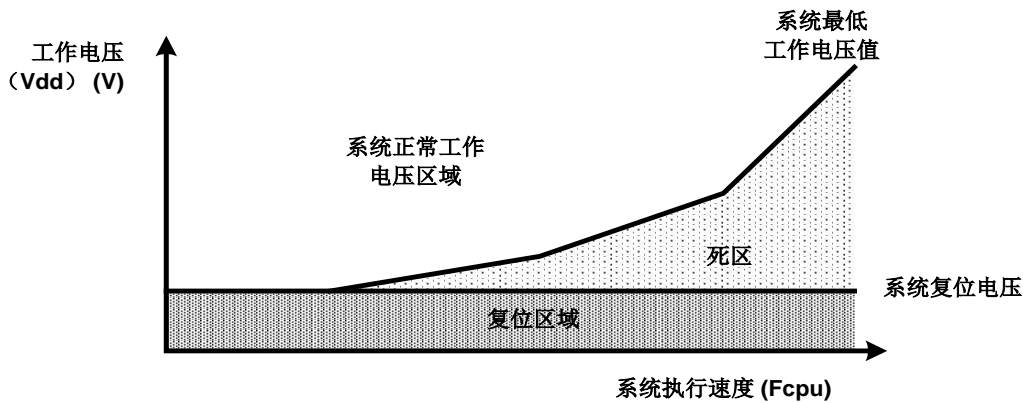
#### AC 运用中：

系统采用AC供电时，DC电压值受AC电源中的噪声影响。当外部负载过高，如驱动马达时，负载动作产生的干扰也影响到DC电源。VDD若由于受到干扰而跌落至最低工作电压以下时，则系统将有可能进入不稳定工作状态。

在AC运用中，系统上、下电时间都较长。其中，上电时序保护使得系统正常上电，但下电过程却和DC运用中情形类似，AC电源关断后，VDD电压在缓慢下降的过程中易进入死区。

### 3.4.2 系统工作电压

为了改善系统掉电复位的性能，首先必须明确系统具有的最低工作电压值。系统最低工作电压与系统执行速度有关，不同的执行速度下最低工作电压值亦不同。



系统工作电压与执行速度关系图

如上图所示，系统正常工作电压区域一般高于系统复位电压，同时复位电压由低电压检测（LVD）电平决定。当系统执行速度提高时，系统最低工作电压也相应提高，但由于系统复位电压是固定的，因此在系统最低工作电压与系统复位电压之间就会出现一个电压区域，系统不能正常工作，也不会复位，这个区域即为死区。

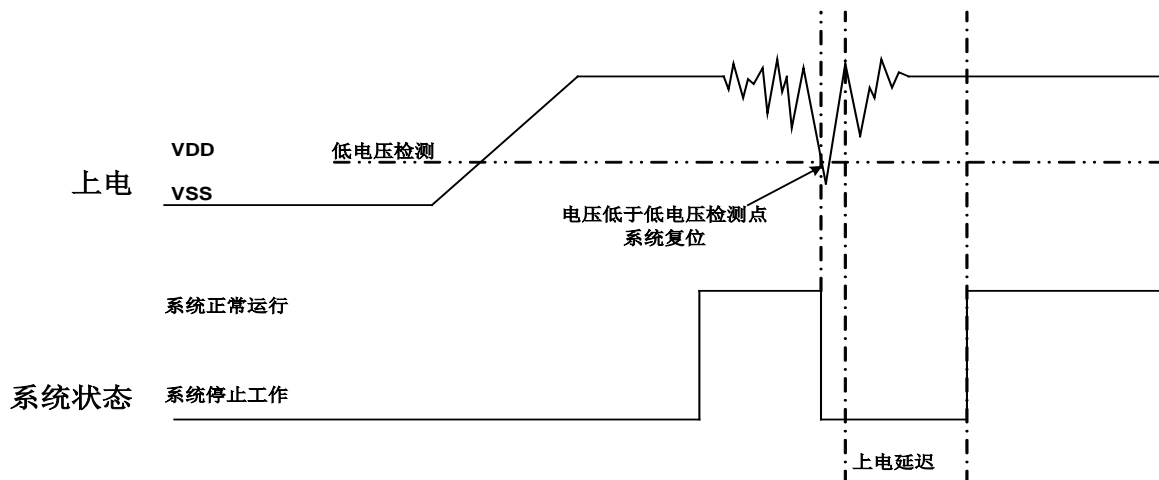
### 3.4.3 掉电复位性能改进

如何改善系统掉电复位性能，有以下几点建议：

- LVD 复位；
- 看门狗复位；
- 降低系统工作速度；
- 采用外部复位电路 (稳压二极管复位电路，电压偏移复位电路，外部 IC 复位)。

\* 注：“稳压二极管复位电路”、“电压偏移复位电路”和“外部 IC 复位”能够完全避免掉电复位出错；

LVD 复位：



低电压检测（LVD）是 SONiX 8 位单片机内置的掉电复位保护装置，当 VDD 跌落并低于 LVD 检测电压值时，LVD 被触发，系统复位。不同的单片机有不同的 LVD 检测电平，LVD 检测电平值仅为一个电压点，并不能覆盖所有死区范围。因此采用 LVD 依赖于系统要求和环境状况。电源变化较大时，LVD 能够起到保护作用，如果电源变化触发 LVD，系统工作仍出错，那么 LVD 就不能起到保护作用，就需要采用其它复位方法。

**看门狗复位：**

看门狗定时器用于保证系统正常工作。通常，会在主程序中将看门狗定时器清零，但不要在多个分支程序中清看门狗。若程序正常运行，看门狗不会复位。当系统进入死区或程序运行出错的时候，看门狗定时器继续计数直至溢出，系统复位。如果看门狗复位后电源仍处于死区，则系统复位失败，保持复位状态，直到系统工作状态恢复到正常值。

**降低系统工作速度：**

系统工作速度越快最低工作电压值越高，从而加大工作死区的范围，因此降低系统工作速度不失为降低系统进入死区几率的有效措施。所以，可选择合适的工作速度以避免系统进入死区，这个方法需要调整整个程序使其满足系统要求。

**附加外部复位电路：**

外部复位也能够完全改善掉电复位性能。有三种外部复位方式可改善掉电复位性能：稳压二极管复位电路，电压偏移复位电路和外部 IC 复位。它们都采用外部复位信号控制单片机可靠复位。

## 3.5 外部复位

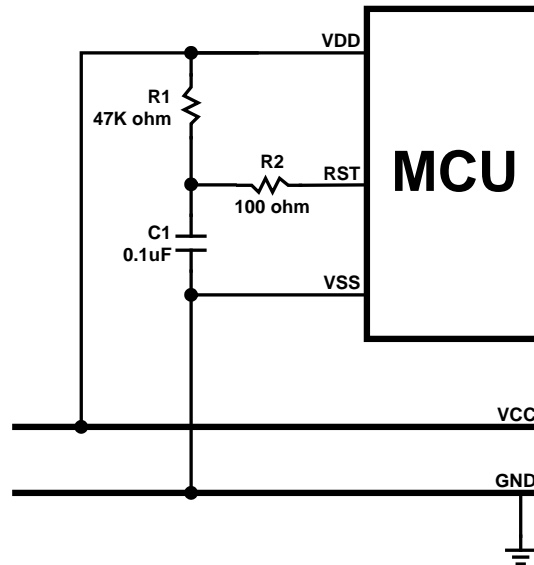
外部复位功能由编译选项“Reset\_Pin”控制。将该编译选项置为“Reset”，可使能外部复位功能。外部复位引脚为施密特触发结构，低电平有效。复位引脚处于高电平时，系统正常运行。当复位引脚输入低电平信号时，系统复位。外部复位操作在上电和正常工作模式时有效。需要注意的是，在系统上电完成后，外部复位引脚必须输入高电平，否则系统将一直保持在复位状态。外部复位的时序如下：

- **外部复位（当且仅当外部复位引脚为使能状态）：**系统检测复位引脚的状态，如果复位引脚不为高电平，则系统会一直保持在复位状态，直到外部复位结束；
- **系统初始化：**所有的系统寄存器被置为初始状态；
- **振荡器开始工作：**振荡器开始提供系统时钟；
- **执行程序：**上电结束，程序开始运行。

外部复位可以在上电过程中使系统复位。良好的外部复位电路可以保护系统以免进入未知的工作状态，如 AC 应用中的掉电复位等。

## 3.6 外部复位电路

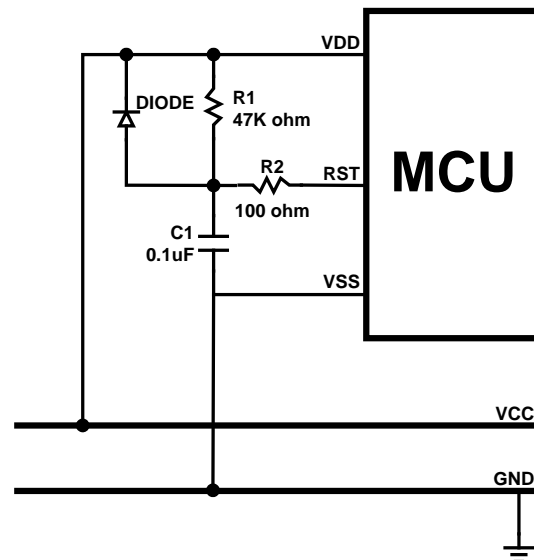
### 3.6.1 基本RC复位电路



上图为一个由电阻 R1 和电容 C1 组成的基本 RC 复位电路，它在系统上电的过程中能够为复位引脚提供一个缓慢上升的复位信号。这个复位信号的上升速度低于 VDD 的上电速度，为系统提供合理的复位时序，当复位引脚达到高电平时，系统复位结束，进入正常工作状态。

\* 注：此种 RC 复位电路不能解决非正常上电和掉电复位问题。

### 3.6.2 二极管及RC复位电路

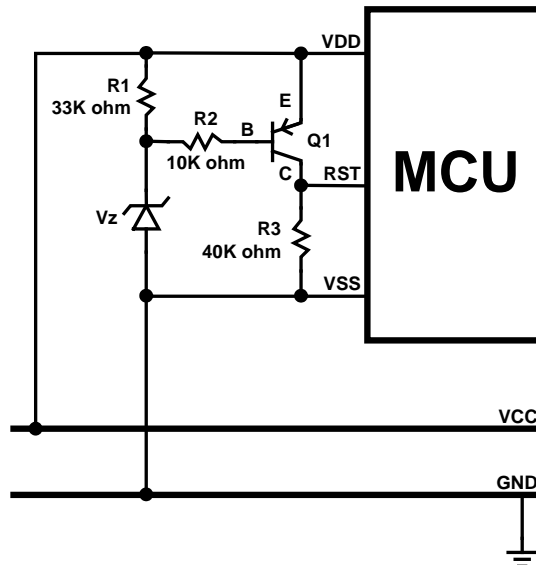


上图中，R1 和 C1 同样是为复位引脚提供输入信号。对于电源异常情况，二极管正向导通使 C1 快速放电并与 VDD 保持一致，避免复位引脚持续高电平、系统无法正常复位。

\* 注：“基本 RC 复位电路”和“二极管及 RC 复位电路”中的电阻 R2 都是必不可少的限流电阻，以避免复位引脚 ESD (Electrostatic Discharge) 或 EOS (Electrical Over-stress) 击穿。

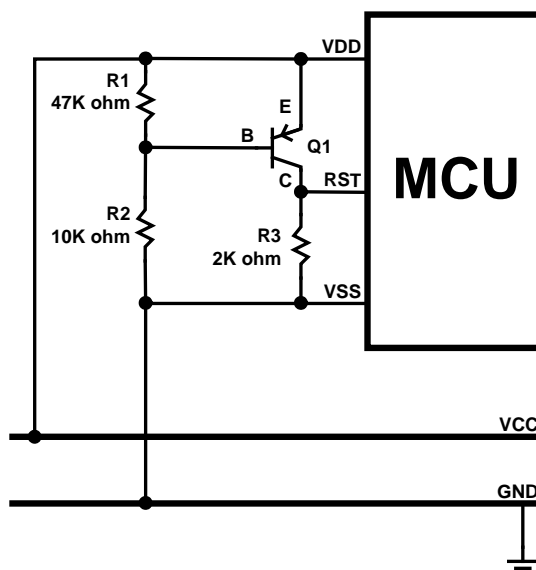


### 3.6.3 稳压二极管复位电路



稳压二极管复位电路是一种简单的 LVD 电路，基本上可以完全解决掉电复位问题。如上图电路中，利用稳压管的击穿电压作为电路复位检测值，当 VDD 高于“ $V_z + 0.7V$ ”时，三极管集电极输出高电平，单片机正常工作；当 VDD 低于“ $V_z + 0.7V$ ”时，三极管集电极输出低电平，单片机复位。稳压管规格不同则电路复位检测值不同，根据电路的要求选择合适的二极管。

### 3.6.4 电压偏移复位电路

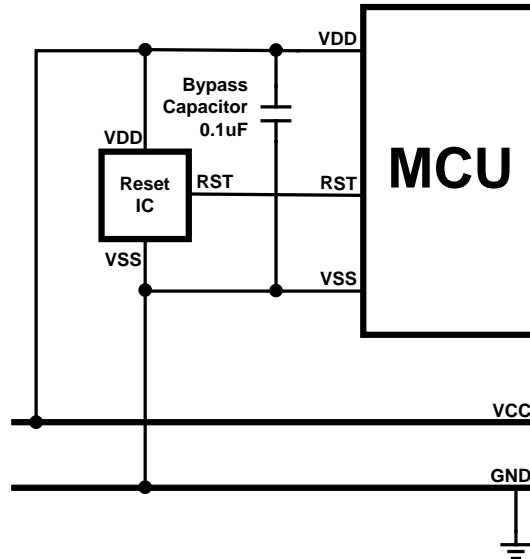


电压偏置复位电路是一种简单的 LVD 电路，基本上可以完全解决掉电复位问题。与稳压二极管复位电路相比，这种复位电路的检测电压值的精确度有所降低。电路中，R1 和 R2 构成分压电路，当 VDD 高于和等于分压值“ $0.7V \times (R1 + R2) / R1$ ”时，三极管集电极输出高电平，单片机正常工作；VDD 低于“ $0.7V \times (R1 + R2) / R1$ ”时，集电极输出低电平，单片机复位。

对于不同应用需求，选择适当的分压电阻。单片机复位引脚上电压的变化与 VDD 电压变化之间的差值为 0.7V。如果 VDD 跌落并低于复位引脚复位检测值，那么系统将被复位。如果希望提升电路复位电平，可将分压电阻设置为  $R2 > R1$ ，并选择 VDD 与集电极之间的结电压高于 0.7V。分压电阻 R1 和 R2 在电路中要耗电，此处的功耗必须计入整个系统的功耗中。

\* 注：在电源不稳定或掉电复位的情况下，“稳压二极管复位电路”和“偏压复位电路”能够保护电路在电压跌落时避免系统出错。当电压跌落至低于复位检测值时，系统将被复位。从而保证系统正常工作。

### 3.6.5 外部IC复位



也可以选用 IC 进行外部复位，但是这样一来系统成本将会增加。针对不同的应用要求选择适当的复位 IC，如上图所示外部 IC 复位电路，能够有效的降低电源变化对系统的影响。

# 4 系统时钟

## 4.1 概述

SN8P2624 具有双系统时钟：高速时钟和低速时钟。高速时钟由外部振荡电路提供，低速时钟则由内置的低速 RC 振荡电路产生（ILRC 16KHz @3V、32KHz @5V）。

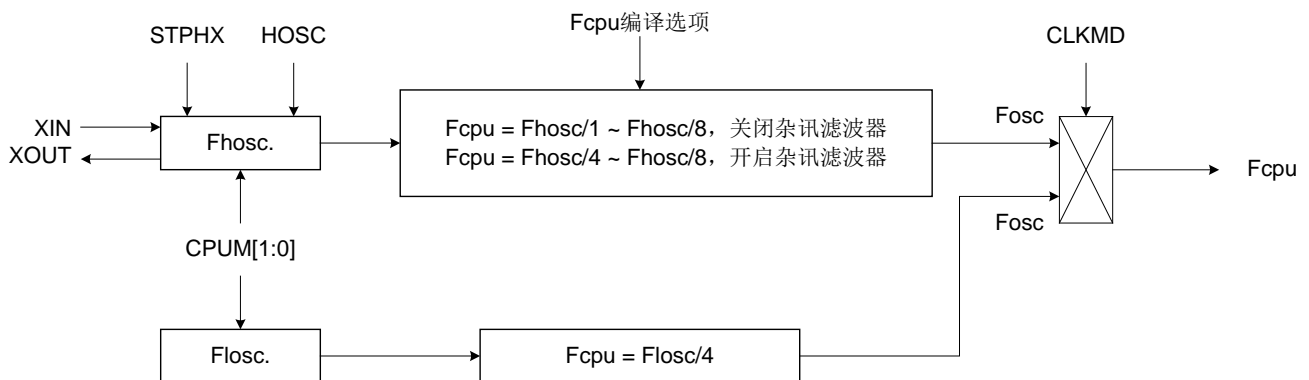
两种时钟都可以作为系统时钟源  $F_{osc}$ ，系统在低速模式下工作时， $F_{osc}$  4 分频后作为指令周期（ $F_{cpu}$ ）。

☞ 普通模式（高速时钟）： $F_{cpu} = F_{osc} / N$ ， $N = 1 \sim 8$ ， $N$  由  $F_{cpu}$  编译选项控制。

☞ 低速模式（低速时钟）： $F_{cpu} = F_{osc}/4$ 。

在干扰较严重的运用条件下，SONiX 提供的杂讯滤波器能够对外部干扰进行隔离以保护系统的正常工作。但在杂讯滤波器有效时，高速时钟的  $F_{cpu}$  被限制为  $F_{cpu} = F_{osc}/4$ 。

## 4.2 时钟框图



- HOSC: High\_Clk 编译选项。
- Fosc: 外部高速时钟频率。
- Fosc: 内部低速 RC 时钟频率（16KHz@3V，32KHz@5V）。
- Fosc: 系统时钟频率。
- Fcpu: 指令执行频率。

## 4.3 OSCM寄存器

寄存器 OSCM 控制振荡器的状态和系统的工作模式。

| 0CAH        | Bit 7 | Bit 6 | Bit 5 | Bit 4 | Bit 3 | Bit 2 | Bit 1 | Bit 0 |
|-------------|-------|-------|-------|-------|-------|-------|-------|-------|
| <b>OSCM</b> | 0     | 0     | 0     | CPUM1 | CPUM0 | CLKMD | STPHX | 0     |
| 读/写         | -     | -     | -     | R/W   | R/W   | R/W   | R/W   | -     |
| 复位后         | -     | -     | -     | 0     | 0     | 0     | 0     | -     |

Bit 1     **STPHX**: 外部高速振荡器控制位。  
           0 = 外部高速时钟正常运行;  
           1 = 外部高速振荡器停止, 内部低速 RC 振荡器运行。

Bit 2     **CLKMD**: 系统高/低速时钟模式控制位。  
           0 = 普通模式, 系统采用高速时钟;  
           1 = 低速模式, 系统采用内部低速时钟。

Bit[4:3] **CPUM[1:0]**: CPU 工作模式控制位。  
           00 = 普通模式;  
           01 = 睡眠模式;  
           10 = 绿色模式;  
           11 = 系统保留。

➤ 例: 停止高速振荡器。  
           B0BSET     FSTPHX

➤ 例: 进入睡眠模式时, 停止高速及低速振荡器。  
           B0BSET     FCPUM0

## 4.4 系统高速时钟

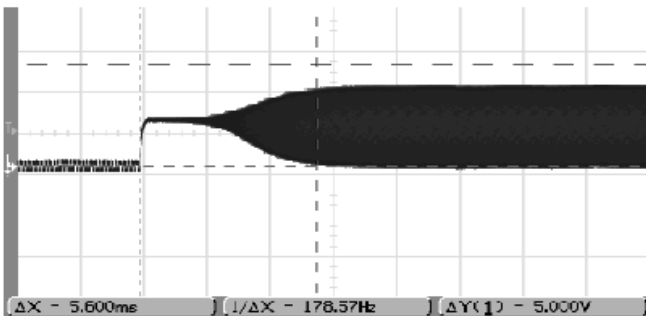
系统高速时钟源来自外部高速振荡器，由编译选项“High\_Clk”控制。

| High_Clk | 功能说明                                |
|----------|-------------------------------------|
| RC       | 高速时钟为外部 RC 振荡器，引脚 XOUT 作为通用 I/O 端口。 |
| 12M      | 高速时钟为外部高速振荡器，一般为 10MHz ~ 16MHz。     |
| 4M       | 高速时钟为外部振荡器，输出频率 2MHz ~ 10MHz。       |

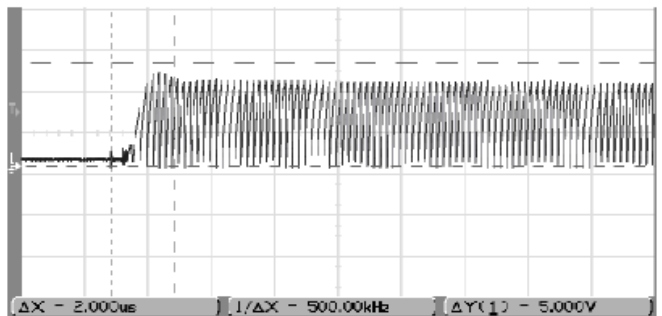
### 4.4.1 外部高速时钟

外部高速时钟共三种模式：石英/陶瓷振荡器，RC 及外部时钟源，由编译选项 High\_Clk 控制具体模式的选择。石英/陶瓷振荡器和 RC 振荡器的上升时间各不相同。RC 振荡器的上升时间相对较短。振荡器上升时间与复位时间的长短密切相关。

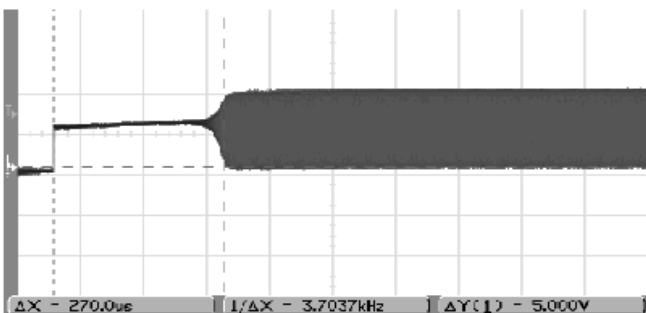
4MHz Crystal



RC

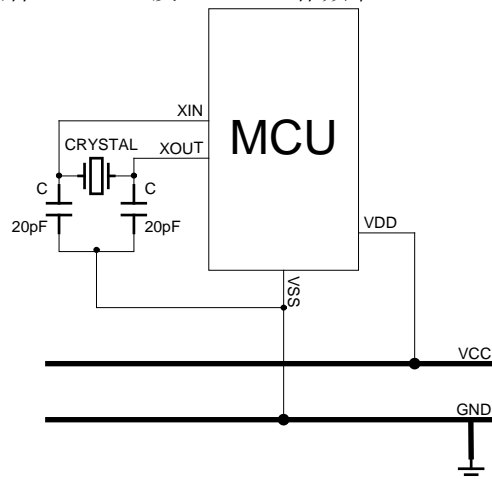


4MHz Ceramic



#### 4.4.1.1 晶体/陶瓷振荡器

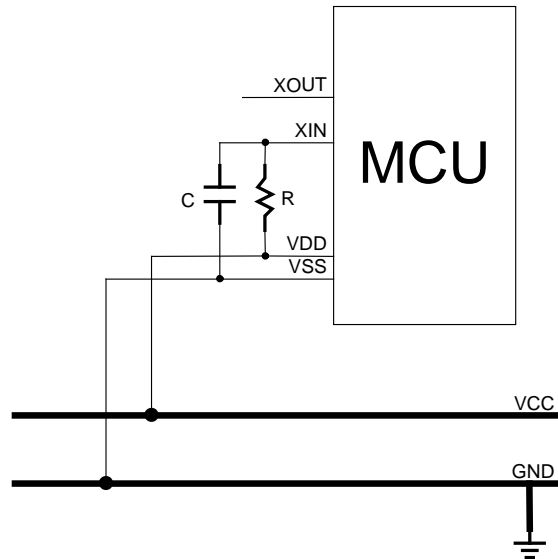
石英/陶瓷振荡器由 XIN、XOUT 口驱动，对于高速、普通和低速三种不同工作模式，振荡器的驱动电流也不同。编译选项“High\_Clk”亦支持不同的频率条件：12MHz 及 4MHz 工作频率。



\* 注：上图中，XIN/XOUT/VSS 引脚与石英/陶瓷振荡器以及电容 C 之间的线路越短越好。

### 4.4.1.2 RC振荡器

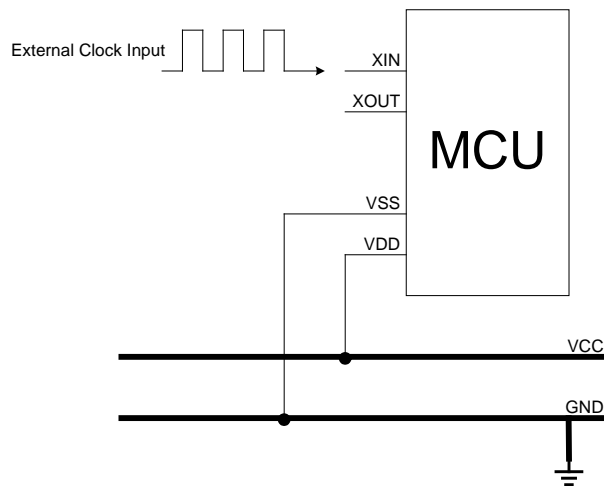
通过编译选项 High\_Clk 的设置可控制 RC 振荡器的选择，RC 振荡器输出频率最高可达 10MHZ。改变 R 可改变输出频率的大小，电容 C 的最佳容量为 50P~100P，引脚 XOUT 为通用 I/O 口，如下图所示：



\* 注：电容 C 和电阻 R 应尽可能的接近单片机的 VDD。

### 4.4.1.3外部时钟源

单片机可选择片外时钟信号作为系统时钟，由编译选项 High\_Clk 的 RC 选项控制，从 XIN 脚送入。XOUT 引脚输出 Fcpu 信号。



\* 注：外部振荡电路中的 GND 必须尽可能的接近单片机的 VSS 端口。

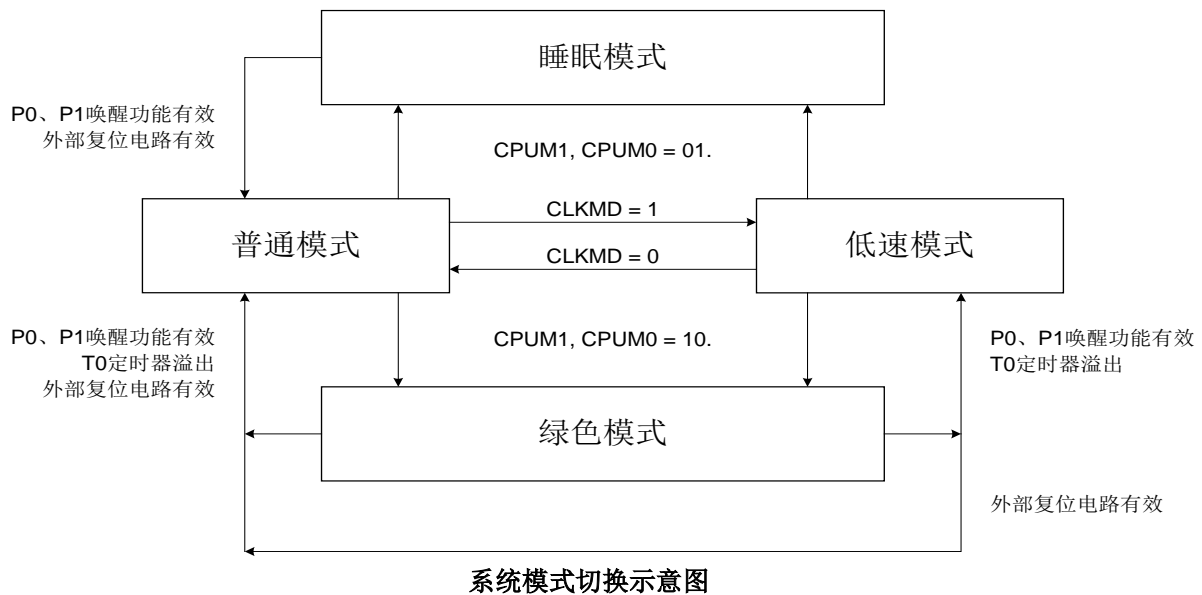


# 5 系统工作模式

## 5.1 概述

SN8P2624 可在如下四种工作模式之间进行切换：

- 普通模式（高速模式）；
- 低速模式；
- 睡眠模式；
- 绿色模式。



系统工作模式

| 工作模式    | 普通模式               | 低速模式               | 绿色模式               | 睡眠模式               | 注释             |
|---------|--------------------|--------------------|--------------------|--------------------|----------------|
| EHOSC   | 运行                 | STPHX 控制           | STPHX 控制           | 停止                 |                |
| ILRC    | 运行                 | 运行                 | 运行                 | 停止                 |                |
| CPU 指令  | 执行                 | 执行                 | 停止                 | 停止                 |                |
| T0 定时器  | *有效                | *有效                | *有效                | 无效                 | * T0ENB=1 时有效  |
| TC1 定时器 | *有效                | *有效                | *有效                | 无效                 | * TC1ENB=1 时有效 |
| 看门狗定时器  | 由 Watch_Dog 编译选项控制 | 由 Watch_Dog 编译选项控制 | 由 Watch_Dog 编译选项控制 | 由 Watch_Dog 编译选项控制 | 参考编译选项         |
| 内部中断    | 都有效                | 都有效                | T0, TC1            | 都无效                |                |
| 外部中断    | 都有效                | 都有效                | 都有效                | 都无效                |                |
| 唤醒功能    | -                  | -                  | P0, P1, T0, 复位     | P0, P1, 复位         |                |

- EHOSC：外部高速时钟。
- ILRC：内部低速时钟（3V 时 16K RC 振荡器；5V 时 32K）。



## 5.2 系统模式切换

- 例：系统由普通/低速模式转换到睡眠模式。

```
B0BSET      FCPUM0
```

\* 注：系统进入睡眠模式后，只有具有唤醒功能的引脚和复位信号能够将系统唤醒并回到普通模式中。

- 例：系统由普通模式转换到低速模式。

```
B0BSET      FCLKMD      ; 置 CLKMD = 1。
B0BSET      FSTPHX      ; 外部高速振荡器停振。
```

- 例：低速模式转换到普通模式（外部高速振荡器始终处于工作状态）。

```
B0BCLR      FCLKMD
```

- 例：系统由低速模式转换到普通模式（外部高速振荡器停止工作）。

在外部高速时钟停振的情况下，系统回到普通模式时至少需要延迟 20ms 以稳定振荡器。

```
B0BCLR      FSTPHX      ; 启动外部振荡器。
```

```
@@:      B0MOV      Z, #54      ; 若 VDD=5V、内部 RC=32KHz, 系统延迟 0.125ms X162=20.25ms。
          DECMS     Z
          JMP       @B
```

```
B0BCLR      FCLKMD      ; 系统回到普通模式。
```

- 例：系统由普通模式/低速模式进入绿色模式。

```
B0BSET      FCPUM1
```

\* 注：绿色模式下如果禁止 T0 的唤醒功能，则只有具有唤醒功能的引脚和复位引脚可以将系统唤醒（具有唤醒功能的引脚将系统返回到上一个工作模式，复位引脚将系统返回到普通模式）。

- 例：系统由普通/低速模式进入绿色模式，并开启 T0 唤醒功能。

; 设置 T0 定时器的唤醒功能。

```
B0BCLR      FT0IEN      ; 禁止 T0 中断。
B0BCLR      FT0ENB      ; 关闭 T0 定时器。
MOV         A, #20H      ;
B0MOV       T0M, A      ; T0 时钟 = Fcpu / 64。
MOV         A, #64H      ;
B0MOV       T0C, A      ; T0C 初始值 = 64H (T0 中断间隔 = 10 ms)。
```

```
B0BCLR      FT0IEN      ; 禁止 T0 中断。
B0BCLR      FT0IRQ      ; T0 中断请求寄存器清零。
B0BSET      FT0ENB      ; 开启 T0。
```

; 进入绿色模式。

```
B0BCLR      FCPUM0
B0BSET      FCPUM1
```

\* 注：绿色模式下如果使能 T0 的唤醒功能，则具有唤醒功能的引脚、复位引脚和 T0 都能够将系统唤醒。T0 的唤醒周期可编程控制，请注意对 T0ENB 的设置。

## 5.3 唤醒时间

### 5.3.1 概述

在绿色模式和睡眠模式下，系统并不执行程序指令，唤醒触发信号能够将系统唤醒到普通模式或低速模式。这里的唤醒触发信号包括外部触发信号（P0、P1 引脚的电平变化）和内部触发信号（T0 溢出信号），具体为：

- 从睡眠模式唤醒后只能进入普通模式，且将其唤醒的触发只能是外部触发信号（P0、P1 电平变化）；
- 由绿色模式唤醒回到系统前一工作模式（普通模式或低速模式）可以用外部触发或者内部触发。

### 5.3.2 唤醒时间

系统进入睡眠模式后，高速时钟停止运行。把系统从睡眠模式下唤醒时，单片机需要等待 2048 个外部高速振荡器时钟周期以使振荡电路进入稳定工作状态，等待的这一段就称为唤醒时间。唤醒时间结束后，系统才进入到普通模式。

\* 注：将系统从绿色模式中唤醒是不需要唤醒时间的，因为在绿色模式下高速时钟仍然正常工作。

唤醒时间的计算如下：

$$\text{唤醒时间} = 1/F_{osc} * 2048 \text{ (sec)} + \text{高速时钟启动时间}$$

\* 注：高速时钟的启动时间与 VDD 和振荡器类型有关。

➤ 例：将系统从睡眠模式中唤醒，并设置系统进入普通模式。唤醒时间计算如下。

$$\text{唤醒时间} = 1/F_{osc} * 2048 = 0.512 \text{ ms} \text{ (} F_{osc} = 4\text{MHz)}$$

$$\text{总的唤醒时间} = 0.512 \text{ ms} + \text{振荡器启动时间}$$

### 5.3.3 P1W唤醒功能控制寄存器

在绿色模式和睡眠模式下，有唤醒功能的 I/O 口能够将系统唤醒到普通模式。P0 和 P1 都具有唤醒功能，二者区别在于：P0 的唤醒功能始终有效，而 P1 的唤醒功能则由寄存器 P1W 控制。

| 0C0H       | Bit 7 | Bit 6 | Bit 5 | Bit 4 | Bit 3 | Bit 2 | Bit 1 | Bit 0 |
|------------|-------|-------|-------|-------|-------|-------|-------|-------|
| <b>P1W</b> | P17W  | P16W  | P15W  | P14W  | P13W  | P12W  | P11W  | P10W  |
| 读/写        | W     | W     | W     | W     | W     | W     | W     | W     |
| 复位后        | 0     | 0     | 0     | 0     | 0     | 0     | 0     | 0     |

Bit[7:0] **P10W~P17W**: P1 唤醒功能控制位。

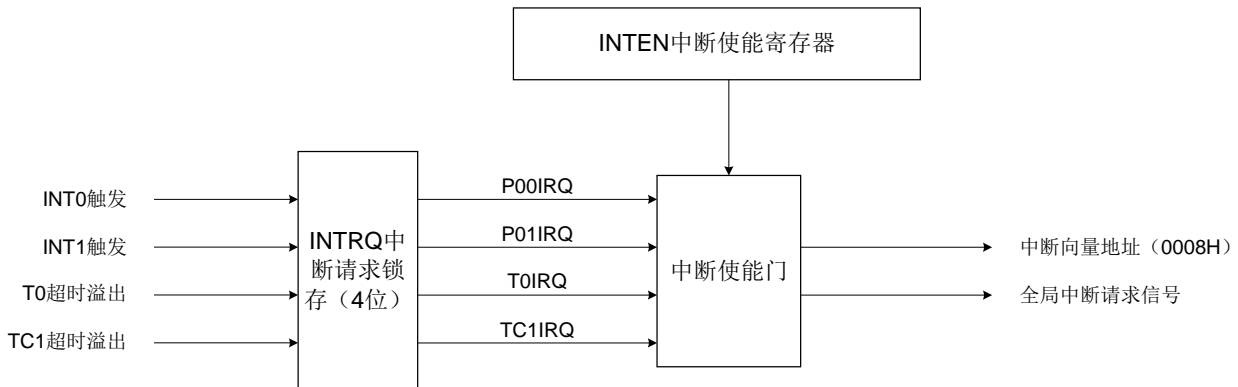
0 = 禁止；

1 = 使能。

# 6 中断

## 6.1 概述

SN8P2624 提供 4 个中断源，2 个内部中断（T0/TC1）和 2 个外部中断（INT0/INT1）。外部中断可以将系统从睡眠模式中唤醒进入普通模式。一旦程序进入中断，寄存器 STKP 的位 GIE 将被硬件自动清零以避免再次响应其它中断。系统退出中断后，硬件自动将 GIE 置“1”，以响应下一个中断。中断请求存放在寄存器 INTRQ 中。



\* 注：程序响应中断时，位 GIE 必须处于有效状态。

## 6.2 中断请求使能寄存器INTEN

中断请求控制寄存器 INTEN 包括所有中断的使能控制位。INTEN 的有效位被置为“1”则系统进入该中断服务程序，程序计数器入栈，程序转至 0008H 即中断程序。程序运行到指令 RETI 时，中断结束，系统退出中断服务。

| 0C9H         | Bit 7 | Bit 6  | Bit 5 | Bit 4 | Bit 3 | Bit 2 | Bit 1  | Bit 0  |
|--------------|-------|--------|-------|-------|-------|-------|--------|--------|
| <b>INTEN</b> | -     | TC1IEN | -     | TOIEN | -     | -     | P01IEN | P00IEN |
| 读/写          | -     | R/W    | -     | R/W   | -     | -     | R/W    | R/W    |
| 复位后          | -     | 0      | -     | 0     | -     | -     | 0      | 0      |

Bit 0 **P00IEN**: P0.0 外部中断（INT0）控制位。

0 = 无效;  
1 = 有效。

Bit 1 **P01IEN**: P0.1 外部中断（INT1）控制位。

0 = 无效;  
1 = 有效。

Bit 4 **TOIEN**: T0 中断控制位

0 = 无效;  
1 = 有效。

Bit 6 **TC1IEN**: TC1 中断控制位

0 = 无效;  
1 = 有效。

## 6.3 中断请求寄存器INTRQ

中断请求寄存器 INTRQ 中存放各中断请求标志。一旦有中断请求发生，则 INTRQ 中对应位将被置“1”，该请求被响应后，程序应将该标志位清零。根据 INTRQ 的状态，程序判断是否有中断发生，并执行相应的中断服务。

| 0C8H         | Bit 7 | Bit 6  | Bit 5 | Bit 4 | Bit 3 | Bit 2 | Bit 1  | Bit 0  |
|--------------|-------|--------|-------|-------|-------|-------|--------|--------|
| <b>INTRQ</b> | -     | TC1IRQ | -     | T0IRQ | -     | -     | P01IRQ | P00IRQ |
| 读/写          | -     | R/W    | -     | R/W   | -     | -     | R/W    | R/W    |
| 复位后          | -     | 0      | -     | 0     | -     | -     | 0      | 0      |

Bit 0 **P00IRQ**: P0.0 中断 (INT0) 请求标志。

0 = INT0 无中断请求;  
1 = INT0 有中断请求。

Bit 1 **P01IRQ**: P0.1 中断 (INT1) 请求标志。

0 = INT0 无中断请求;  
1 = INT0 有中断请求。

Bit 4 **T0IRQ**: T0 中断请求标志。

0 = T0 无中断请求;  
1 = T0 有中断请求。

Bit 6 **TC1IRQ**: TC1 中断请求标志。

0 = TC1 无中断请求;  
1 = TC1 有中断请求。

## 6.4 GIE全局中断

只有当全局中断控制位 GIE 置“1”的时候程序才能响应中断请求。一旦有中断发生，程序计数器 (PC) 指向中断向量地址 (0008H)，堆栈层数加 1。

| 0DFH        | Bit 7 | Bit 6 | Bit 5 | Bit 4 | Bit 3 | Bit 2  | Bit 1  | Bit 0  |
|-------------|-------|-------|-------|-------|-------|--------|--------|--------|
| <b>STKP</b> | GIE   | -     | -     | -     | -     | STKPB2 | STKPB1 | STKPB0 |
| 读/写         | R/W   | -     | -     | -     | -     | R/W    | R/W    | R/W    |
| 复位后         | 0     | -     | -     | -     | -     | 1      | 1      | 1      |

Bit 7 **GIE**: 全局中断控制位。

0 = 禁止全局中断;  
1 = 使能全局中断。

➤ 例: 设置全局中断控制位 (GIE)。

B0BSET FGIE ; 使能 GIE。

\* 注: 在所有中断中, GIE 都必须处于使能状态。

## 6.5 PUSH, POP处理

有中断请求发生并被响应后，程序转至 0008H 执行中断子程序。响应中断之前，必须保存 ACC、PFLAG 的内容。芯片提供 PUSH 和 POP 指令进行入栈保存和出栈恢复，从而避免中断结束后可能的程序运行错误。

\* 注：“PUSH”、“POP”指令仅对 ACC 和 PFLAG 作中断保护，而不包括 NT0 和 NPD。PUSH/POP 寄存器是唯一的且仅有一层。

➤ 例：对 ACC 和 PAFLG 进行入栈保护。

```
                ORG      0
                JMP      START

                ORG      8H
                JMP      INT_SERVICE

START:          ORG      10H
                ...

INT_SERVICE:   PUSH                    ; 保存 ACC 和 PFLAG。
                ...
                POP                    ; 恢复 ACC 和 PFLAG。

                RETI                   ; 退出中断。
                ...
                ENDP
```

## 6.6 INTO (P0.0) 中断

INT0 被触发，则无论 P00IEN 处于何种状态，P00IRQ 都会被置“1”。如果 P00IRQ=1 且 P00IEN=1，系统响应该中断；如果 P00IRQ=1 而 P00IEN=0，系统并不会执行中断服务。在处理多中断时尤其需要注意。

\* 注：P0.0 的中断触发方式由 PEDGE 控制。

| 0BFH         | Bit 7 | Bit 6 | Bit 5 | Bit 4 | Bit 3 | Bit 2 | Bit 1 | Bit 0 |
|--------------|-------|-------|-------|-------|-------|-------|-------|-------|
| <b>PEDGE</b> | -     | -     | -     | P00G1 | P00G0 | -     | -     | -     |
| 读/写          | -     | -     | -     | R/W   | R/W   | -     | -     | -     |
| 复位后          | -     | -     | -     | 1     | 0     | -     | -     | -     |

Bit[4:3] **P00G[1:0]**: P0.0 中断触发控制位。

- 00 = 保留；
- 01 = 上升沿触发；
- 10 = 下降沿触发；
- 11 = 上升/下降沿触发（电平触发）。

➤ 例：INT0 中断请求设置，电平触发。

```
MOV      A, #18H
B0MOV    PEDGE, A      ; INT0 置为电平触发。

B0BCLR   FP00IRQ      ; INT0 中断请求标志清零。
B0BSET   FP00IEN      ; 使能 INT0 中断。
B0BSET   FGIE         ; 使能 GIE。
```

➤ 例：INT0 中断。

```
ORG      8H
JMP      INT_SERVICE ;

INT_SERVICE:

...      ; ACC 和 PFLAG 入栈保护。

B0BTS1   FP00IRQ      ; 检测 P00IRQ。
JMP      EXIT_INT     ; P00IRQ = 0, 退出中断。

B0BCLR   FP00IRQ      ; P00IRQ 清零。
...      ; INT1 中断服务程序。
...

EXIT_INT:

...      ; ACC 和 PFLAG 出栈恢复。

RETI     ; 退出中断。
```

## 6.7 INT1 (P0.1) 中断

INT1 被触发，则无论 P01IEN 处于何种状态，P01IRQ 都会被置“1”。如果 P01IRQ=1 且 P01IEN=1，系统响应该中断；如果 P01IRQ=1 而 P01IEN=0，系统并不会执行中断服务。在处理多中断时尤其需要注意。

\* 注：P0.1 中断由下降沿触发。

➤ 例：INT1 中断请求设置。

```
B0BCLR      FP01IRQ      ; 清 INT1 中断请求标志。
B0BSET      FP01IEN     ; 使能 INT1 中断。
B0BSET      FGIE        ; 使能 GIE。
```

➤ 例：INT1 中断。

```
ORG          8H
INT_SERVICE: JMP          INT_SERVICE

...          ; ACC 和 PFLAG 入栈保护。

B0BTS1      FP01IRQ     ; 检查是否有 P01 中断请求标志。
JMP          EXIT_INT   ; P01IRQ = 0，退出中断。

B0BCLR      FP01IRQ     ; 清 P01IRQ。
...          ; INT1 中断服务程序。
EXIT_INT:   ...

...          ; ACC 和 PFLAG 出栈恢复。
RETI        ; 退出中断。
```

## 6.8 T0 中断

T0C 溢出时，无论 T0IEN 处于何种状态，T0IRQ 都会置“1”。若 T0IEN 和 T0IRQ 都置“1”，系统就会响应 T0 的中断；若 T0IEN = 0，则无论 T0IRQ 是否置“1”，系统都不会响应 T0 中断。尤其需要注意多种中断下的情形。

### 例：设置 T0 中断。

```

B0BCLR    FT0IEN    ; 禁止 T0 中断。
B0BCLR    FT0ENB    ; 关闭 T0。
MOV       A, #20H   ;
B0MOV     T0M, A    ; 设置 T0 时钟= Fcpu / 64。
MOV       A, #64H   ; 初始化 T0C = 64H。
B0MOV     T0C, A    ; 设置 T0 间隔时间= 10 ms。

B0BCLR    FT0IRQ    ; T0IRQ 清零。
B0BSET    FT0IEN    ; 使能 T0 中断。
B0BSET    FT0ENB    ; 开启定时器 T0。

B0BSET    FGIE      ; 使能 GIE。

```

### 例：T0 中断服务程序。

```

ORG       8H
JMP       INT_SERVICE

INT_SERVICE:

...      ; 保存 ACC 和 PFLAG。

B0BTS1    FT0IRQ    ; 检查是否有 T0 中断请求标志。
JMP       EXIT_INT  ; T0IRQ = 0，退出中断。

B0BCLR    FT0IRQ    ; 清 T0IRQ。
MOV       A, #64H
B0MOV     T0C, A    ;
...
...

EXIT_INT:

...      ; 恢复 ACC 和 PFLAG。

RETI     ; 退出中断。

```



## 6.9 TC1 中断

TC1C 溢出时，无论 TC1IEN 处于何种状态，TC1IRQ 都会置“1”。若 TC1IEN 和 TC1IRQ 都置“1”，系统就会响应 TC1 的中断；若 TC1IEN = 0，则无论 TC1IRQ 是否置“1”，系统都不会响应 TC1 中断。尤其需要注意多种中断下的情形。

### ➤ 例：设置 TC1 中断请求。

```

B0BCLR    FTC1IEN    ; 禁止 TC1 中断。
B0BCLR    FTC1ENB    ; 关闭 TC1 定时器。
MOV       A, # 20H    ;
B0MOV     TC1M, A     ; 设置 TC1 时钟=Fcpu / 64。
MOV       A, # 64H    ; 设置 TC1C 初始值=64H。
B0MOV     TC1C, A     ; 设置 TC1 间隔时间=10 ms。

B0BCLR    FTC1IRQ    ; 清 TC1 中断请求标志。
B0BSET    FTC1IEN    ; 使能 TC1 中断。
B0BSET    FTC1ENB    ; 开启 TC1 定时器。

B0BSET    FGIE       ; 使能 GIE。

```

### ➤ 例：TC1 中断服务程序。

```

ORG       8H          ;
INT_SERVICE:
JMP      INT_SERVICE

...                ; 保存 ACC 和 PFLAG。

B0BTS1    FTC1IRQ    ; 检查是否有 TC1 中断请求标志。
JMP      EXIT_INT    ; TC1IRQ = 0，退出中断。

B0BCLR    FTC1IRQ    ; 清 TC1IRQ。
MOV       A, #64H
B0MOV     TC1C, A     ; 清 TC1C。
...                ; TC1 中断服务程序。
...

EXIT_INT:
...                ; 恢复 ACC 和 PFLAG。

RETI      ; 退出中断。

```

## 6.10 多中断操作举例

在同一时刻，系统中可能出现多个中断请求。此时，用户必须根据系统的要求对各中断进行优先权的设置。中断请求标志 IRQ 由中断事件触发，当 IRQ 处于有效值“1”时，系统并不一定会响应该中断。各中断触发事件如下表所示：

| 中断     | 有效触发     |
|--------|----------|
| P00IRQ | PEDGE 控制 |
| P01IRQ | 下降沿触发    |
| T0IRQ  | T0C 溢出   |
| TC1IRQ | TC1C 溢出  |

多个中断同时发生时，需要注意的是：首先，必须预先设定好各中断的优先级。其次，利用 IEN 和 IRQ 控制系统是否响应该中断。在程序中，必须对中断控制位和中断请求标志进行检测。

➤ 例：多中断条件下检测中断请求。

```

ORG          8H          ;
JMP          INT_SERVICE

INT_SERVICE:

    ...                ; 保存 ACC 和 PFLAG。

INTP00CHK:
    B0BTS1    FP00IEN    ; 检查是否有 P00 中断请求。
    JMP      INTP01CHK  ; 检查是否使能 P00 中断。
    B0BTS0    FP00IRQ    ; 跳到下一个中断。
    JMP      INTP00     ; 检查是否有 P00 中断请求。
    B0BTS1    FP01IEN    ; 进入 INT0 中断。
    JMP      INTP01CHK  ; 检查是否有 P01 中断请求。
    B0BTS0    FP01IRQ    ; 检查是否使能 P01 中断。
    JMP      INTP01     ; 跳到下一个中断。
    B0BTS1    FT0IEN     ; 检查是否有 P01 中断请求。
    JMP      INTT0CHK   ; 进入 INT1 中断。
    B0BTS0    FT0IRQ     ; 检查是否有 T0 中断请求。
    JMP      INTT0CHK   ; 检查是否使能 T0 中断。
    B0BTS1    FTTC1IEN   ; 跳到下一个中断。
    JMP      INTTC1CHK  ; 检查是否有 T0 中断请求。
    B0BTS0    FTTC1IRQ   ; 进入 T0 中断。
    JMP      INTT0CHK   ; 检查是否有 TC1 中断请求。
    B0BTS1    FTC1IEN    ; 检查是否使能 TC1 中断。
    JMP      INT_EXIT   ;
    B0BTS0    FTC1IRQ    ; 检查是否有 TC1 中断请求。
    JMP      INTTC1     ; 进入 TC1 中断。

INT_EXIT:

    ...                ; 恢复 ACC 和 PFLAG。

    RETI              ; 退出中断。

```

# 7 I/O口

## 7.1 I/O口模式

寄存器 PnM 控制 I/O 口的工作模式。

| 0B8H       | Bit 7 | Bit 6 | Bit 5 | Bit 4 | Bit 3 | Bit 2 | Bit 1 | Bit 0 |
|------------|-------|-------|-------|-------|-------|-------|-------|-------|
| <b>P0M</b> | -     | -     | -     | -     | -     | -     | P01M  | P00M  |
| 读/写        | -     | -     | -     | -     | -     | -     | R/W   | R/W   |
| 复位后        | -     | -     | -     | -     | -     | -     | 0     | 0     |

| 0C1H       | Bit 7 | Bit 6 | Bit 5 | Bit 4 | Bit 3 | Bit 2 | Bit 1 | Bit 0 |
|------------|-------|-------|-------|-------|-------|-------|-------|-------|
| <b>P1M</b> | P17M  | P16M  | P15M  | P14M  | P13M  | P12M  | P12M  | P10M  |
| 读/写        | R/W   | R/W   | R/W   | R/W   | R/W   | R/W   | R/W   | R/W   |
| 复位后        | 0     | 0     | 0     | 0     | 0     | 0     | 0     | 0     |

| 0C2H       | Bit 7 | Bit 6 | Bit 5 | Bit 4 | Bit 3 | Bit 2 | Bit 1 | Bit 0 |
|------------|-------|-------|-------|-------|-------|-------|-------|-------|
| <b>P2M</b> | P27M  | P26M  | P25M  | P24M  | P23M  | P22M  | P22M  | P20M  |
| 读/写        | R/W   | R/W   | R/W   | R/W   | R/W   | R/W   | R/W   | R/W   |
| 复位后        | 0     | 0     | 0     | 0     | 0     | 0     | 0     | 0     |

| 0C5H       | Bit 7 | Bit 6 | Bit 5 | Bit 4 | Bit 3 | Bit 2 | Bit 1 | Bit 0 |
|------------|-------|-------|-------|-------|-------|-------|-------|-------|
| <b>P5M</b> | -     | -     | -     | P54M  | P53M  | P52M  | P51M  | P50M  |
| 读/写        | -     | -     | -     | R/W   | R/W   | R/W   | R/W   | R/W   |
| 复位后        | -     | -     | -     | 0     | 0     | 0     | 0     | 0     |

Bit[7:0] **PnM[7:0]**: Pn 模式控制位 (n = 0~5)。

- 0 = 输入模式;
- 1 = 输出模式。

- \* 注:
- 1、用户可通过位操作指令 (B0BSET、B0BCLR) 对 I/O 口进行编程控制;
  - 2、P0.2 只能作为输入引脚, 寄存器 P0M.2 的值保持为“1”。

➤ 例: I/O 模式设置。

```

CLR          P0M          ; 所有端口设为输入模式。
CLR          P2M
CLR          P1M
CLR          P5M

MOV          A, #0FFH     ; 所有端口设为输出模式。
B0MOV       P0M, A
B0MOV       P1M, A
B0MOV       P2M, A
B0MOV       P5M, A

B0BCLR      P1M.2         ; P1.2 设为输入模式。

B0BSET      P1M.2         ; P1.2 设为输出模式。

```

## 7.2 I/O口上拉电阻

| 0E0H        | Bit 7 | Bit 6 | Bit 5 | Bit 4 | Bit 3 | Bit 2 | Bit 1 | Bit 0 |
|-------------|-------|-------|-------|-------|-------|-------|-------|-------|
| <b>P0UR</b> | -     | -     | -     | -     | -     | -     | P01R  | P00R  |
| 读/写         | -     | -     | -     | -     | -     | -     | W     | W     |
| 复位后         | -     | -     | -     | -     | -     | -     | 0     | 0     |

| 0E1H        | Bit 7 | Bit 6 | Bit 5 | Bit 4 | Bit 3 | Bit 2 | Bit 1 | Bit 0 |
|-------------|-------|-------|-------|-------|-------|-------|-------|-------|
| <b>P1UR</b> | P17R  | P16R  | P15R  | P14R  | P13R  | P12R  | P11R  | P10R  |
| 读/写         | W     | W     | W     | W     | W     | W     | W     | W     |
| 复位后         | 0     | 0     | 0     | 0     | 0     | 0     | 0     | 0     |

| 0E2H        | Bit 7 | Bit 6 | Bit 5 | Bit 4 | Bit 3 | Bit 2 | Bit 1 | Bit 0 |
|-------------|-------|-------|-------|-------|-------|-------|-------|-------|
| <b>P2UR</b> | P27R  | P26R  | P25R  | P24R  | P23R  | P22R  | P21R  | P20R  |
| 读/写         | W     | W     | W     | W     | W     | W     | W     | W     |
| 复位后         | 0     | 0     | 0     | 0     | 0     | 0     | 0     | 0     |

| 0E5H        | Bit 7 | Bit 6 | Bit 5 | Bit 4 | Bit 3 | Bit 2 | Bit 1 | Bit 0 |
|-------------|-------|-------|-------|-------|-------|-------|-------|-------|
| <b>P5UR</b> | -     | -     | -     | P54R  | P53R  | P52R  | P51R  | P50R  |
| 读/写         | -     | -     | -     | W     | W     | W     | W     | W     |
| 复位后         | -     | -     | -     | 0     | 0     | 0     | 0     | 0     |

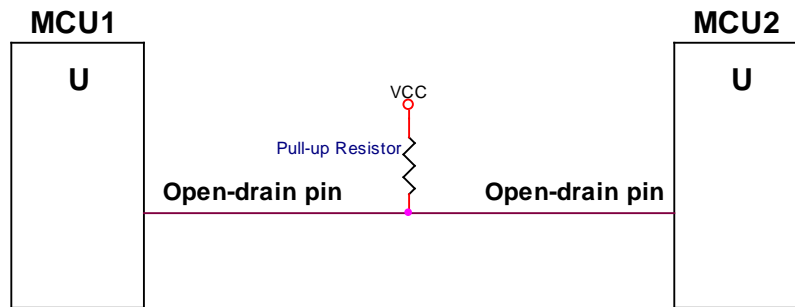
\* 注：P0.2 是单向输入引脚，无上拉电阻，P1UR.1 保持为“1”。

➤ 例：I/O 口的上拉电阻。

```
MOV          A, #0FFH          ; 使能 P0、1、2、5 上拉电阻。
B0MOV       P0UR, A
B0MOV       P1UR, A
B0MOV       P2UR, A
B0MOV       P5UR, A
```

## 7.3 I/O漏极开路寄存器

P1.0、P1.1 内置漏极开路功能，当使能该功能时，P1.0、P1.1 必须被置为输出模式。漏极开路的外部电路如下，



图中的上拉电阻必不可少，漏极开路的输出高电平由上拉电阻驱动。

| 0E9H        | Bit 7 | Bit 6 | Bit 5 | Bit 4 | Bit 3 | Bit 2 | Bit 1 | Bit 0 |
|-------------|-------|-------|-------|-------|-------|-------|-------|-------|
| <b>P10C</b> | -     | -     | -     | -     | -     | -     | P110C | P100C |
| 读/写         | -     | -     | -     | -     | -     | -     | W     | W     |
| 复位后         | -     | -     | -     | -     | -     | -     | 0     | 0     |

Bit [1:0] **P110C~P100C**: P1.1 和 P10 漏极开路控制位。

- 0 = 禁止漏极开路功能；
- 1 = 开启漏极开路功能。

➤ 例：开启 **P1.0** 的漏极开路功能并输出高电平。

```

B0BSET      P1.0          ; P1.0 置高。

B0BSET      P1M.0         ; P1.0 设为输出模式。
MOV         A, #01H       ; 开启 P1.0 的漏极开路功能。
B0MOV       P10C, A

```

\* 注：P100C 是只写寄存器，只能通过指令“MOV”设置 P100C。

➤ 例：禁止 **P1.0** 的漏极开路功能并输出低电平。

```

MOV         A, #0          ; 禁止 P1.0 的漏极开路功能。
B0MOV       P10C, A

```

\* 注：禁止 P1.0 的漏极开路功能后，P1.0 恢复到之前的 I/O 模式。

## 7.4 I/O口数据寄存器

| 0D0H      | Bit 7 | Bit 6 | Bit 5 | Bit 4 | Bit 3 | Bit 2 | Bit 1 | Bit 0 |
|-----------|-------|-------|-------|-------|-------|-------|-------|-------|
| <b>P0</b> | -     | -     | -     | -     | -     | P02   | P01   | P00   |
| 读/写       | -     | -     | -     | -     | -     | R     | R/W   | R/W   |
| 复位后       | -     | -     | -     | -     | -     | 0     | 0     | 0     |

| 0D1H      | Bit 7 | Bit 6 | Bit 5 | Bit 4 | Bit 3 | Bit 2 | Bit 1 | Bit 0 |
|-----------|-------|-------|-------|-------|-------|-------|-------|-------|
| <b>P1</b> | P17   | P16   | P15   | P14   | P13   | P12   | P11   | P10   |
| 读/写       | R/W   | R/W   | R/W   | R/W   | R/W   | R/W   | R/W   | R/W   |
| 复位后       | 0     | 0     | 0     | 0     | 0     | 0     | 0     | 0     |

| 0D2H      | Bit 7 | Bit 6 | Bit 5 | Bit 4 | Bit 3 | Bit 2 | Bit 1 | Bit 0 |
|-----------|-------|-------|-------|-------|-------|-------|-------|-------|
| <b>P2</b> | P27   | P26   | P25   | P24   | P23   | P22   | P21   | P20   |
| 读/写       | R/W   | R/W   | R/W   | R/W   | R/W   | R/W   | R/W   | R/W   |
| 复位后       | 0     | 0     | 0     | 0     | 0     | 0     | 0     | 0     |

| 0D5H      | Bit 7 | Bit 6 | Bit 5 | Bit 4 | Bit 3 | Bit 2 | Bit 1 | Bit 0 |
|-----------|-------|-------|-------|-------|-------|-------|-------|-------|
| <b>P5</b> | -     | -     | -     | P54   | P53   | P52   | P51   | P50   |
| 读/写       | -     | -     | -     | R/W   | R/W   | R/W   | R/W   | R/W   |
| 复位后       | -     | -     | -     | 0     | 0     | 0     | 0     | 0     |

\* 注：当使能外部复位时，P02 的值保持为“1”。

➤ 例：从输入口读取数据。

```

MOV          A, P0          ; 从 P0 读数据。
MOV          A, P1          ; 从 P1 读数据。
MOV          A, P2          ; 从 P2 读数据。
MOV          A, P5          ; 从 P5 读数据。

```

➤ 例：数据写到输出端。

```

MOV          A, #0FFH      ; 写入 0FFH 到输出端口。
MOV          P0, A
MOV          P1, A
MOV          P2, A
MOV          P5, A

```

➤ 例：写 1 位数据到输出口。

```

MOV          P1.3          ; P1.3 和 P5.5 置为“1”。
MOV          P5.5

MOV          P1.3          ; P1.3 和 P5.5 置为“0”。
MOV          P5.5

```

# 8 定时器

## 8.1 看门狗定时器

看门狗定时器 WDT 是一个 4 位二进制计数器，用于监控程序的正常执行。如果由于干扰，程序进入了未知状态，看门狗定时器溢出，系统复位。看门狗的工作模式由编译选项控制，其时钟源由内部低速 RC 振荡器（16KHz @3V，32KHz @5V）提供。

看门狗溢出时间 = 8192 / 内部低速振荡器周期 (sec)

| VDD | 内部低速 RC Freq. | 看门狗溢出时间 |
|-----|---------------|---------|
| 3V  | 16KHz         | 512ms   |
| 5V  | 32KHz         | 256ms   |

\* 注：如果看门狗被置为“Always\_On”模式，那么看门狗在睡眠模式和绿色模式下仍然运行。

看门狗清零的方法是对看门狗计数器清零寄存器 WDTR 写入清零控制字 5AH。

| 0CCH | Bit 7 | Bit 6 | Bit 5 | Bit 4 | Bit 3 | Bit 2 | Bit 1 | Bit 0 |
|------|-------|-------|-------|-------|-------|-------|-------|-------|
| WDTR | WDTR7 | WDTR6 | WDTR5 | WDTR4 | WDTR3 | WDTR2 | WDTR1 | WDTR0 |
| 读/写  | W     | W     | W     | W     | W     | W     | W     | W     |
| 复位后  | 0     | 0     | 0     | 0     | 0     | 0     | 0     | 0     |

➤ 例：如下是对看门狗定时器的操作，在主程序开头对看门狗清零。

```

MOV      A,#5AH          ; 看门狗定时器清零。
B0MOV    WDTR,A
...      ddddyddydydddyd
          ydydyd
CALL     SUB1
CALL     SUB2
...
...
JMP      MAIN

```

看门狗定时器应用注意事项如下：

- 对看门狗清零之前，检查 I/O 口的状态和 RAM 的内容可增强程序的可靠性；
- 不能在中断中对看门狗清零，否则无法侦测到主程序跑飞的情况；
- 程序中应该只在主程序中有一次清看门狗的动作，这种架构能够最大限度的发挥看门狗的保护功能。

➤ 例：如下是对看门狗定时器的操作，在主程序开头对看门狗清零。

```

main:
...      ; 检测 I/O 口的状态。
...      ; 检测 RAM 的内容。
Err:    JMP $          ; I/O 或 RAM 出错，不清看门狗等看门狗计时溢出。

Correct:
...      ; I/O 和 RAM 正常，看门狗清零。
...      ;
MOV      A, #5AH
B0MOV    WDTR, A      ; 在整个程序中只有一处地方清看门狗。
...
CALL     SUB1
CALL     SUB2
...
...
JMP      MAIN

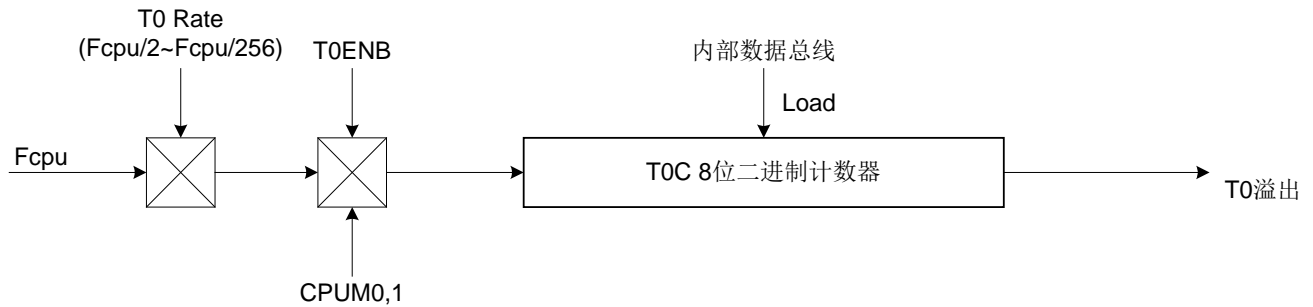
```

## 8.2 定时器T0

### 8.2.1 概述

8 位二进制计数器 T0 溢出时（由 0FFH 计到 00H），T0 在继续计数的同时给出一个溢出信号触发 T0 中断。计数器 T0 主要有以下功能：

- ☞ **8 位可编程定时器：** 根据选定的时钟频率定时产生中断；
- ☞ **绿色模式唤醒功能：** 在 T0ENB=1 的条件下，T0 的溢出可将系统从绿色模式中唤醒。



### 8.2.2 TOM模式寄存器

| 0D8H       | Bit 7 | Bit 6   | Bit 5   | Bit 4   | Bit 3 | Bit 2 | Bit 1 | Bit 0 |
|------------|-------|---------|---------|---------|-------|-------|-------|-------|
| <b>TOM</b> | T0ENB | T0rate2 | T0rate1 | T0rate0 | -     | -     | -     | -     |
| 读/写        | R/W   | R/W     | R/W     | R/W     | -     | -     | -     | -     |
| 复位后        | 0     | 0       | 0       | 0       | -     | -     | -     | -     |

Bit [6:4] **TORATE[2:0]**: T0 分频选择位。

000 = fcpu/256;

001 = fcpu/128;

... ;

110 = fcpu/4;

111 = fcpu/2。

Bit 7 **T0ENB**: T0 启动控制位。

0 = 关闭 T0 计数器；

1 = 开启 T0 计数器。



## 8.2.3 T0C计数寄存器

T0C 用于控制 T0 的间隔时间。

| 0D9H       | Bit 7 | Bit 6 | Bit 5 | Bit 4 | Bit 3 | Bit 2 | Bit 1 | Bit 0 |
|------------|-------|-------|-------|-------|-------|-------|-------|-------|
| <b>T0C</b> | T0C7  | T0C6  | T0C5  | T0C4  | T0C3  | T0C2  | T0C1  | T0C0  |
| 读/写        | R/W   | R/W   | R/W   | R/W   | R/W   | R/W   | R/W   | R/W   |
| 复位后        | 0     | 0     | 0     | 0     | 0     | 0     | 0     | 0     |

T0C 初始值计算公式如下：

$$\text{T0C 初始值} = 256 - (\text{T0 中断间隔时间} * \text{输入时钟})$$

➤ 例：中断间隔时间设置为 10ms，高速时钟选择外部 4MHz，Fcpu=Fosc/4，T0RATE=010（Fcpu/64）。

$$\begin{aligned} \text{T0C 初始值} &= 256 - (\text{T0 中断间隔时间} * \text{输入时钟}) \\ &= 256 - (10\text{ms} * 4\text{MHz} / 4 / 64) \\ &= 256 - (10^{-2} * 4 * 10^6 / 4 / 64) \\ &= 100 \\ &= 64\text{H} \end{aligned}$$

### T0 定时间隔列表

| T0RATE | T0CLOCK  | 高速模式 (Fcpu = 4MHz / 4) |                | 低速模式 (Fcpu = 32768Hz / 4) |                |
|--------|----------|------------------------|----------------|---------------------------|----------------|
|        |          | 最大溢出间隔                 | 单步间隔 = max/256 | 最大溢出间隔                    | 单步间隔 = max/256 |
| 000    | Fcpu/256 | 65.536 ms              | 256 us         | 8000 ms                   | 31250 us       |
| 001    | Fcpu/128 | 32.768 ms              | 128 us         | 4000 ms                   | 15625 us       |
| 010    | Fcpu/64  | 16.384 ms              | 64 us          | 2000 ms                   | 7812.5 us      |
| 011    | Fcpu/32  | 8.192 ms               | 32 us          | 1000 ms                   | 3906.25 us     |
| 100    | Fcpu/16  | 4.096 ms               | 16 us          | 500 ms                    | 1953.125 us    |
| 101    | Fcpu/8   | 2.048 ms               | 8 us           | 250 ms                    | 976.563 us     |
| 110    | Fcpu/4   | 1.024 ms               | 4 us           | 125 ms                    | 488.281 us     |
| 111    | Fcpu/2   | 0.512 ms               | 2 us           | 62.5 ms                   | 244.141 us     |

## 8.2.4 T0 操作流程

☞ T0 停止计数，禁止 T0 中断并将 T0 中断请求标志清零。

```
B0BCLR    FTOENB
B0BCLR    FTOIEN
B0BCLR    FTOIRQ
```

☞ 设置 T0 计时速率。

```
MOV       A,#0xxx00b    ; T0M 的 bit4~bit6 位可控制 T0 的计数速率为 x000xxxxb~x111xxxxb。
B0MOV     T0M,A
```

☞ 设置 T0 中断间隔时间。

```
MOV       A,#7FH
B0MOV     T0C,A
```

☞ 设置 T0 工作模式。

```
B0BSET    FTOIEN
```

☞ 开启 T0。

```
B0BSET    FTOENB
```

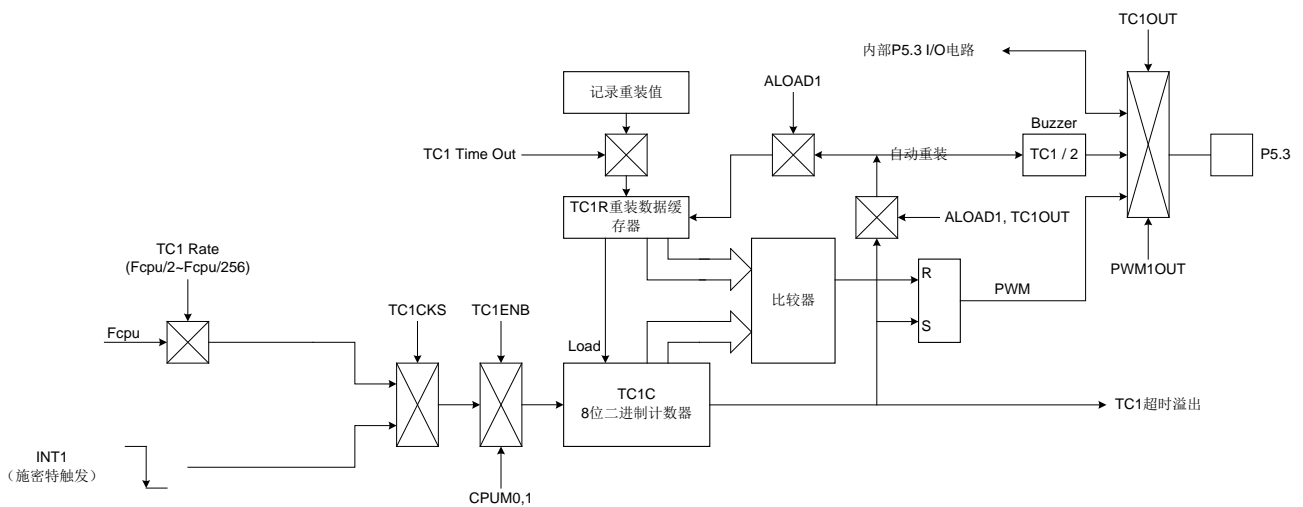
## 8.3 定时/计数器TC1

### 8.3.1 概述

8 位定时/计数器 TC1 具有双时钟源，可根据实际的需要选择内部时钟或外部时钟作为计时标准。其中，内部时钟来自 Fcpu，外部时钟源 INT1 则由 P0.1 下降沿触发产生。通过寄存器 TC1M 选择 TC1 的时钟源。当 TC1 从 0FFH 溢出到 00H 时，TC1 在继续计数的同时产生一个溢出信号，触发 TC1 中断请求。PWM 模式下，TC1 的溢出由 ALOAD1 和 TC1OUT 控制。

TC1 的主要功能如下：

- ☞ **8 位可编程计数定时器：**根据选择的时钟信号，周期性的产生中断；
- ☞ **外部事件计数器：**对外部事件计数；
- ☞ **Buzzer 输出；**
- ☞ **PWM 输出。**



## 8.3.2 TC1M模式寄存器

| ODCH        | Bit 7  | Bit 6    | Bit 5    | Bit 4    | Bit 3  | Bit 2  | Bit 1  | Bit 0   |
|-------------|--------|----------|----------|----------|--------|--------|--------|---------|
| <b>TC1M</b> | TC1ENB | TC1rate2 | TC1rate1 | TC1rate0 | TC1CKS | ALOAD1 | TC1OUT | PWM1OUT |
| 读/写         | R/W    | R/W      | R/W      | R/W      | R/W    | R/W    | R/W    | R/W     |
| 复位后         | 0      | 0        | 0        | 0        | 0      | 0      | 0      | 0       |

- Bit 0 **PWM1OUT**: PWM 输出控制。  
0 = 禁止 PWM 输出;  
1 = 使能 PWM 输出, PWM 输出占空比由 TC1OUT 和 ALOAD1 控制。
- Bit 1 **TC1OUT**: TC1 超时输出信号控制。仅当 PWM1OUT = 0 时有效。  
0 = 禁止, P5.3 作为输入/输出口;  
1 = 允许, P5.3 输出 TC1OUT 信号。
- Bit 2 **ALOAD1**: 自动装载控制位。仅当 PWM1OUT = 0 时有效。  
0 = 禁止 TC1 自动重装;  
1 = 允许 TC1 自动重装。
- Bit 3 **TC1CKS**: TC1 时钟源控制位。  
0 = 内部时钟 Fcpu;  
1 = 外部时钟, 由 P0.1/INT1 输入。
- Bit [6:4] **TC1RATE[2:0]**: TC1 分频选择位。  
000 = fcpu/256;  
001 = fcpu/128;  
... ;  
110 = fcpu/4;  
111 = fcpu/2。
- Bit 7 **TC1ENB**: TC1 启动控制位。  
0 = 禁止 TC1 定时器;  
1 = 开启 TC1 定时器。

\* 注: 若 TC1CKS=1, 则 TC1 用作外部事件计数器, 此时不需要考虑 TC1RATE 的设置, P0.1 口无中断信号 (P01IRQ=0)。

### 8.3.3 TC1C计数寄存器

TC1C 控制 TC1 的时间间隔。

| ODDH | Bit 7 | Bit 6 | Bit 5 | Bit 4 | Bit 3 | Bit 2 | Bit 1 | Bit 0 |
|------|-------|-------|-------|-------|-------|-------|-------|-------|
| TC1C | TC1C7 | TC1C6 | TC1C5 | TC1C4 | TC1C3 | TC1C2 | TC1C1 | TC1C0 |
| 读/写  | R/W   | R/W   | R/W   | R/W   | R/W   | R/W   | R/W   | R/W   |
| 复位后  | 0     | 0     | 0     | 0     | 0     | 0     | 0     | 0     |

TC1C 初始值的计算公式如下：

$$\text{TC1C 初始值} = N - (\text{TC1 中断间隔时间} * \text{输入时钟})$$

N 为 TC1 二进制计数范围。各模式下参数的设定如下表所示：

| TC1CKS | PWM1 | ALOAD1 | TC1OUT | N   | TC1C 有效值 | TC1C 二进制计数范围        | 注释          |
|--------|------|--------|--------|-----|----------|---------------------|-------------|
| 0      | 0    | x      | x      | 256 | 00H~0FFH | 00000000b~11111111b | 每计数 256 次溢出 |
|        | 1    | 0      | 0      | 256 | 00H~0FFH | 00000000b~11111111b | 每计数 256 次溢出 |
|        | 1    | 0      | 1      | 64  | 00H~3FH  | xx000000b~xx111111b | 每计数 64 次溢出  |
|        | 1    | 1      | 0      | 32  | 00H~1FH  | xxx00000b~xxx11111b | 每计数 32 次溢出  |
|        | 1    | 1      | 1      | 16  | 00H~0FH  | xxxx0000b~xxxx1111b | 每计数 16 次溢出  |
| 1      | -    | -      | -      | 256 | 00H~0FFH | 00000000b~11111111b | 每计数 256 次溢出 |

➤ 例：TC1 的间隔时间为 10ms，时钟源来自 Fcpu (TC1CKS = 0)，无 PWM 输出 (PWM1 = 0)，高速时钟 = 4MHz，Fcpu=Fosc/4，TC1RATE=010 (Fcpu/64)。

$$\begin{aligned} \text{TC1C 初始值} &= N - (\text{TC1 中断间隔时间} * \text{输入时钟}) \\ &= 256 - (10\text{ms} * 4\text{MHz} / 4 / 64) \\ &= 256 - (10 * 2 * 4 * 106 / 4 / 64) \\ &= 100 \\ &= 64\text{H} \end{aligned}$$

TC1 的中断间隔时间列表

| TC1RATE | TC1CLOCK | 高速模式(Fcpu = 4MHz / 4) |                  | 低速模式(Fcpu = 32768Hz / 4) |                  |
|---------|----------|-----------------------|------------------|--------------------------|------------------|
|         |          | 最大溢出间隔时间              | 单步间隔时间 = max/256 | 最大溢出间隔时间                 | 单步间隔时间 = max/256 |
| 000     | Fcpu/256 | 65.536 ms             | 256 us           | 8000 ms                  | 31250 us         |
| 001     | Fcpu/128 | 32.768 ms             | 128 us           | 4000 ms                  | 15625 us         |
| 010     | Fcpu/64  | 16.384 ms             | 64 us            | 2000 ms                  | 7812.5 us        |
| 011     | Fcpu/32  | 8.192 ms              | 32 us            | 1000 ms                  | 3906.25 us       |
| 100     | Fcpu/16  | 4.096 ms              | 16 us            | 500 ms                   | 1953.125 us      |
| 101     | Fcpu/8   | 2.048 ms              | 8 us             | 250 ms                   | 976.563 us       |
| 110     | Fcpu/4   | 1.024 ms              | 4 us             | 125 ms                   | 488.281 us       |
| 111     | Fcpu/2   | 0.512 ms              | 2 us             | 62.5 ms                  | 244.141 us       |

### 8.3.4 TC1R自动装载寄存器

TC1 的自动重装功能由 TC1M 的 ALOAD1 位控制。当 TC1C 溢出时，TC1R 的值自动装入 TC1C 中。这样，用户在使用过程中就不需要在中断中复位 TC1C。

TC1 为双重缓存器结构。若程序对 TC1R 进行了修改，那么修改后的 TC1R 值首先被暂存在 TC1R 的第一个缓存器中，TC1 溢出后，TC1R 的新值就会被存入 TC1R 缓存器中，从而避免 TC1 中断时间出错以及 PWM 和蜂鸣器误动作。

\* 注：在 PWM 模式下，系统自动开启自动重装功能，ALOAD1 用于控制溢出范围。

| ODEH | Bit 7 | Bit 6 | Bit 5 | Bit 4 | Bit 3 | Bit 2 | Bit 1 | Bit 0 |
|------|-------|-------|-------|-------|-------|-------|-------|-------|
| TC1R | TC1R7 | TC1R6 | TC1R5 | TC1R4 | TC1R3 | TC1R2 | TC1R1 | TC1R0 |
| 读/写  | W     | W     | W     | W     | W     | W     | W     | W     |
| 复位后  | 0     | 0     | 0     | 0     | 0     | 0     | 0     | 0     |

TC1R 初始值计算公式如下：

$$\text{TC1R 初始值} = N - (\text{TC1 中断间隔时间} * \text{输入时钟})$$

N 是 TC1 最大溢出值。TC1 的溢出时间和有效值见下表：

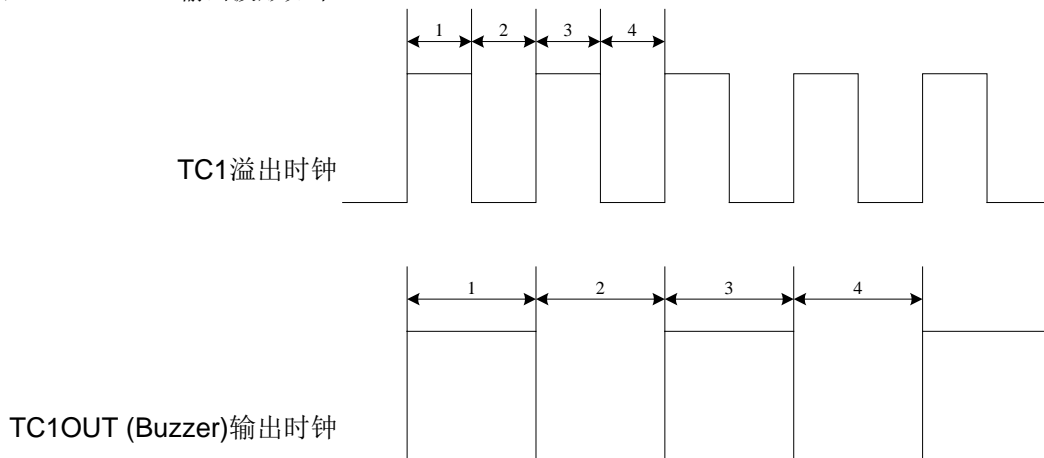
| TC1CKS | PWM1 | ALOAD1 | TC1OUT | N   | TC1R 有效值 | TC1R 二进制有效范围        |
|--------|------|--------|--------|-----|----------|---------------------|
| 0      | 0    | x      | x      | 256 | 00H~0FFH | 00000000b~11111111b |
|        | 1    | 0      | 0      | 256 | 00H~0FFH | 00000000b~11111111b |
|        | 1    | 0      | 1      | 64  | 00H~3FH  | xx000000b~xx111111b |
|        | 1    | 1      | 0      | 32  | 00H~1FH  | xxx00000b~xxx11111b |
|        | 1    | 1      | 1      | 16  | 00H~0FH  | xxxx0000b~xxxx1111b |
| 1      | -    | -      | -      | 256 | 00H~0FFH | 00000000b~11111111b |

➤ 例：TC1 中断间隔时间设置为 10ms，时钟源选 Fcpu (TC1CKS=0)，无 PWM 输出 (PWM1=0)，高速时钟为外部 4MHz，Fcpu=Fosc/4，TC1RATE=010 (Fcpu/64)。

$$\begin{aligned} \text{TC1R} &= N - (\text{TC1 中断间隔时间} * \text{输入时钟}) \\ &= 256 - (10\text{ms} * 4\text{MHz} / 4 / 64) \\ &= 256 - (10^{-2} * 4 * 10^6 / 4 / 64) \\ &= 100 \\ &= 64\text{H} \end{aligned}$$

### 8.3.5 TC1 时钟频率输出（蜂鸣器输出）

对 TC1 时钟频率进行适当设置可得到特定频率的蜂鸣器输出（TC1OUT），并通过引脚 P5.3 输出。单片机内部设置 TC1 的溢出频率经过 2 分频后作为 TC1OUT 的频率，即 TC1 每溢出 2 次 TC1OUT 输出一个完整的脉冲，此时，P5.3 的 I/O 功能自动被禁止。TC1OUT 输出波形如下：



若外部高速时钟选择 4MHz，系统时钟源采用外部时钟  $F_{osc}/4$ ，程序中设置  $TC1RATE2-TC1RATE1 = 110$ ， $TC1C = TC1R = 131$ ，则 TC1 的溢出频率为 2KHz，TC1OUT 的输出频率为 1KHz。下面给出范例程序。

➤ 例：设置 TC1OUT（P5.3）。

```

MOV      A,#01100000B
B0MOV    TC1M,A           ; TC1 速率 = Fcpu/4。

MOV      A,#131
B0MOV    TC1C,A           ; 自动装载参考值设置。
B0MOV    TC1R,A

B0BSET   FTC1OUT          ; TC1 的输出信号由 P5.3 输出，禁止 P5.3 的普通 I/O 功能。
B0BSET   FALOAD1         ; 使能 TC1 自动装载功能。
B0BSET   FTC1ENB         ; 开启 TC1 定时器。

```

\* 注：蜂鸣器的输出有效时，“PWM1OUT”必须被置为“0”。

### 8.3.6 TC1 操作流程

TC1 定时器可用于定时器中断、事件计数、TC1OUT 和 PWM。下面分别举例说明。

☞ 停止 TC1 计数，禁止 TC1 中断并清 TC1 中断请求标志。

```
B0BCLR      FTC1ENB      ; 停止 TC1 计数、TC1OUT 和 PWM。
B0BCLR      FTC1IEN      ; 禁止 TC1 中断。
B0BCLR      FTC1IRQ      ; 清 TC1 中断请求标志。
```

☞ 设置 TC1 的速率 (不包含事件计数模式)。

```
MOV          A, #0xxx0000b ;TC1M 的 bit4~bit6 控制 TC1 的速率为 x000xxxxb~x111xxxxb。
B0MOV        TC1M,A       ; 禁止 TC1 中断。
```

☞ 设置 TC1 的时钟源。

; 选择 TC1 内部/外部时钟源

```
B0BCLR      FTC1CKS      ; 内部时钟。
```

or

```
B0BSET      FTC1CKS      ; 外部时钟。
```

☞ 设置 TC1 的自动装载模式。

```
B0BCLR      FALOAD1      ; 禁止 TC1 自动装载功能。
```

or

```
B0BSET      FALOAD1      ; 使能 TC1 自动装载功能。
```

☞ 设置 TC1 中断间隔时间，TC1OUT (Buzzer) 频率或 PWM 占空比。

; 设置 TC1 中断间隔时间，TC1OUT (Buzzer) 频率或 PWM 占空比。

```
MOV          A,#7FH      ; TC1 的模式决定 TC1C 和 TC1R 的值。
B0MOV        TC1C,A       ; 设置 TC1C 的值。
B0MOV        TC1R,A       ; 在自动装载模式或 PWM 模式下设置 TC1R 的值。
```

; PWM 模式下设置 PWM 周期。

```
B0BCLR      FALOAD1      ; ALOAD1, TC1OUT = 00, PWM 周期 = 0~255。
B0BCLR      FTC1OUT
```

or

```
B0BCLR      FALOAD1      ; ALOAD1, TC1OUT = 01, PWM 周期 = 0~63。
B0BSET      FTC1OUT
```

or

```
B0BSET      FALOAD1      ; ALOAD1, TC1OUT = 10, PWM 周期 = 0~31。
B0BCLR      FTC1OUT
```

or

```
B0BSET      FALOAD1      ; ALOAD1, TC1OUT = 11, PWM 周期 = 0~15。
B0BSET      FTC1OUT
```

☞ 设置 TC1 的模式。

```
B0BSET      FTC1IEN      ; 允许 TC1 中断。
```

or

```
B0BSET      FTC1OUT      ; 开启 TC1OUT (Buzzer) 功能。
```

or

```
B0BSET      FPWM1OUT     ; 开启 PWM。
```

☞ 开启 TC1 定时器。

```
B0BSET      FTC1ENB      ;
```

## 8.4 PWM1 模式

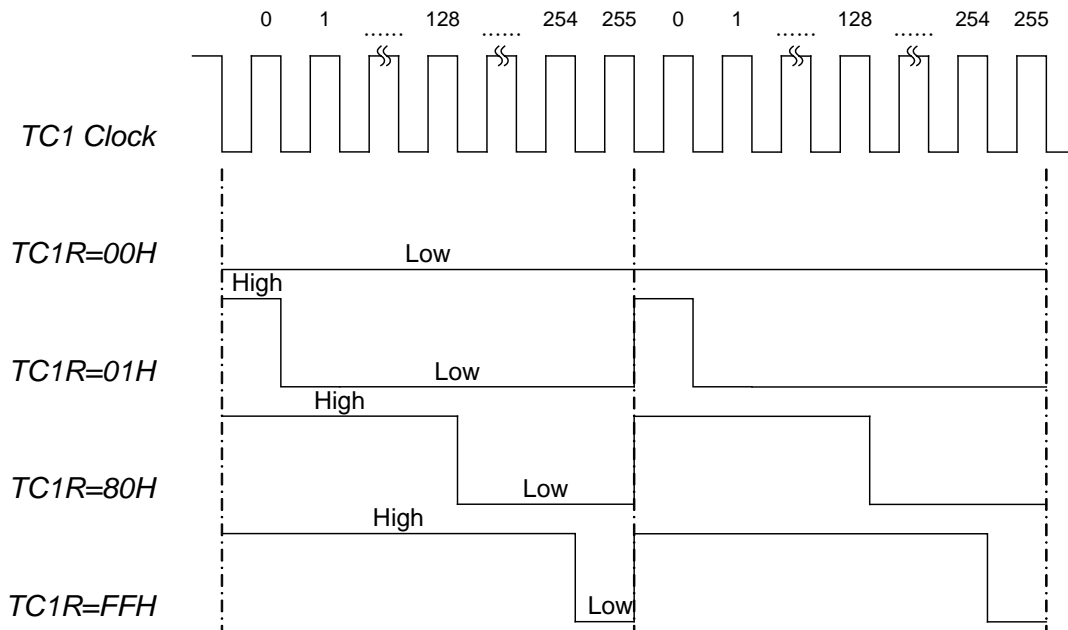
### 8.4.1 概述

PWM 信号输出到 PWM1OUT (P5.3 引脚), 位 TC1OUT 和 ALOAD1 控制 PWM 输出的阶数 (256、64、32 和 16)。8-bit 计数器 TC1C 计数过程中不断与 TC1R 相比较, 当 TC1C 计数到两者相等时, PWM 输出低电平, 当 TC1C 再次从零开始计数时, PWM 被强制输出高电平。PWM1 输出占空比 = TC1R/阶数 (阶数 = 256、64、32 或 16)。参考寄存器保持输入 00H 可使 PWM 的输出长时间维持在低电平, 通过修改 TC1R 可改变 PWM 输出占空比。

\* 注: TC1 为双重缓存器结构, 调整 TC1R 的值可以改变 PWM 的输出占空比。用户可随时改变 TC1R 的值, 但是只有在 TC1 溢出后, 这一修改值才真正被写入 TC1R 中。

| ALOAD1 | TC1OUT | PWM 占空比范围     | TC1C 有效值 | TC1R 有效值 | MAX. PWM 频率<br>(F <sub>cpu</sub> = 4MHz) | 备注          |
|--------|--------|---------------|----------|----------|--|-------------|
| 0      | 0      | 0/256~255/256 | 00H~0FFH | 00H~0FFH | 7.8125K                                  | 每计数 256 次溢出 |
| 0      | 1      | 0/64~63/64    | 00H~3FH  | 00H~3FH  | 31.25K                                   | 每计数 64 次溢出  |
| 1      | 0      | 0/32~31/32    | 00H~1FH  | 00H~1FH  | 62.5K                                    | 每计数 32 次溢出  |
| 1      | 1      | 0/16~15/16    | 00H~0FH  | 00H~0FH  | 125K                                     | 每计数 16 次溢出  |

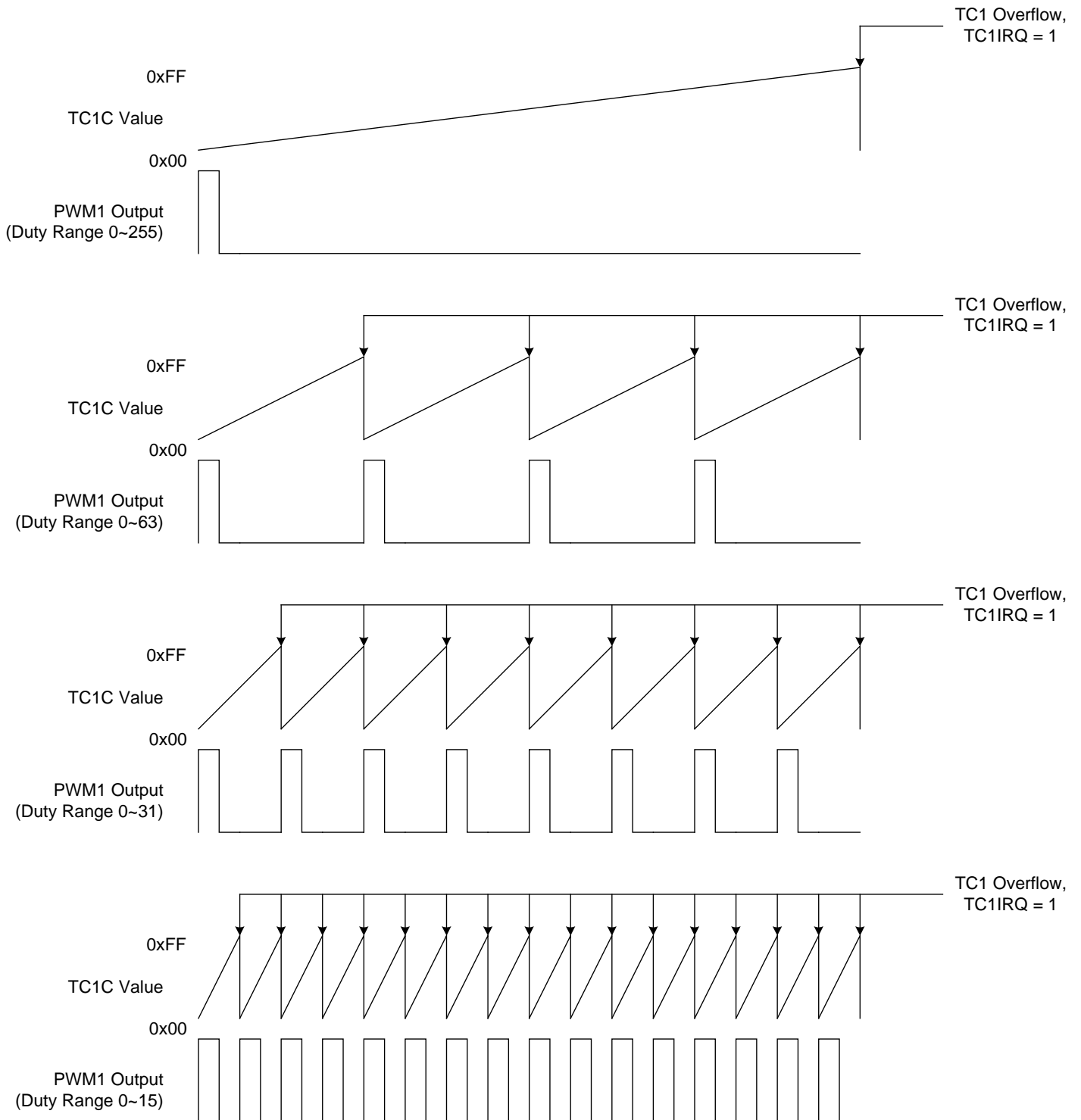
PWM 输出占空比随 TC1R 的变化而变化: 0/256~255/256。





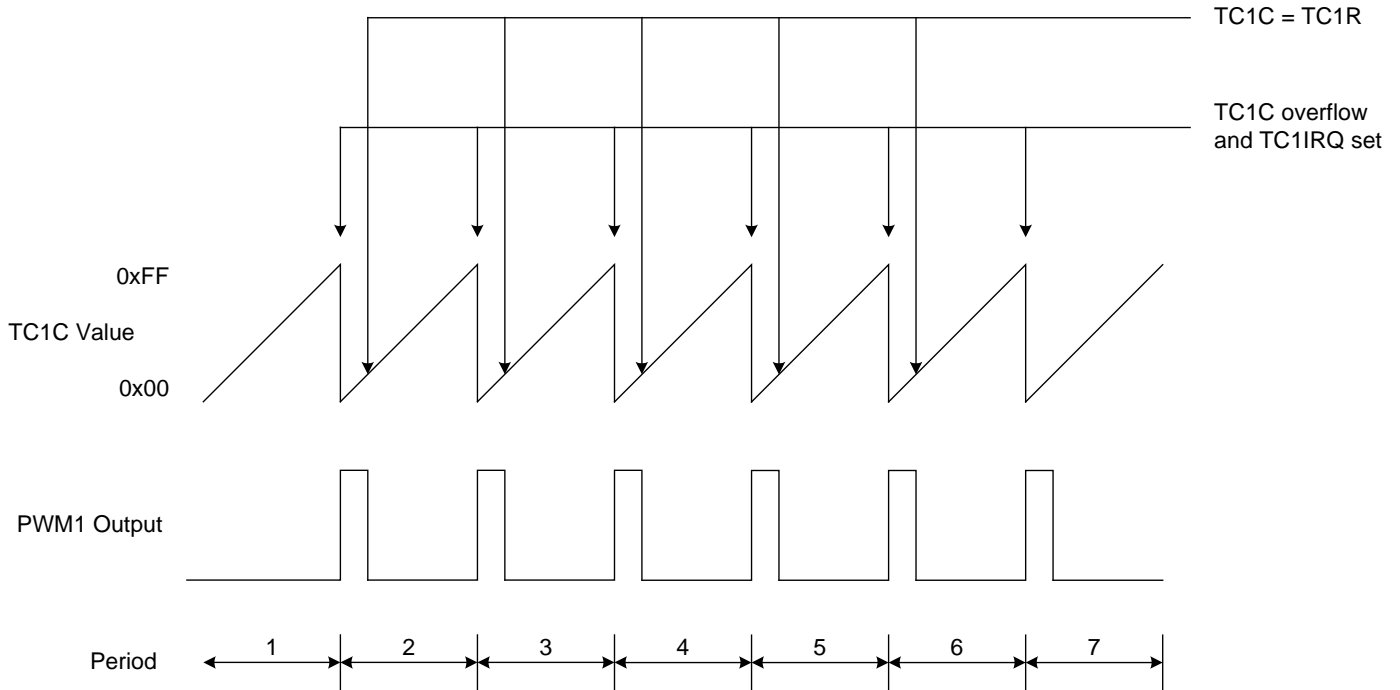
## 8.4.2 TCxIRQ和PWM输出占空比

在 PWM 模式下，TC1IRQ 的频率与 PWM 的占空比有关，具体情况如下图所示：

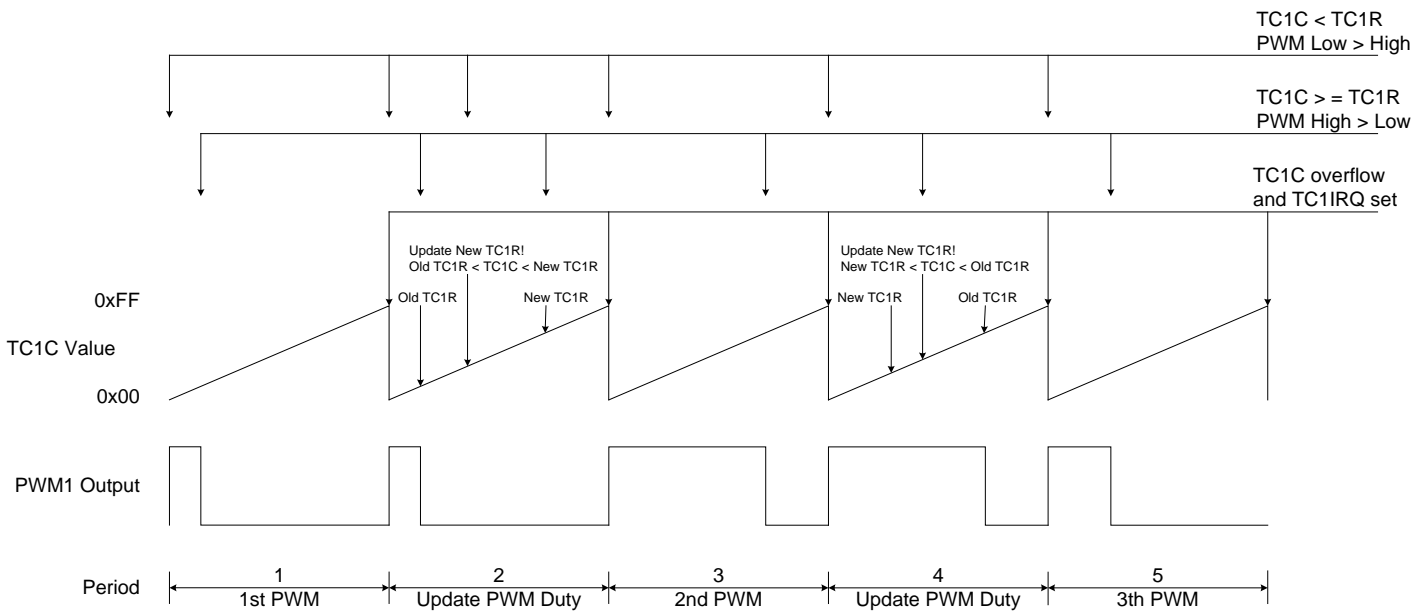


### 8.4.3 PWM输出占空比和TC1R的变化

在 PWM 模式下，系统随时比较 TC1C 和 TC1R 的异同。若  $TC1C < TC1R$ ，PWM 输出高电平，反之则输出低电平。当 TC1C 发生改变的时候，PWM 将在下一周期改变输出占空比。如果 TC1R 保持恒定，那么 PWM 输出波形也保持稳定波形。



上图所示是 TC1R 恒定时的波形。每当 TC1C 溢出时，PWM 都输出高电平， $TC1C \geq TC1R$  时，PWM 即输出低电平。下面所示是 TC1R 发生变化时对应的波形图：



在 period 2 和 period 4 中，显示新的占空比 (TC1R)，但 PWM 在 period 2 和 period 4 的占空比要在下一个 period 才会改变。这样，可以避免 PWM 不随设定改变或在同一个周期内改变两次，从而避免系统发生不可预知的误动作。

## 8.4.4 PWM编程举例

➤ 例：PWM1 输出设置。外部高速振荡器输出频率 = 4MHZ,  $F_{cpu} = F_{osc}/4$ , PWM1 输出占空比 = 30/256, 输出频率 1KHZ, PWM1 时钟源来自外部时钟, TC1 速率 =  $F_{cpu}/4$ ,  $TC1RATE2 \sim TC1RATE1 = 110$ ,  $TC1C = TC1R = 30$ 。

```

MOV      A,#01100000B
B0MOV    TC1M,A           ; TC1 速率= $F_{cpu}/4$ 。

MOV      A,#30
B0MOV    TC1C,A           ; PWM1 输出占空比=30/256。
B0MOV    TC1R,A

B0BCLR   FTC1OUT          ; 占空比变化范围：0/256~255/256。
B0BCLR   FALOAD1
B0BSET   FPWM1OUT         ; PWM1 输出至 P5.3, 禁止 P5.3 I/O 功能。
B0BSET   FTC1ENB          ; 使能 TC1 定时器。

```

\* 注：TC1R 为只写寄存器，不能用 INCMS 和 DECMS 指令对其进行操作。

➤ 例：改变 TC1R 的内容。

```

MOV      A, #30H
B0MOV    TC1R, A

INCMS    BUF0
NOP
B0MOV    A, BUF0
B0MOV    TC1R, A

```

\* 注：PWM 可以在中断下工作。

# 9 指令集

| 指令         | 指令格式  | 描述   | C | DC | Z   | 周期    |
|------------|---|--|---|----|-----|-------|
| MOV        | MOV A,M   | $A \leftarrow M$ 。   | - | -  | √   | 1     |
|            | MOV M,A   | $M \leftarrow A$ 。   | - | -  | -   | 1     |
|            | BOMOV A,M   | $A \leftarrow M$ (bank 0)。   | - | -  | √   | 1     |
|            | BOMOV M,A   | $M$ (bank 0) $\leftarrow A$ 。  | - | -  | -   | 1     |
|            | MOV A,I   | $A \leftarrow I$   | - | -  | -   | 1     |
|            | BOMOV M,I   | $M \leftarrow I$ 。(M 仅适用于系统寄存器 R、Y、Z、RBANK、PFLAG。)                   | - | -  | -   | 1     |
|            | XCH A,M   | $A \leftrightarrow M$ 。  | - | -  | -   | 1+N   |
|            | BOXCH A,M   | $A \leftrightarrow M$ (bank 0)。                                      | - | -  | -   | 1+N   |
| MOVC       | $R, A \leftarrow ROM [Y,Z]$ 。   | -  | - | -  | 2   |       |
| ARITH      | ADC A,M   | $A \leftarrow A + M + C$ , 如果产生进位则 $C=1$ , 否则 $C=0$ 。                | √ | √  | √   | 1     |
|            | ADC M,A   | $M \leftarrow A + M + C$ , 如果产生进位则 $C=1$ , 否则 $C=0$ 。                | √ | √  | √   | 1+N   |
|            | ADD A,M   | $A \leftarrow A + M$ , 如果产生进位则 $C=1$ , 否则 $C=0$ 。                    | √ | √  | √   | 1     |
|            | ADD M,A   | $M \leftarrow A + M$ , 如果产生进位则 $C=1$ , 否则 $C=0$ 。                    | √ | √  | √   | 1+N   |
|            | BOADD M,A   | $M$ (bank 0) $\leftarrow M$ (bank 0) + A, 如果产生进位则 $C=1$ , 否则 $C=0$ 。 | √ | √  | √   | 1+N   |
|            | ADD A,I   | $A \leftarrow A + I$ , 如果产生进位则 $C=1$ , 否则 $C=0$ 。                    | √ | √  | √   | 1     |
|            | SBC A,M   | $A \leftarrow A - M - /C$ , 如果产生借位则 $C=0$ , 否则 $C=1$ 。               | √ | √  | √   | 1     |
|            | SBC M,A   | $M \leftarrow A - M - /C$ , 如果产生借位则 $C=0$ , 否则 $C=1$ 。               | √ | √  | √   | 1+N   |
| SUB        | SUB A,M   | $A \leftarrow A - M$ , 如果产生借位则 $C=0$ , 否则 $C=1$ 。                    | √ | √  | √   | 1     |
|            | SUB M,A   | $M \leftarrow A - M$ , 如果产生借位则 $C=0$ , 否则 $C=1$ 。                    | √ | √  | √   | 1+N   |
|            | SUB A,I   | $A \leftarrow A - I$ , 如果产生借位则 $C=0$ , 否则 $C=1$ 。                    | √ | √  | √   | 1     |
| LOGIC      | AND A,M   | $A \leftarrow A$ 与 $M$ 。   | - | -  | √   | 1     |
|            | AND M,A   | $M \leftarrow A$ 与 $M$ 。   | - | -  | √   | 1+N   |
|            | AND A,I   | $A \leftarrow A$ 与 $I$ 。   | - | -  | √   | 1     |
|            | OR A,M  | $A \leftarrow A$ 或 $M$ 。   | - | -  | √   | 1     |
|            | OR M,A  | $M \leftarrow A$ 或 $M$ 。   | - | -  | √   | 1+N   |
|            | OR A,I  | $A \leftarrow A$ 或 $I$ 。   | - | -  | √   | 1     |
|            | XOR A,M   | $A \leftarrow A$ 异或 $M$ 。  | - | -  | √   | 1     |
|            | XOR M,A   | $M \leftarrow A$ 异或 $M$ 。  | - | -  | √   | 1+N   |
| XOR A,I    | $A \leftarrow A$ 异或 $I$ 。   | -  | - | √  | 1   |       |
| PROM       | SWAP M  | $A (b3-b0, b7-b4) \leftarrow M (b7-b4, b3-b0)$ 。                     | - | -  | -   | 1     |
|            | SWAPM M   | $M (b3-b0, b7-b4) \leftarrow M (b7-b4, b3-b0)$ 。                     | - | -  | -   | 1+N   |
|            | RRC M   | $A \leftarrow M$ 带进位右移。  | √ | -  | -   | 1     |
|            | RRCM M  | $M \leftarrow M$ 带进位右移。  | √ | -  | -   | 1+N   |
|            | RLC M   | $A \leftarrow M$ 带进位左移。  | √ | -  | -   | 1     |
|            | RLCM M  | $M \leftarrow M$ 带进位左移。  | √ | -  | -   | 1+N   |
|            | CLR M   | $M \leftarrow 0$ 。   | - | -  | -   | 1     |
|            | BCLR M.b  | $M.b \leftarrow 0$ 。   | - | -  | -   | 1+N   |
|            | BSET M.b  | $M.b \leftarrow 1$   | - | -  | -   | 1+N   |
|            | BOBCLR M.b  | $M(\text{bank } 0).b \leftarrow 0$ 。                                 | - | -  | -   | 1+N   |
| BOBSET M.b | $M(\text{bank } 0).b \leftarrow 1$ 。  | -  | - | -  | 1+N |       |
| BRANCH     | CMPRS A,I   | 比较, 如果相等则跳过下一条指令 C 与 ZF 标志位可能受影响。                                    | √ | -  | √   | 1 + S |
|            | CMPRS A,M   | 比较, 如果相等则跳过下一条指令 C 与 ZF 标志位可能受影响。                                    | √ | -  | √   | 1 + S |
|            | INCS M  | $A \leftarrow M + 1$ , 如果 $A = 0$ , 则跳过下一条指令。                        | - | -  | -   | 1 + S |
|            | INCMS M   | $M \leftarrow M + 1$ , 如果 $M = 0$ , 则跳过下一条指令。                        | - | -  | -   | 1+N+S |
|            | DECS M  | $A \leftarrow M - 1$ , 如果 $A = 0$ , 则跳过下一条指令。                        | - | -  | -   | 1 + S |
|            | DECMS M   | $M \leftarrow M - 1$ , 如果 $M = 0$ , 则跳过下一条指令。                        | - | -  | -   | 1+N+S |
|            | BTS0 M.b  | 如果 $M.b = 0$ , 则跳过下一条指令。   | - | -  | -   | 1 + S |
|            | BTS1 M.b  | 如果 $M.b = 1$ , 则跳过下一条指令。   | - | -  | -   | 1 + S |
|            | BOBTS0 M.b  | 如果 $M(\text{bank } 0).b = 0$ , 则跳过下一条指令。                             | - | -  | -   | 1 + S |
|            | BOBTS1 M.b  | 如果 $M(\text{bank } 0).b = 1$ , 则跳过下一条指令。                             | - | -  | -   | 1 + S |
| JMP d      | 跳转指令, $PC15/14 \leftarrow \text{RomPages}1/0$ , $PC13-PC0 \leftarrow d$ 。   | -  | - | -  | 2   |       |
| CALL d     | 子程序调用指令, $\text{Stack} \leftarrow PC15-PC0$ , $PC15/14 \leftarrow \text{RomPages}1/0$ , $PC13-PC0 \leftarrow d$ 。 | -  | - | -  | 2   |       |
| RET        | 子程序跳出指令, $PC \leftarrow \text{Stack}$ 。   | -  | - | -  | 2   |       |
| RETI       | 中断处理程序跳出指令, $PC \leftarrow \text{Stack}$ , 使能全局中断控制位。   | -  | - | -  | 2   |       |
| PUSH       | 进栈指令, 保存 ACC 和工作寄存器。  | -  | - | -  | 1   |       |
| POP        | 出栈指令, 恢复 ACC 和工作寄存器。  | √  | √ | √  | 1   |       |
| NOP        | 空指令, 无特别意义。   | -  | - | -  | 1   |       |

注: 1. “M” 是系统寄存器或 RAM, M 为系统寄存器时 N = 0, 否则 N = 1。  
2. 条件跳转指令的条件为真, 则 S = 1, 否则 S = 0。

# 10 电气特性

## 10.1 极限参数

|   |                         |
|---|-------------------------|
| Supply voltage (Vdd).....                 | - 0.3V ~ 6.0V           |
| Input in voltage (Vin).....               | Vss – 0.2V ~ Vdd + 0.2V |
| Operating ambient temperature (Topr)      |                         |
| SN8P2624K, SN8P2624S, SN8P2624X .....     | -20°C ~ + 85°C          |
| SN8P2624KD, SN8P2624SD, SN8P2624XD .....  | -40°C ~ + 85°C          |
| Storage ambient temperature (Tstor) ..... | -40°C ~ + 125°C         |

## 10.2 电气特性

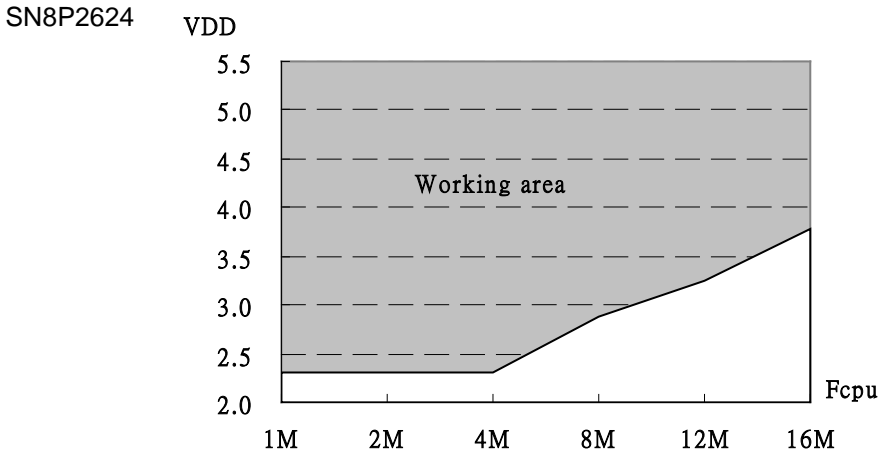
(All of voltages refer to Vss, Vdd = 5.0V, fosc = 4MHz, fcpu=1MHz ambient temperature is 25°C unless otherwise note.)

| PARAMETER                      | SYM.             | DESCRIPTION  | MIN.                 | TYP. | MAX.   | UNIT  |    |
|--------------------------------|------------------|--|----------------------|------|--------|-------|----|
| Operating voltage              | Vdd              | Normal mode, Vpp = Vdd, 25°C                                     | 2.4                  | 5.0  | 5.5    | V     |    |
|                                |                  | Normal mode, Vpp = Vdd, -40°C~85°C                               | 2.5                  | 5.0  | 5.5    | V     |    |
| RAM Data Retention voltage     | Vdr              |  | 1.5                  | -    | -      | V     |    |
| Vdd rise rate                  | Vpor             | Vdd rise rate to ensure power-on reset                           | 0.05                 | -    | -      | V/ms  |    |
| Input Low Voltage              | ViL1             | All input ports  | Vss                  | -    | 0.3Vdd | V     |    |
|                                | ViL2             | Reset pin  | Vss                  | -    | 0.2Vdd | V     |    |
| Input High Voltage             | ViH1             | All input ports  | 0.7Vdd               | -    | Vdd    | V     |    |
|                                | ViH2             | Reset pin  | 0.9Vdd               | -    | Vdd    | V     |    |
| Reset pin leakage current      | Ilekg            | Vin = Vdd  | -                    | -    | 2      | uA    |    |
| I/O port pull-up resistor      | Rup              | Vin = Vss , Vdd = 3V   | 100                  | 200  | 300    | KΩ    |    |
|                                |                  | Vin = Vss , Vdd = 5V   | 50                   | 100  | 150    |       |    |
| I/O port input leakage current | Ilekg            | Pull-up resistor disable, Vin = Vdd                              | -                    | -    | 2      | uA    |    |
| I/O output source current      | IoH              | Vop = Vdd – 0.5V   | 8                    | 12   | -      | mA    |    |
|                                | IoL              | Vop = Vss + 0.5V   | 8                    | 15   | -      |       |    |
| INTn trigger pulse width       | Tint0            | INT0 interrupt request pulse width                               | 2/fcpu               | -    | -      | cycle |    |
| Supply Current                 | Idd1             | normal Mode<br>(No loading,<br>Fcpu = Fosc/4)                    | Vdd= 5V, 4Mhz        | -    | 2.5    | 5     | mA |
|                                |                  |  | Vdd= 3V, 4Mhz        | -    | 1      | 2     |    |
|                                | Idd2             | Slow Mode<br>(Internal low RC, stop<br>high clock)               | Vdd= 5V, 32Khz       | -    | 20     | 40    | uA |
|                                |                  |  | Vdd= 3V, 16Khz       | -    | 5      | 10    |    |
|                                | Idd3             | Sleep Mode   | Vdd= 5V, 25°C        | -    | 1      | 2     | uA |
|                                |                  |  | Vdd= 3V , 25°C       | -    | 0.7    | 1.5   |    |
|                                |                  |  | Vdd= 5V, -40°C~85°C  | -    | 10     | 21    |    |
|                                |                  |  | Vdd= 3V , -40°C~85°C | -    | 10     | 21    |    |
|                                | Idd4             | Green Mode<br>(No loading,<br>Fcpu = Fosc/4 Watchdog<br>Disable) | Vdd= 5V, 4Mhz        | -    | 0.6    | 1.2   | mA |
|                                |                  |  | Vdd= 3V, 4Mhz        | -    | 0.25   | 0.5   |    |
| Vdd=5V, ILRC 32Khz             |                  |  | -                    | 15   | 30     | uA    |    |
| Vdd=3V, ILRC 16Khz             | -                | 3  | 6                    |      |        |       |    |
| LVD detect level               | V <sub>LVD</sub> | Low voltage detect level   | 1.6                  | 2.0  | 2.2    | V     |    |

\*These parameters are for design reference, not tested.

## 10.3 特性曲线图

The Graphs in this section are for design guidance, not tested or guaranteed. In some graphs, the data presented are outside specified operating range. This is for information only and devices are guaranteed to operate properly only within the specified range.



Working Voltage vs. Frequency  
(Noise Filter Disable, 25°C)

# 11 OTP烧录信息

## 11.1 烧录转接板信息

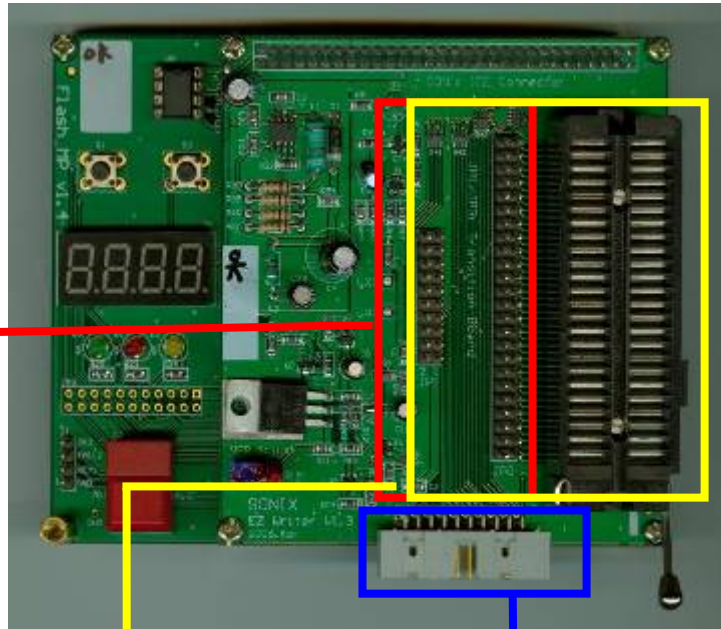


图 1 MPIII Writer 的内部结构



Writer 上板 JP1/JP3



Writer 上板 JP1/JP3



Pin1 (Down)

Pin20 (Up)

Writer 上板 JP2

注 1: JP1 连接 MP 烧录转接板, JP3 连接 OTP MCU。

注 2: JP2 连接外部烧录转接板。当 OTP MCU 的 PIN 超过 48PIN, 或者烧录 Dice MCU 时, 请采用外部烧录转接板, 连接到 JP2 进行烧录。

下面两个图演示了如何焊接烧录转接板。



图 2

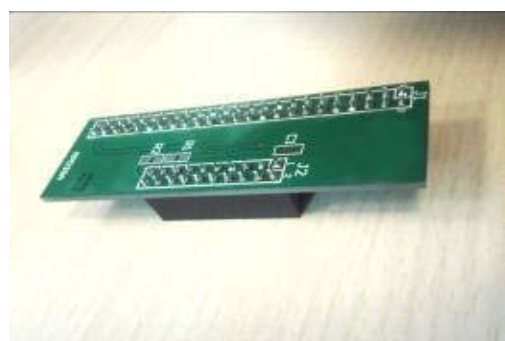


图 3

注:

- 1、印有 IC 型号的这一面为转接板的正面。
- 2、180 度的母座必须焊接在 MP 转接板的背面。请参考图 2 和图 3。

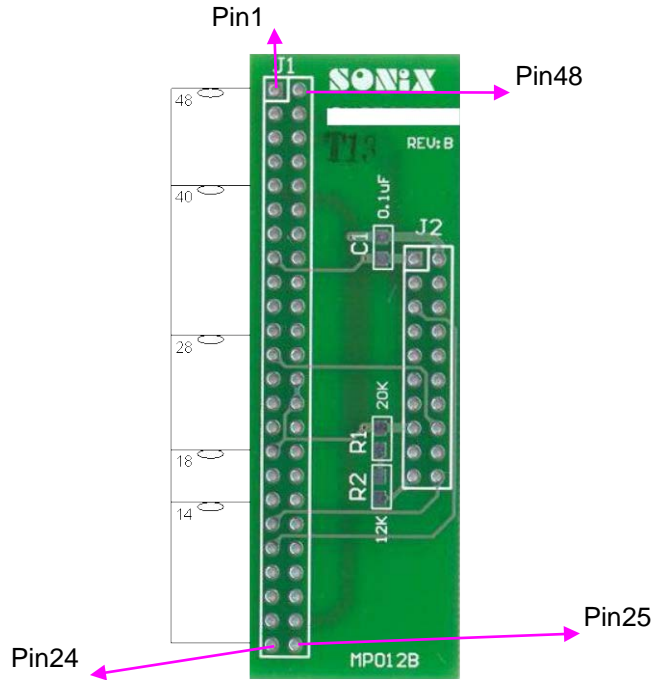


图 4 MP 转接板 (连接到 JP1&JP3)

**JP3 (连接 48-pin text tool)**

|       |    |    |       |
|-------|----|----|-------|
| DIP 1 | 1  | 48 | DIP48 |
| DIP 2 | 2  | 47 | DIP47 |
| DIP 3 | 3  | 46 | DIP46 |
| DIP 4 | 4  | 45 | DIP45 |
| DIP 5 | 5  | 44 | DIP44 |
| DIP 6 | 6  | 43 | DIP43 |
| DIP 7 | 7  | 42 | DIP42 |
| DIP 8 | 8  | 41 | DIP41 |
| DIP 9 | 9  | 40 | DIP40 |
| DIP10 | 10 | 39 | DIP39 |
| DIP11 | 11 | 38 | DIP38 |
| DIP12 | 12 | 37 | DIP37 |
| DIP13 | 13 | 36 | DIP36 |
| DIP14 | 14 | 35 | DIP35 |
| DIP15 | 15 | 34 | DIP34 |
| DIP16 | 16 | 33 | DIP33 |
| DIP17 | 17 | 32 | DIP32 |
| DIP18 | 18 | 31 | DIP31 |
| DIP19 | 19 | 30 | DIP30 |
| DIP20 | 20 | 29 | DIP29 |
| DIP21 | 21 | 28 | DIP28 |
| DIP22 | 22 | 27 | DIP27 |
| DIP23 | 23 | 26 | DIP26 |
| DIP24 | 24 | 25 | DIP25 |

**JP1/JP2**

|            |    |    |             |
|------------|----|----|-------------|
| VDD        | 1  | 2  | VSS         |
| CLK/PGCLK  | 3  | 4  | CE          |
| PGM/OTPClk | 5  | 6  | OE/ShiftDat |
| D1         | 7  | 8  | D0          |
| D3         | 9  | 10 | D2          |
| D5         | 11 | 12 | D4          |
| D7         | 13 | 14 | D6          |
| VDD        | 15 | 16 | VPP         |
| HLS        | 17 | 18 | RST         |
| -          | 19 | 20 | ALSB/PDB    |

JP1 连接 MP 烧录转接板

JP2 连接外部转接板

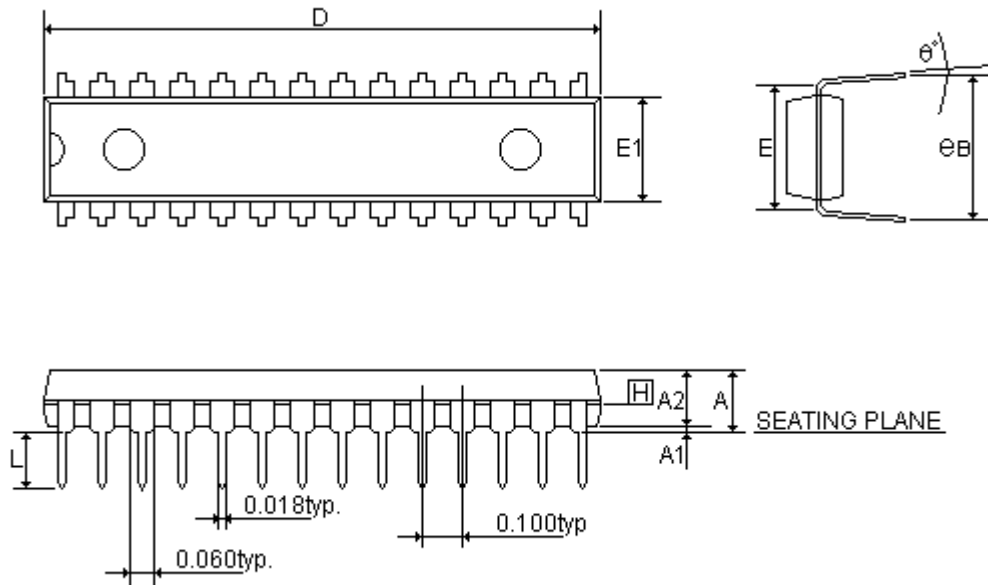


## 11.2 烧录引脚信息

| SN8P2624 烧录信息      |                  |                   |             |                |
|--------------------|------------------|-------------------|-------------|----------------|
| 单片机名称              |                  | SN8P2624          |             |                |
| MPIII Writer       |                  | OTP IC / JP3 引脚分布 |             |                |
| JP1/JP2 Pin Number | JP1/JP1 Pin Name | IC Pin Number     | IC Pin Name | JP3 Pin Number |
| 1                  | VDD              | 2                 | VDD         | 12             |
| 2                  | GND              | 4                 | VSS         | 14             |
| 3                  | CLK              | 6                 | P5.0        | 16             |
| 4                  | CE               | -                 | -           | -              |
| 5                  | PGM              | 10                | P1.0        | 20             |
| 6                  | OE               | 7                 | P5.1        | 17             |
| 7                  | D1               | -                 | -           | -              |
| 8                  | D0               | -                 | -           | -              |
| 9                  | D3               | -                 | -           | -              |
| 10                 | D2               | -                 | -           | -              |
| 11                 | D5               | -                 | -           | -              |
| 12                 | D4               | -                 | -           | -              |
| 13                 | D7               | -                 | -           | -              |
| 14                 | D6               | -                 | -           | -              |
| 15                 | VDD              | 2                 | VDD         | 12             |
| 16                 | VPP              | 28                | RST         | 38             |
| 17                 | HLS              | -                 | -           | -              |
| 18                 | RST              | -                 | -           | -              |
| 19                 | -                | -                 | -           | -              |
| 20                 | ALSB/PDB         | 11                | P1.1        | 31             |

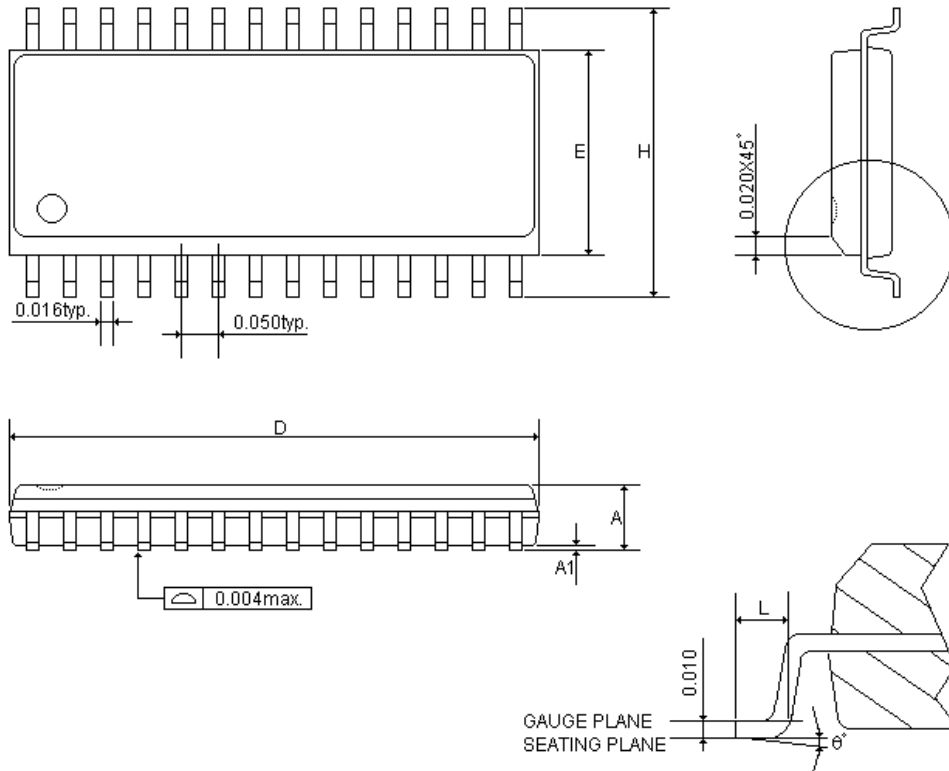
# 12 封装

## 12.1 SK-DIP 28 PIN



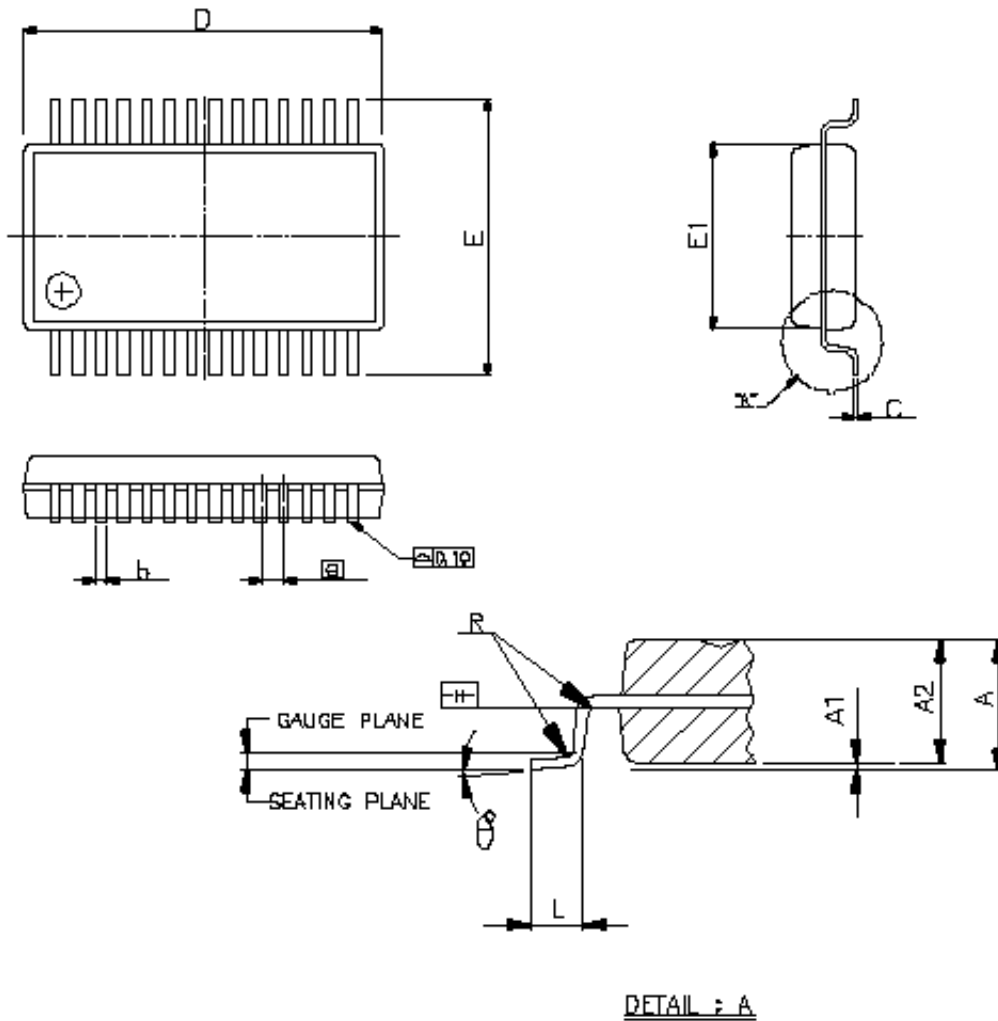
| SYMBOLS        | MIN    | NOR   | MAX   | MIN    | NOR    | MAX    |
|----------------|--------|-------|-------|--------|--------|--------|
|                | (inch) |       |       | (mm)   |        |        |
| A              | -      | -     | 0.210 | -      | -      | 5.334  |
| A1             | 0.015  | -     | -     | 0.381  | -      | -      |
| A2             | 0.114  | 0.130 | 0.135 | 2.896  | 3.302  | 3.429  |
| D              | 1.390  | 1.390 | 1.400 | 35.306 | 35.306 | 35.560 |
| E              | 0.310  |       |       | 7.874  |        |        |
| E1             | 0.283  | 0.288 | 0.293 | 7.188  | 7.315  | 7.442  |
| L              | 0.115  | 0.130 | 0.150 | 2.921  | 3.302  | 3.810  |
| eB             | 0.330  | 0.350 | 0.370 | 8.382  | 8.890  | 9.398  |
| $\theta^\circ$ | 0°     | 7°    | 15°   | 0°     | 7°     | 15°    |

## 12.2 SOP 28 PIN



| SYMBOLS        | MIN    | NOR   | MAX   | MIN    | NOR    | MAX    |
|----------------|--------|-------|-------|--------|--------|--------|
|                | (inch) |       |       | (mm)   |        |        |
| A              | 0.093  | 0.099 | 0.104 | 2.362  | 2.502  | 2.642  |
| A1             | 0.004  | 0.008 | 0.012 | 0.102  | 0.203  | 0.305  |
| D              | 0.697  | 0.705 | 0.713 | 17.704 | 17.907 | 18.110 |
| E              | 0.291  | 0.295 | 0.299 | 7.391  | 7.493  | 7.595  |
| H              | 0.394  | 0.407 | 0.419 | 10.008 | 10.325 | 10.643 |
| L              | 0.016  | 0.033 | 0.050 | 0.406  | 0.838  | 1.270  |
| $\theta^\circ$ | 0°     | 4°    | 8°    | 0°     | 4°     | 8°     |

## 12.3 SSOP 28 PIN



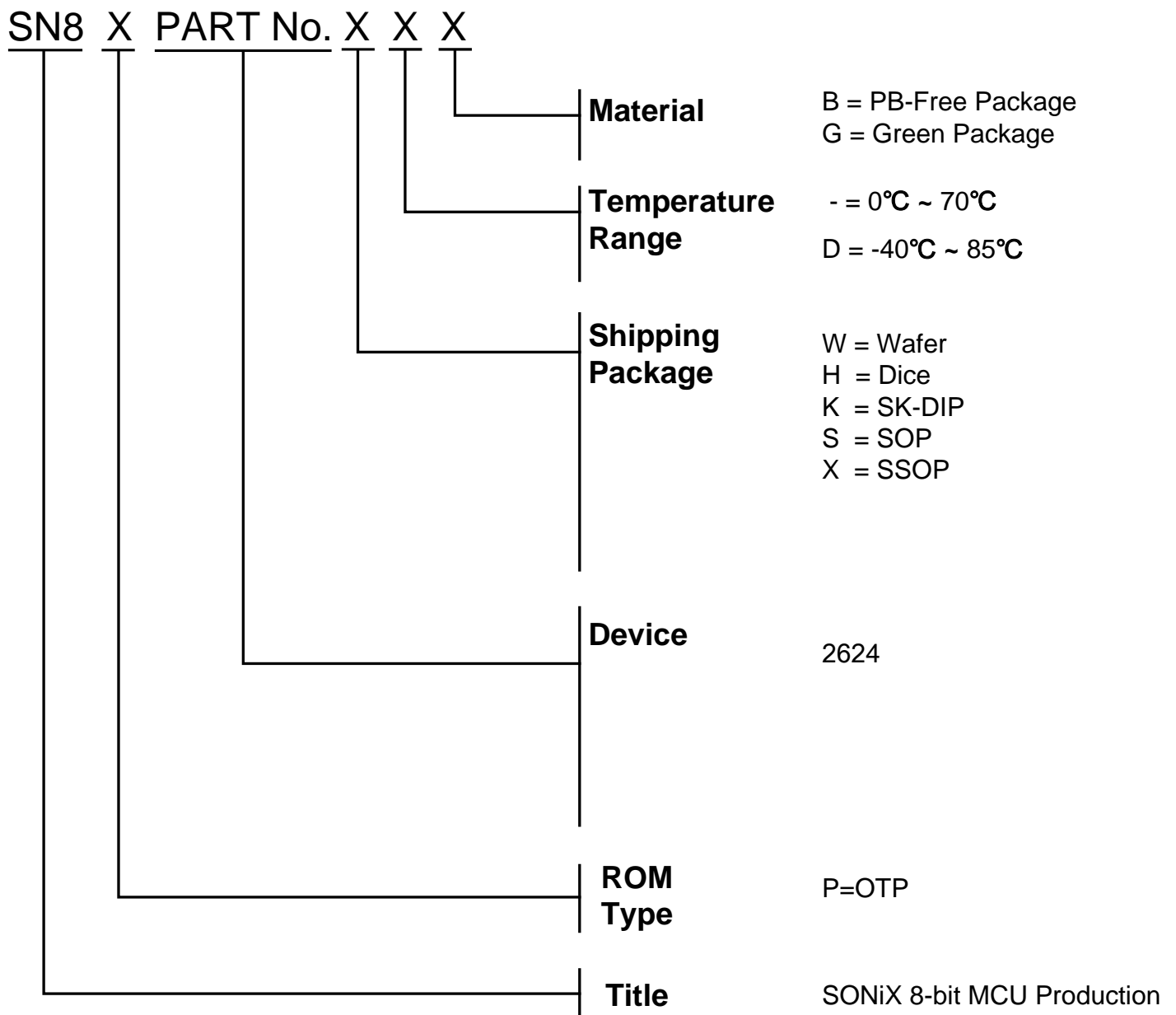
| SYMBOLS        | MIN       | NOR  | MAX  | MIN     | NOR   | MAX   |
|----------------|-----------|------|------|---------|-------|-------|
|                | (inch)    |      |      | (mm)    |       |       |
| A              | -         | -    | 0.08 | -       | -     | 2.13  |
| A1             | 0.00      | -    | 0.01 | 0.05    | -     | 0.25  |
| A2             | 0.06      | 0.07 | 0.07 | 1.63    | 1.75  | 1.88  |
| b              | 0.01      | -    | 0.01 | 0.22    | -     | 0.38  |
| C              | 0.00      | -    | 0.01 | 0.09    | -     | 0.20  |
| D              | 0.39      | 0.40 | 0.41 | 9.90    | 10.20 | 10.50 |
| E              | 0.29      | 0.31 | 0.32 | 7.40    | 7.80  | 8.20  |
| E1             | 0.20      | 0.21 | 0.22 | 5.00    | 5.30  | 5.60  |
| [e]            | 0.0259BSC |      |      | 0.65BSC |       |       |
| L              | 0.02      | 0.04 | 0.04 | 0.63    | 0.90  | 1.03  |
| R              | 0.00      | -    | -    | 0.09    | -     | -     |
| $\theta^\circ$ | 0°        | 4°   | 8°   | 0°      | 4°    | 8°    |

# 13 芯片正印命名规则

## 13.1 概述

SONiX 8 位单片机产品具有多种型号，本章将给出所有 8 位单片机分类命名规则，适用于空片 OTP 型单片机。

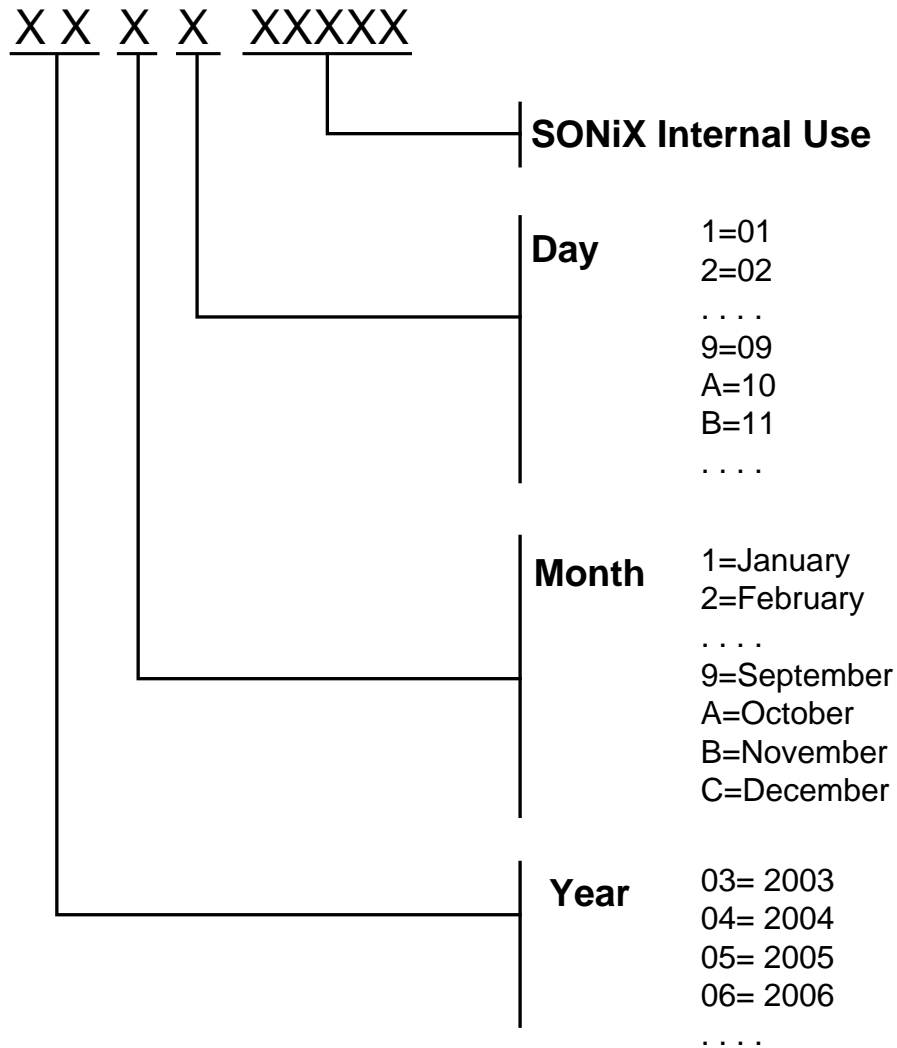
## 13.2 芯片型号说明



### 13.3 命名举例

| 名称         | ROM 类型 | 器件 (Device) | 封装形式   | 温度范围     | 材料                     |
|------------|--------|-------------|--------|----------|------------------------|
| SN8P2624KB | OTP    | 2624        | SK-DIP | -20℃~85℃ | 无铅封装 (PB-Free Package) |
| SN8P2624SB | OTP    | 2624        | SOP    | -20℃~85℃ | 无铅封装 (PB-Free Package) |

### 13.4 日期码规则



SONiX 公司保留对以下所有产品在可靠性，功能和设计方面的改进作进一步说明的权利。SONiX 不承担由本手册所涉及的产品或电路的运用和使用所引起的任何责任，SONiX 的产品不是专门设计来应用于外科植入、生命维持和任何 SONiX 产品的故障会对个体造成伤害甚至死亡的领域。如果将 SONiX 的产品应用于上述领域，即使这些是由 SONiX 在产品设计和制造上的疏忽引起的，用户应赔偿所有费用、损失、合理的人身伤害或死亡所直接或间接产生的律师费用，并且用户保证 SONiX 及其雇员、子公司、分支机构和销售商与上述事宜无关。

总公司：

地址：台湾新竹县竹北市台元街 36 号 10 楼之一

电话：886-3-5600-888

传真：886-3-5600-889

台北办事处：

地址：台北市松德路 171 号 15 楼之 2

电话：886-2-2759 1980

传真：886-2-2759 8180

香港办事处：

地址：香港新界沙田火炭禾盛街 11 号，中建电讯大厦 26 楼 03 室

电话：852-2723 8086

传真：852-2723 9179

松翰科技（深圳）有限公司

地址：深圳市南山区高新技术产业园南区 T2-B 栋 2 层

电话：86-755-2671 9666

传真：86-755-2671 9786

技术支持：

[Sn8fae@SONiX.com.tw](mailto:Sn8fae@SONiX.com.tw)