

MORNSUN®

A_M-1W 和 B_LM-1W 系列 1W, 超小型定电压输入, 隔离非稳压正负双路/ 单路输出 DC-DC 模块电源



专利保护 RoHS

产品选型

B0505LM-1W



产品特点

- 效率高达 81%
- 超小型 SIP 封装
- 工作温度范围: -40°C~+85°C
- 内部贴片化设计
- 无需外加元件
- 国际标准引脚
- 符合 RoHS 指令

应用范围

A_M-1W/B_LM-1W 系列产品是专门针对线路上分布电源系统中需要产生与输入电源隔离的电源应用场合而设计的。该产品适用于:

- 1) 输入电源的电压变化 $\leq\pm 10\%$;
- 2) 输入输出之间要求隔离电压 $\leq 1000\text{VDC}$;
- 3) 对输出电压稳定性和输出纹波噪声要求不高; 如: 纯数字电路, 一般低频模拟电路, IGBT 等功率器件驱动电路等。

产品型号一览表

产品型号	输入		电压 (VDC) 最大值	温度漂移系数输出		效率 (%, Typ.)
	电压 (VDC)			电流 (mA)		
	标称值	范围值		最大值	最小值	
A0505M-1W	5	4.5-5.5	± 5	± 100	± 10	70
A0509M-1W			± 9	± 56	± 6	75
A0515M-1W			± 15	± 33	± 4	79
B0505LM-1W			5	200	20	70
A1212M-1W	12	10.8-13.2	± 12	± 42	± 5	77
A2412M-1W	24	21.6-26.4	± 12	± 42	± 5	79
A2415M-1W			± 15	± 33	± 4	81

输出特性

项目	工作条件	Min.	Typ.	Max.	单位
输出功率		0.1	--	1	W
电压调整率	输入电压变化 1%	--	--	± 1.2	--
负载调节率	10% 到 100% 满载(5V 输出)	--	10	15	%
	10% 到 100% 满载(9V 输出)	--	8.3	10	
	10% 到 100% 满载(12V 输出)	--	6.8	10	
	10% 到 100% 满载(15V 输出)	--	6.3	10	
温度漂移系数	100%满载	--	--	± 0.03	%/°C
输出电压精度		见误差包络曲线图			
纹波&噪声*	20MHz 带宽 (AXXXXM-1W)	--	50	75	mVp-p
	20MHz 带宽 (BXXXXLM-1W)	--	75	100	
开关频率	100%负载, 输入标称电压(5V 12V)	--	100	--	KHz
	100%负载, 输入标称电压(24V)	--	500	--	

*纹波和噪声的测试方法采用平行线测试法。具体操作方法参见《DC-DC 产品应用指南》。

一般特性

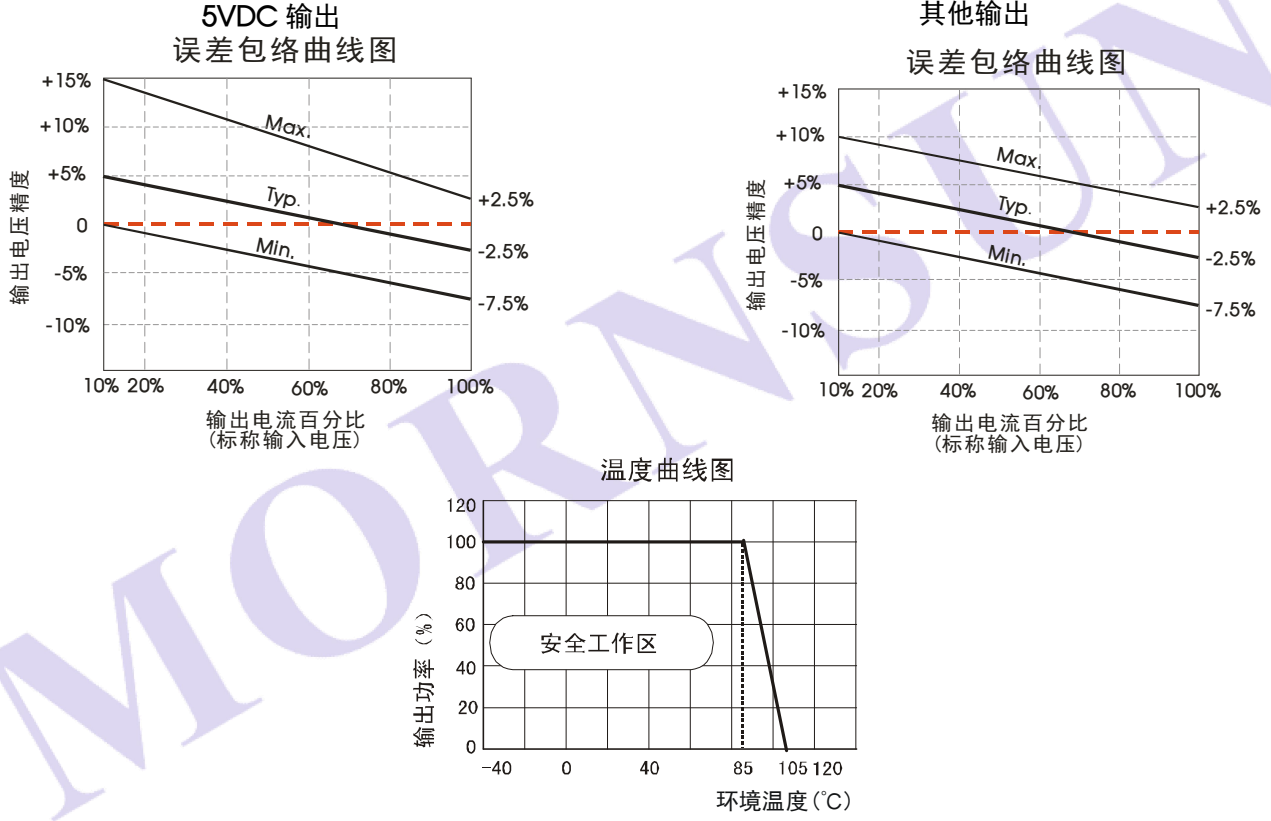
项目	工作条件	Min.	Typ.	Max.	单位
存储湿度	无凝结	--	--	95	%
工作温度	温度 $\geq 85^\circ\text{C}$ 降额使用	-40	--	85	°C

存储温度		-55		125	
产品工作时外壳温升	Ta=25℃	--	15	25	
引脚耐焊接温度	焊点距离外壳 1.5mm, 10 秒	--	--	300	
冷却方式		自然空冷			
外壳材料		阻燃耐热环氧树脂 (UL94-V0)			
输出短路保护*		--	--	1	秒
平均无故障时间		350	--	--	万小时
重量		--	2.1	--	克

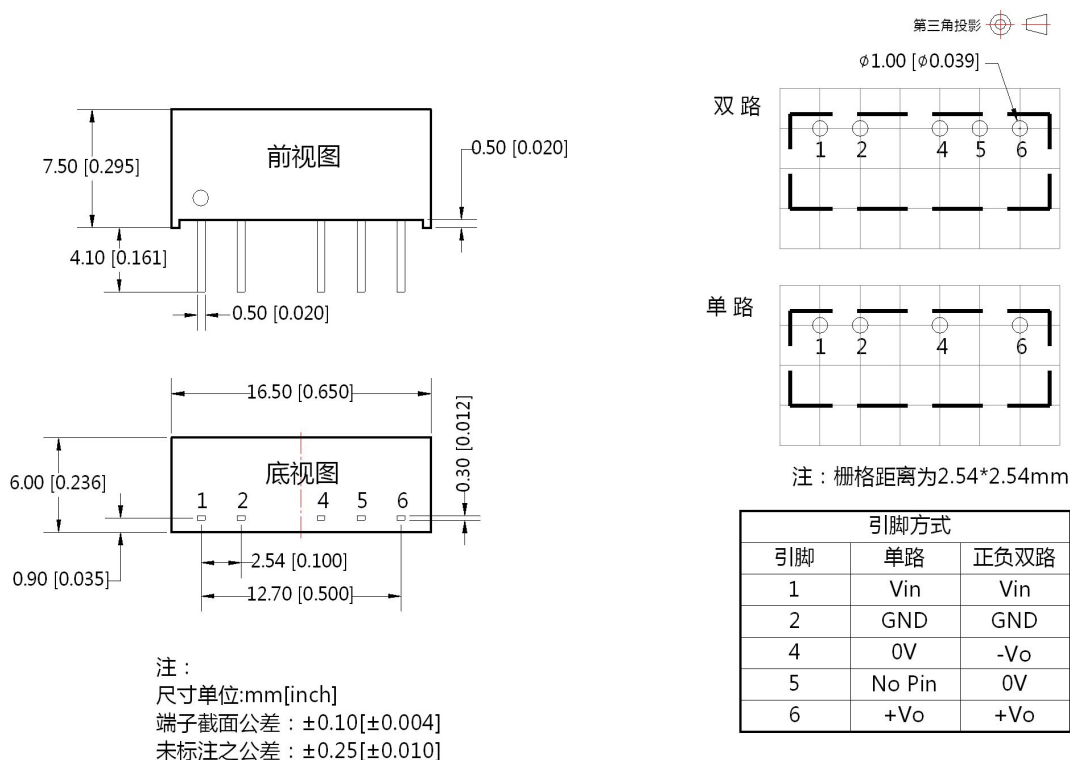
*短路时间超过 1 秒时务必切断输入电源。

绝缘特性					
项目	工作条件	Min.	Typ.	Max.	单位
绝缘强度	测试时间 1 分钟, 漏电流小于 1mA	1000	--	--	VDC
绝缘电阻	绝缘电压 500VDC	1000	--	--	MΩ

典型特性曲线



外观尺寸、建议印刷板图及包装信息



使用注意事项

① 输出负载要求

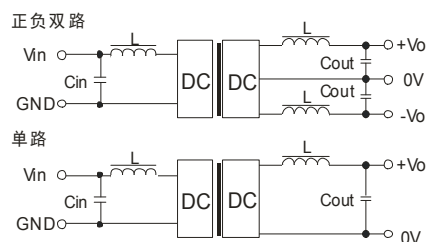
为了确保该模块能够高效可靠地工作，使用时，其输出最小负载不能小于额定负载的 10%。若您所需功率确实较小，请在输出端并联一个电阻(电阻消耗功率与实用功率之和大于等于 10%的额定功率)，或选用我司更小功率级别的产品（A_M-W2/B_LM-W2 系列产品）

② 过载保护

在通常工作条件下，该产品输出电路对于过载情况无保护功能。最简单的方法是在输入端串接一个自恢复保险丝，或在电路中外加一个断路器。

③ 推荐测试及应用电路

若要求进一步减小输入输出纹波，可在输入输出端联接一个“LC”滤波网络，应用电路如（图 1）所示。



(图 1)

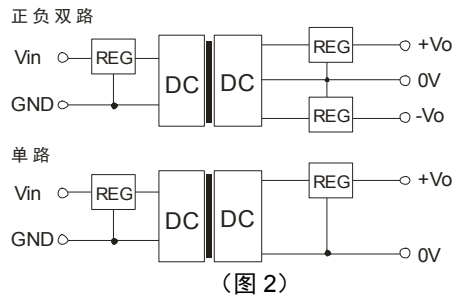
但应注意电感值的选取及“LC”滤波网络其自身的频率应与 DC/DC 频率错开，避免相互干扰。并选用合适的滤波电容。若电容太大，很可能会造成启动问题。对于每一路输出，在确保安全可靠工作的条件下，建议其容性负载值详见（表 1）。

推荐容性负载值表 (表 1)

Vin (VDC)	Cin (uF)	单路输出电压 (VDC)	Cout (uF)	双路输出电压 (VDC)	Cout (uF)
5	4.7	5	10	± 5	4.7
12	2.2	--	--	± 9	2.2
24	1	--	--	± 12	1
-	-	--	--	± 15	0.47

④ 输出稳压及过压保护电路

对于输出稳压、过压及过流保护的最简单的装置是在其输入或输出端串接一个带过热保护的线性稳压器（见图 2）。



⑤ 产品不支持输出并联升功率或热插拔使用。

- 注：
1. 包装信息请参见《产品出货包装信息》，包装包编号：58200005；
 2. 若产品工作于最小要求负载以下，则不能保证产品性能均符合本手册中所有性能指标；
 3. 最大容性负载均在输入电压范围、满负载条件下测试；
 4. 本文数据除特殊说明外，都是在 $T_a=25^{\circ}\text{C}$ ，湿度 $<75\%$ ，输入标称电压和输出额定负载时测得；
 5. 本文所有指标测试方法均依据本公司企业标准；
 6. 以上均为本手册所列产品型号之性能指标，非标准型号产品的某些指标会超出上述要求，具体情况可直接与我司技术人员联系；
 7. 我司可提供产品定制；
 8. 产品规格变更恕不另行通知。

广州金升阳科技有限公司

地址：广东省广州市萝岗区科学城科学大道科汇发展中心科汇一街5号
 电话：400-1080-300
 传真：020-38601272
 E-mail: sales@mornsun.cn
 网址：[Http://www.mornsun.cn](http://www.mornsun.cn)