

## 固定式连接器 - MKDS 3/ 3-5,08 - 1711738

Please be informed that the data shown in this PDF Document is generated from our Online Catalog. Please find the complete data in the user's documentation. Our General Terms of Use for Downloads are valid (<http://download.phoenixcontact.com>)



PCB连接器, 标称工作电流: 24 A, 标称工作电压: 400 V, 针距: 5.08 mm, 位数: 3, 连接方式: 带压片的螺钉连接, 安装: 波峰焊, 导线 / PCB连接方向: 0°, 颜色: 绿色, 该产品可组成不同位数的连接器!


图示产品为4位

### 为什么选择该产品

- 通用型连接方式, 可在全球范围内使用
- 最大接触力, 升温较低
- 允许连接两条绞线
- 内置保护导轨, 可防止插错弹性变形管下的导线
- 通过侧面的锁扣可以组合不同位数



### 关键商业数据

|           |   |
|-----------|---|
| 包装单位      | 100 STK   |
| GTIN      | <br>4 017918 023720 |
| GTIN      | 4017918023720   |
| 海关税则号     | 8536909000  |
| Sales Key | AAACAA  |

### 技术数据

#### 尺寸

|      |              |
|------|--------------|
| 长度   | 11.2 mm      |
| 间距   | 5.08 mm      |
| 尺寸a  | 10.16 mm     |
| 宽度   | 15.24 mm     |
| 结构高度 | 18 mm        |
| 高度   | 23 mm        |
| 焊针长度 | 5 mm         |
| 引脚尺寸 | 0,9 x 0,9 mm |
| 引脚间距 | 15.24 mm     |

## 固定式连接器 - MKDS 3/ 3-5,08 - 1711738

### 技术数据

#### 尺寸

|    |        |
|----|--------|
| 孔径 | 1.3 mm |
|----|--------|

#### 常规

|               |                                      |
|---------------|--------------------------------------|
| 产品范围          | MKDS 3                               |
| 绝缘材料组         | I                                    |
| 额定电涌电压(III/3) | 4 kV                                 |
| 额定电涌电压(III/2) | 4 kV                                 |
| 额定电涌电压(II/2)  | 4 kV                                 |
| 额定电压(III/3)   | 250 V                                |
| 额定电压(III/2)   | 400 V                                |
| 额定电压(II/2)    | 630 V                                |
| 连接符合标准        | EN-VDE                               |
| 额定电流 $I_N$    | 24 A                                 |
| 额定横截面         | 2.5 mm <sup>2</sup>                  |
| 最大负载电流        | 28 A (当连接截面积为4 mm <sup>2</sup> 的导线时) |
| 绝缘材料          | PA                                   |
| 焊针表面          | Sn                                   |
| 阻燃等级, 符合UL 94 | V0                                   |
| 塞规            | A3                                   |
| 剥线长度          | 8 mm                                 |
| 位数            | 3                                    |
| 螺纹            | M3                                   |
| 最小紧固扭矩        | 0.5 Nm                               |
| 最大紧固扭矩        | 0.6 Nm                               |

#### 连接数据

|                                    |                      |
|------------------------------------|----------------------|
| 刚性导线最小横截面                          | 0.2 mm <sup>2</sup>  |
| 刚性导线最大横截面                          | 4 mm <sup>2</sup>    |
| 柔性导线最小横截面                          | 0.2 mm <sup>2</sup>  |
| 柔性导线最大横截面                          | 2.5 mm <sup>2</sup>  |
| 柔性导线横截面, 不带绝缘套管的最小冷压头              | 0.25 mm <sup>2</sup> |
| 柔性导线横截面, 不带绝缘套管的冷压头                | 2.5 mm <sup>2</sup>  |
| 柔性导线横截面, 带绝缘套管的最小冷压头               | 0.25 mm <sup>2</sup> |
| 柔性导线横截面, 带绝缘套管的冷压头                 | 2.5 mm <sup>2</sup>  |
| 最小导线横截面AWG                         | 24                   |
| 最大导线横截面AWG                         | 12                   |
| 具有相同横截面的2根实心导线, 最小                 | 0.2 mm <sup>2</sup>  |
| 具有相同横截面的2根实心线, 最大                  | 1.5 mm <sup>2</sup>  |
| 具有相同横截面的2根导线, 最小柔性导线               | 0.2 mm <sup>2</sup>  |
| 具有相同横截面的2根导线, 最大柔性导线               | 1.5 mm <sup>2</sup>  |
| 具有相同横截面的2根导线, 柔性导线, 不带绝缘套管的冷压头, 最小 | 0.25 mm <sup>2</sup> |
| 具有相同横截面的2根导线, 柔性导线, 不带绝缘套管的冷压头, 最大 | 0.75 mm <sup>2</sup> |

# 固定式连接器 - MKDS 3/ 3-5,08 - 1711738

## 技术数据

### 连接数据

|                                    |                     |
|------------------------------------|---------------------|
| 具有相同横截面的2根导线，柔性导线，带绝缘套管的TWIN冷压头，最小 | 0.5 mm <sup>2</sup> |
| 具有相同横截面的2根导线，柔性导线，带绝缘套管的TWIN冷压头，最大 | 1.5 mm <sup>2</sup> |

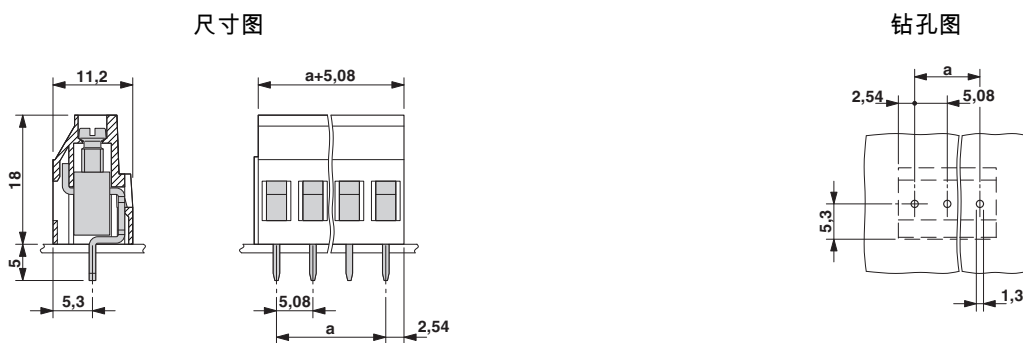
### 标准和规范

|              |        |
|--------------|--------|
| 连接符合标准       | EN-VDE |
|              | CSA    |
| 阻燃等级，符合UL 94 | V0     |

### Environmental Product Compliance

|            |                             |
|------------|-----------------------------|
| China RoHS | 环保使用期限 = 50                 |
|            | 更多有害物质的详情，请参考“下载区”内的“制造商声明” |

## 产品图



## 分类

### eCl@ss

|            |          |
|------------|----------|
| eCl@ss 4.0 | 27141109 |
| eCl@ss 4.1 | 27141109 |
| eCl@ss 5.0 | 27141190 |
| eCl@ss 5.1 | 27141190 |
| eCl@ss 6.0 | 27261101 |
| eCl@ss 7.0 | 27440401 |
| eCl@ss 8.0 | 27440401 |
| eCl@ss 9.0 | 27440401 |

### ETIM

|          |          |
|----------|----------|
| ETIM 3.0 | EC001121 |
| ETIM 4.0 | EC002643 |
| ETIM 5.0 | EC002643 |
| ETIM 6.0 | EC002643 |

# 固定式连接器 - MKDS 3/ 3-5,08 - 1711738

## 分类

### UNSPSC

|               |          |
|---------------|----------|
| UNSPSC 6.01   | 30211801 |
| UNSPSC 7.0901 | 39121432 |
| UNSPSC 11     | 39121432 |
| UNSPSC 12.01  | 39121432 |
| UNSPSC 13.2   | 39121432 |

## 认证

### 认证


#### 认证

CSA / SEV / CCA / EAC / cULus认证 / DNV GL

#### 防爆认证

### 认证详情

|               |   |   |       |
|---------------|---|---|-------|
| CSA           |  | <a href="http://www.csagroup.org/services/testing-and-certification/certified-product-listing/">http://www.csagroup.org/services/testing-and-certification/certified-product-listing/</a> | 13631 |
|               | B   | D   |       |
| mm²/AWG/kcmil | 28-12   | 28-12   |       |
| 额定电流IN        | 10 A  | 10 A  |       |
| 额定电压 UN       | 300 V   | 300 V   |       |

|               |   |   |         |
|---------------|---|---|---------|
| SEV           |  | <a href="https://www.electrosuisse.ch/en/meta/shop/product-certificates.html">https://www.electrosuisse.ch/en/meta/shop/product-certificates.html</a> | IK-3248 |
| mm²/AWG/kcmil | 4   |   |         |
| 额定电流IN        | 28 A  |   |         |
| 额定电压 UN       | 250 V   |   |         |

|               |         |  |  |
|---------------|---------|--|--|
| CCA           | IK-3249 |  |  |
| mm²/AWG/kcmil | 4       |  |  |
| 额定电压 UN       | 250 V   |  |  |

# 固定式连接器 - MKDS 3/ 3-5,08 - 1711738

认证

|     |  |         |
|-----|--|---------|
| EAC |  | B.01742 |
|-----|--|---------|

|               |       |   |                 |
|---------------|-------|---|-----------------|
| cULus认证       |       | <a href="http://database.ul.com/cgi-bin/XYV/template/LISEXT/1FRAME/index.htm">http://database.ul.com/cgi-bin/XYV/template/LISEXT/1FRAME/index.htm</a> | E60425-19770427 |
|               | B     | D   |                 |
| mm²/AWG/kcmil | 30-12 | 30-12   |                 |
| 额定电流IN        | 15 A  | 10 A  |                 |
| 额定电压 UN       | 300 V | 300 V   |                 |

|        |   |            |
|--------|---|------------|
| DNV GL | <a href="https://www.dnvgl.com/">https://www.dnvgl.com/</a> | TAE00001EV |
|--------|---|------------|

## 附件

附件

已标记的端子标识

标记卡 - SK 5,08/3,8:FORTL.ZAHLEN - 0804293



标记卡, 卡, 白色, 标识, 水平: 连续编号1 - 10、11 - 20等, 直至91 - (99)100, 安装类型: 黏合剂, 适用的模块宽度: 5.08 mm, 标记范围: 5,08 x 3,8 mm

用于端子的标记条 - SK 5,08/3,8: 0-9 - 0804303



用于端子的标记条, 卡, 白色, 标识, 水平: 连续编号0 - 9, 安装类型: 黏合剂, 适用的模块宽度: 5.08 mm, 标记范围: 5,08 x 3,8 mm

标记笔

标记笔 - B-STIFT - 1051993



标记笔, 用于书写标记未打印的扁平式标记条, 标记防抹擦, 防水, 线宽0.5 mm

## 固定式连接器 - MKDS 3/ 3-5,08 - 1711738

### 附件

#### 桥接件

插拔式桥接件 - EBP 2- 5 - 1733169



插拔式桥接件，绝缘，用于插拔式连接器，针距5.0或5.08 mm，位数：2

插拔式桥接件 - EBP 3- 5 - 1733172



插拔式桥接件，绝缘，用于插拔式连接器，针距5.0或5.08 mm，位数：3

### 端子标识

标记卡 - SK 5,08/3,8:UNBEDRUCKT - 0805412



标记卡，卡，白色，未标记，可用的标识方法：标记笔，安装类型：黏合剂，适用的模块宽度：5.08 mm，标记范围：5.08 x 3.8 mm

### 螺丝刀工具

螺丝刀 - SZS 0,6X3,5 - 1205053



操作工具，用于ST端子，绝缘，同样可用作一字刀口螺丝刀，尺寸：.6 x 3.5 x 100 mm,2件式夹具，带防滑手柄

### 间隔板

间隔板 - RZ 1,25-MKDS 3 - 1703047



间隔板，当MKDS和GMKDS混合排列时，用于调整连接器之间的针距，厚1.25 mm

