

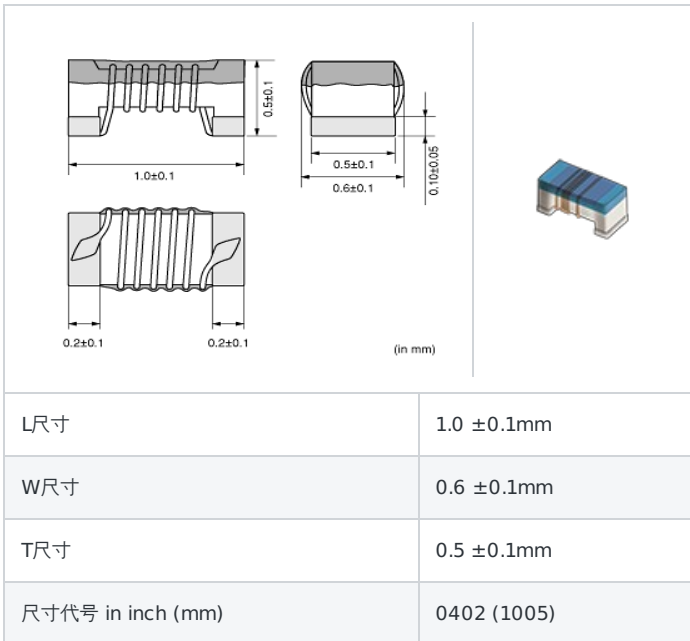
# LQW15AN1N3C10#

"#"处为包装规格代号。



<品名 (附包装代号) 一览>  
LQW15AN1N3C10D、 LQW15AN1N3C10B

## 形状



## 参考信息

包装代号	规格	最小订购单位
D	φ 180mm纸带	10000
B	散装	500

质量(参考值)	
1个	0.0008g

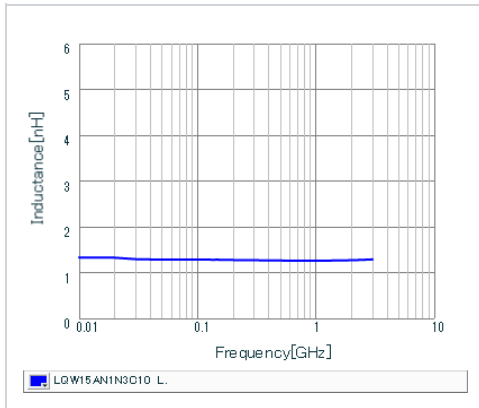
## 规格

电感值	1.3nH ±0.2nH
电感值测试频率	100MHz
额定电流(Itemp) *根据温度上升	1200mA
直流电阻(最大)	0.017Ω
Q值(最小)	20
Q值测试频率	250MHz
自己共振周波数 (以上)	16GHz
使用温度范围 (不包含自身温度的提高)	-55~125°C

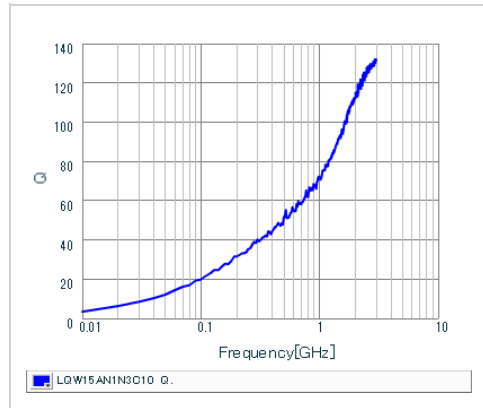
## 注意

1. 本目录是从株式会社村田制作所网站上下载的。规格若有变更, 或若其中产品停产, 请在订购时确认, 恕不另行通知。
2. 本目录因没有足够的空间说明详细规格, 仅载明标准规格。因此, 在订购产品之前, 请核准其规格或者办理产品规格表。

■ 电感值-频率特性(标准值)



■ Q值-频率特性(标准值)



**注意**

1. 本目录是从株式会社村田制作所网站中下载的。规格若有变更, 或若其中产品停产, 请在订购时确认, 恕不另行通知。
2. 本目录因没有足够的空间说明详细规格, 仅载明标准规格。因此, 在订购产品之前, 敬请核准其规格或者办理产品规格表。