

DLP2ADN900HL4#

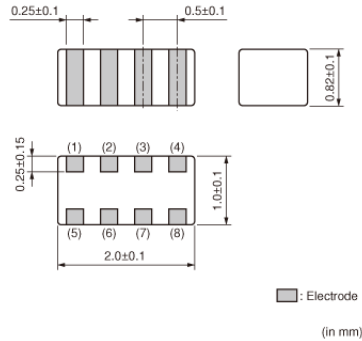
"#" 处为包装规格代号。

目前生产 **RoHS** **REACH**

< 品名 (附包装代号) 一览 >

DLP2ADN900HL4B DLP2ADN900HL4L

外观&形状



特点

1. 2 components are included in 2.0x1.0mm size
2. Low profile: typ. 0.82mm
3. DLP2AD can suppress common mode noise without damage to signal wave.
4. DLP2AD match with line impedance.
5. DLP2ADA is for high speed differential signal line. Cutoff Frequency : 6.0GHz or more

Applications

Common mode noise suppression of high speed differential signal lines for USB, IEEE1394
LVDS, DVI, HDMI

1. Main board of personal computers, Note PCs
2. Printers, Scanners
3. LCD monitors
4. Game equipment
5. PC peripheral equipment

用途

其他用途	For general
------	-------------

包装信息

包装	规格	最小订购单位
B	散装袋	500
L	180mm压纹带	3000

注意

1. 本目录是从株式会社村田制作所网站中下载的。规格若有变更，或若其中产品停产，请在订购时确认，恕不另行通知。
2. 本目录因没有足够的空间说明详细规格，仅载明标准规格。因此，在订购产品之前，请核准其规格或者办理产品规格表。

DLP2ADN900HL4#

“#” 处为包装规格代号。

规格

形状	SMD	工作温度范围	-40°C to 85°C
尺寸代码(单位为mm)	2010	质量(标准值)	0.009g
尺寸代码(单位为inch)	0804	电路数目	2
长度	2.0mm	工作温度范围(含自身温度上升)	No
长度公差	±0.1mm		
宽度	1.0mm		
宽度公差	±0.1mm		
厚度	0.82mm		
厚度公差	±0.1mm		
共模阻抗(at 100MHz)	90Ω		
共模阻抗(at 100MHz)公差	±20%		
额定电流	130.0mA		
额定电压	5Vdc		
耐电压	12.5Vdc		
直流电阻(max)	2.13Ω		
直流电阻	1.7Ω±25%		
绝缘电阻(min.)	100MΩ		

在2 / 3页

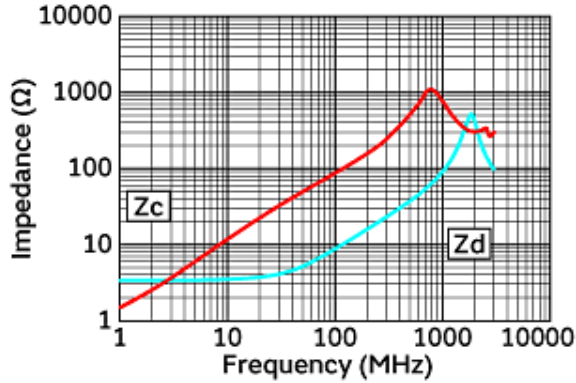
注意

1. 本目录是从株式会社村田制作所网站中下载的。规格若有变更，或若其中产品停产，请在订购时确认，恕不另行通知。
2. 本目录因没有足够的空间说明详细规格，仅载明标准规格。因此，在订购产品之前，请核准其规格或者办理产品规格表。

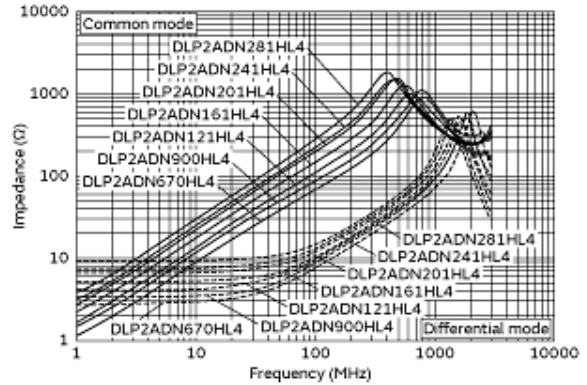
DLP2ADN900HL4#

"#" 处为包装规格代号。

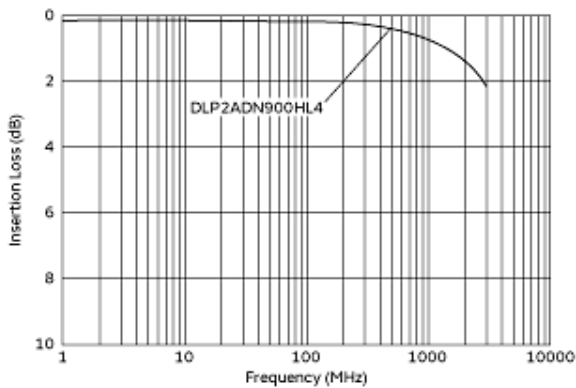
产品数据



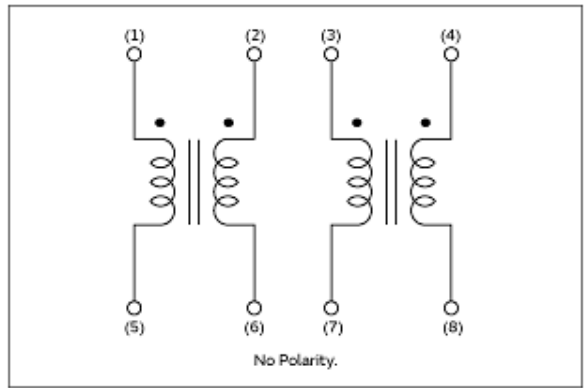
阻抗-频率特性



主要品种阻抗-频率特性



差模传输特性 (典型值)



等效电路

注意

1. 本目录是从株式会社村田制作所网站中下载的。规格若有变更，或若其中产品停产，请在订购时确认，恕不另行通知。
2. 本目录因没有足够的空间说明详细规格，仅载明标准规格。因此，在订购产品之前，请核准其规格或者办理产品规格表。