

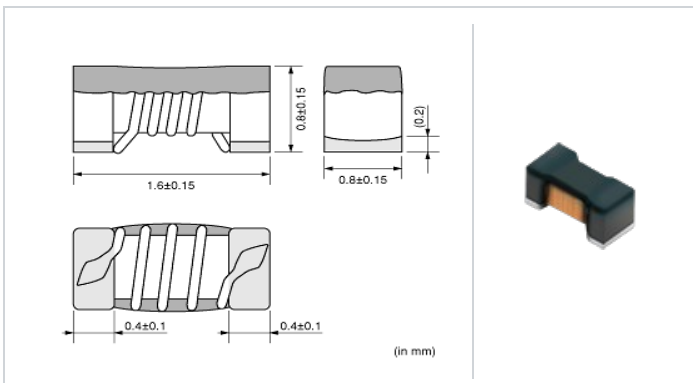
# LQW18CNR33J00#

"#"处为包装规格代号。

目前生产
General
85°C
Wound (Ferrite)
Reflow OK
RoHS
REACH

<品名 (附包装代号) 一览>  
 LQW18CNR33J00D、 LQW18CNR33J00J、 LQW18CNR33J00B

## 形状



## 参考信息

包装代号	规格	最小订购单位
D	φ 180mm纸带	4000
J	φ 330mm纸带	10000
B	散装	500

质量(参考值)	
1个	0.004g

L尺寸	1.6 ± 0.15mm
W尺寸	0.8 ± 0.15mm
T尺寸	0.8 ± 0.15mm
尺寸代号 in inch (mm)	0603 (1608)

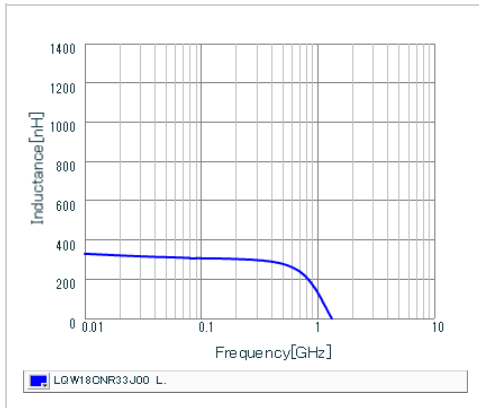
## 规格

电感值	330nH ±5%
电感值测试频率	10MHz
额定电流(Itemp) *根据温度上升	630mA
直流电阻(最大)	0.25Ω
自己共振周波数 (以上)	600MHz
使用温度范围 (不包含自身温度的提高)	-40~85°C
电磁屏蔽等级	No Shield

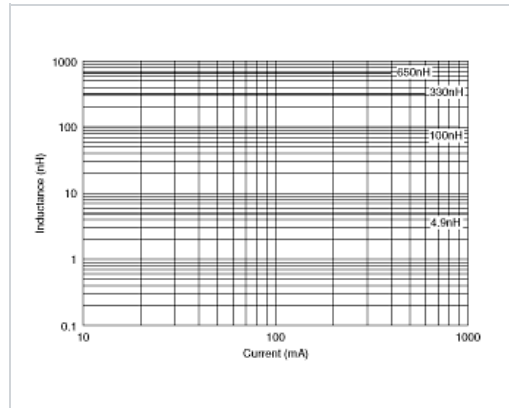
## 注意

- 本目录是从株式会社村田制作所网站上下载的。规格若有变更, 或若其中产品停产, 请在订购时确认, 恕不另行通知。
- 本目录因没有足够的空间说明详细规格, 仅载明标准规格。因此, 在订购产品之前, 请核准其规格或者办理产品规格表。

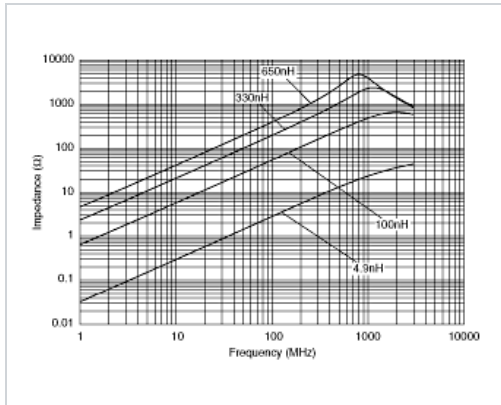
■ 电感值-频率特性(标准值)



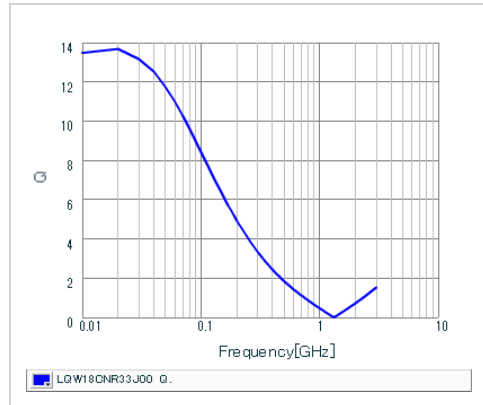
■ 电感值-电流特性(标准值)



■ 阻抗值-频率特性(标准值)



■ Q值-频率特性(标准值)



**注意**

1. 本目录是从株式会社村田制作所网站上下载的。规格若有变更, 或若其中产品停产, 请在订购时确认, 恕不另行通知。
2. 本目录因没有足够的空间说明详细规格, 仅载明标准规格。因此, 在订购产品之前, 请核准其规格或者办理产品规格表。