

固定式连接器 - MKDS 5/ 3-9,5 - 1714984

Please be informed that the data shown in this PDF Document is generated from our Online Catalog. Please find the complete data in the user's documentation. Our General Terms of Use for Downloads are valid (<http://download.phoenixcontact.com>)




PCB连接器，标称工作电流: 32 A，标称工作电压: 1000 V，针距: 9.52 mm，位数: 3，连接方式: 带压片的螺钉连接，安装: 波峰焊，导线 / PCB连接方向: 0°，颜色: 绿色, 该产品可组成不同位数的连接器!

为什么选择该产品

- 通用型连接方式，可在全球范围内使用
- 最大接触力，升温较低
- 允许连接两条绞线



关键商业数据

包装单位	50 STK
最小订货量	50 STK
GTIN	 4 017918 024123
GTIN	4017918024123
海关税则号	8536909000
Sales Key	AABBAA

技术数据

尺寸

长度	19.05 mm
间距	9.52 mm
尺寸a	19.04 mm
结构高度	22 mm
高度	21.5 mm
焊针长度	5 mm
引脚尺寸	0,9 x 0,9 mm
孔径	1.3 mm

常规

产品范围	MKDS 5
------	--------

固定式连接器 - MKDS 5/ 3-9,5 - 1714984

技术数据

常规

绝缘材料组	I
额定电涌电压(III/3)	6 kV
额定电涌电压(III/2)	6 kV
额定电涌电压(II/2)	6 kV
额定电压(III/3)	690 V
额定电压(III/2)	1000 V
额定电压(II/2)	1000 V
连接符合标准	EN-VDE
额定电流 I_N	32 A
额定横截面	4 mm ²
最大负载电流	32 A
绝缘材料	PA
焊针表面	Sn
阻燃等级, 符合UL 94	V0
塞规	A4
剥线长度	8 mm
位数	3
螺纹	M3
最小紧固扭矩	0.5 Nm
最大紧固扭矩	0.6 Nm

连接数据

刚性导线最小横截面	0.2 mm ²
刚性导线最大横截面	6 mm ²
柔性导线最小横截面	0.2 mm ²
柔性导线最大横截面	4 mm ²
柔性导线横截面, 不带绝缘套管的最小冷压头	0.25 mm ²
柔性导线横截面, 不带绝缘套管的最大冷压头	4 mm ²
柔性导线横截面, 带绝缘套管的最小冷压头	0.25 mm ²
柔性导线横截面, 带绝缘套管的最大冷压头	4 mm ²
最小导线横截面AWG	24
最大导线横截面AWG	10
具有相同横截面的2根实心导线, 最小	0.2 mm ²
具有相同横截面的2根实心线, 最大	1.5 mm ²
具有相同横截面的2根导线, 最小柔性导线	0.2 mm ²
具有相同横截面的2根导线, 最大柔性导线	1.5 mm ²
具有相同横截面的2根导线, 柔性导线, 不带绝缘套管的冷压头, 最小	0.25 mm ²
具有相同横截面的2根导线, 柔性导线, 不带绝缘套管的冷压头, 最大	0.75 mm ²
具有相同横截面的2根导线, 柔性导线, 带绝缘套管的TWIN冷压头, 最小	0.5 mm ²
具有相同横截面的2根导线, 柔性导线, 带绝缘套管的TWIN冷压头, 最大	2.5 mm ²

标准和规范

固定式连接器 - MKDS 5/ 3-9,5 - 1714984

技术数据

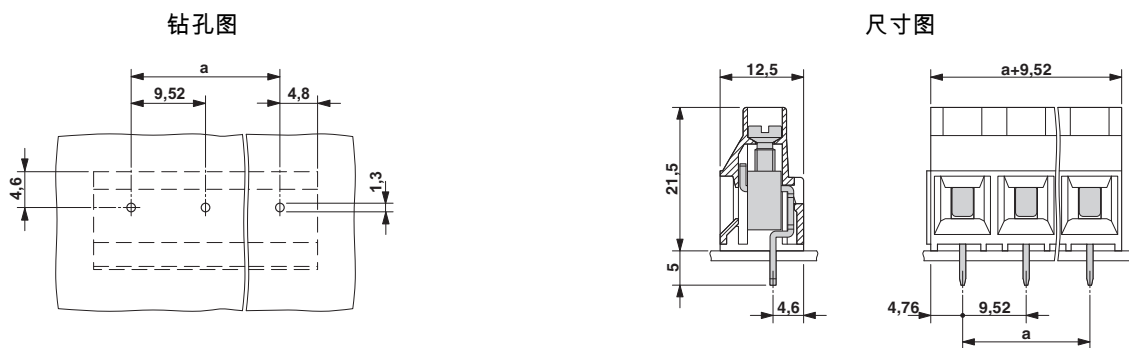
标准和规范

连接符合标准	EN-VDE
	CSA
阻燃等级, 符合UL 94	V0

Environmental Product Compliance

China RoHS	环保使用期限 = 50
	更多有害物质的详情, 请参考“下载区”内的“制造商声明”

产品图



分类

eCl@ss

eCl@ss 4.0	27141109
eCl@ss 4.1	27141109
eCl@ss 5.0	27141190
eCl@ss 5.1	27141190
eCl@ss 6.0	27261101
eCl@ss 7.0	27440401
eCl@ss 8.0	27440401
eCl@ss 9.0	27440401

ETIM

ETIM 3.0	EC001121
ETIM 4.0	EC002643
ETIM 5.0	EC002643
ETIM 6.0	EC002643

UNSPSC

UNSPSC 6.01	30211801
UNSPSC 7.0901	39121432
UNSPSC 11	39121432
UNSPSC 12.01	39121432

固定式连接器 - MKDS 5/ 3-9,5 - 1714984

分类

UNSPSC

UNSPSC 13.2	39121432
-------------	----------

认证

认证

认证

CSA / SEV / RS / CCA / EAC / cULus认证 / DNV GL

防爆认证

认证详情

CSA		http://www.csagroup.org/services/testing-and-certification/certified-product-listing/	13631
		B	C
mm ² /AWG/kcmil		28-10	28-10
额定电流 I _N		30 A	30 A
额定电压 U _N		300 V	300 V

SEV		https://www.electrosuisse.ch/en/meta/shop/product-certificates.html	IK-3248
mm ² /AWG/kcmil		6	
额定电流 I _N		32 A	
额定电压 U _N		690 V	

RS		http://www.rs-head.spb.ru/en/index.php	10.04059.250
----	--	---	--------------

CCA			IK-3249
mm ² /AWG/kcmil		6	
额定电压 U _N		690 V	

固定式连接器 - MKDS 5/ 3-9,5 - 1714984

认证

EAC		B.01742
-----	--	---------

cULus认证		http://database.ul.com/cgi-bin/XYV/template/LISEXT/1FRAME/index.htm	E60425-19770427
---------	--	---	-----------------

	B	C	D
mm ² /AWG/kcmil	30-10	30-10	30-10
额定电流 I _N	30 A	30 A	5 A
额定电压 U _N	300 V	300 V	600 V

DNV GL	https://www.dnvgl.com/	TAE00001EV
--------	---	------------

附件

附件

螺丝刀工具

螺丝刀 - SZS 0,6X3,5 - 1205053



操作工具，用于ST端子，绝缘，同样可用作一字刀口螺丝刀，尺寸：.6 x 3.5 x 100 mm,2件式夹具,带防滑手柄

其他产品

固定式连接器 - MKDS 5/ 2-9,5 - 1714971



PCB连接器，标称工作电流: 32 A，标称工作电压: 1000 V，针距: 9.52 mm，位数: 2，连接方式: 带压片的螺钉连接，安装: 波峰焊，导线 / PCB连接方向: 0°，颜色: 绿色, 该产品可组成不同位数的连接器!