

2.4G 类无线模块选型指南

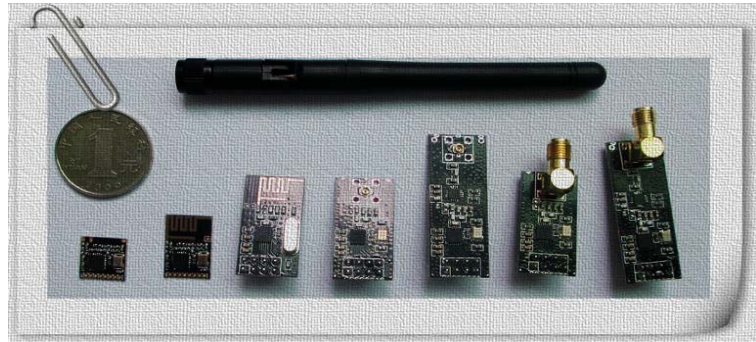
国内最大 2.4G 无线模块供应商

优势：价格这里最低 全线产品稳定供货！！

深圳市安信可科技

<http://www.ai-thinker.com>

2.4G 模块类全球性价比最高



本工厂专业设计生产无线模块类产品，具有研发，生产，测试，售前，售后的完善体系！具有多名经验丰富的射频工程师，和多台先进的高频检测设备，欢迎来看厂。芯片同原厂直接拿货保证有无与伦比的价格优势和性能优势！

2.4G 类全系列收发产品，让你有更多的选择，**无论大小客户我们一视同仁！**

模块种类繁多，为了让客户快速选用适合自己的，特制作本文档。若客户需要更多技术或价格咨询，可以直接咨询我们的销售。或访问我们的网站获得更多的资讯。



深圳市安信可科技

销售 1： 15323435161 赵经理

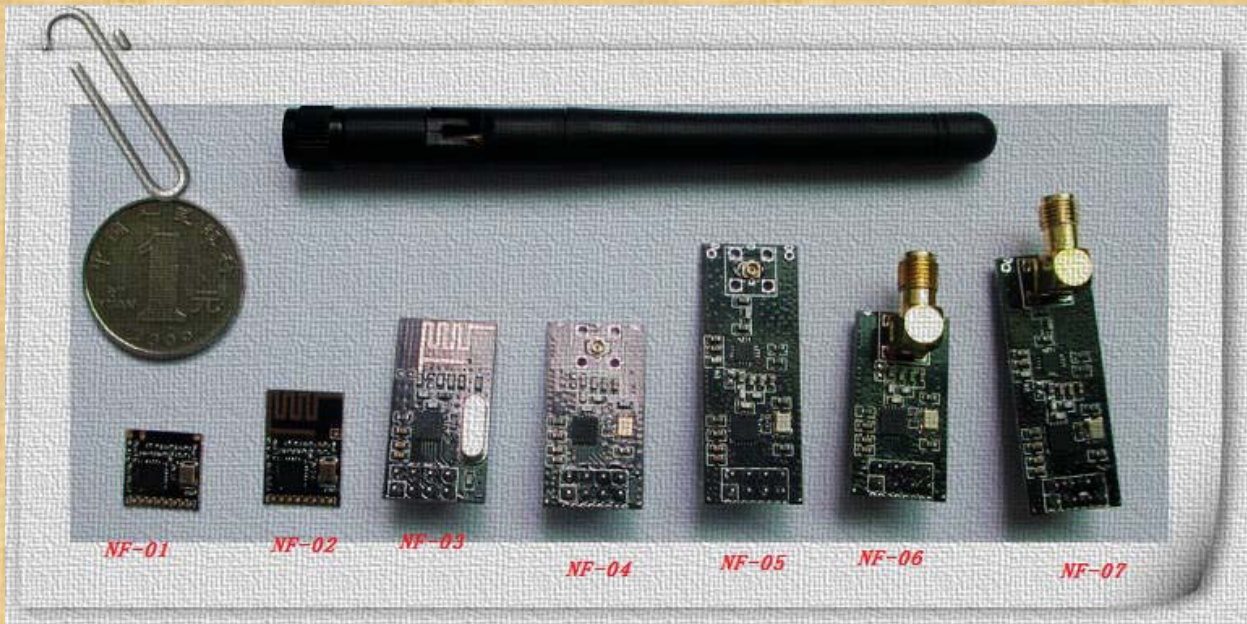
销售 2： 18899779932 吴先生

销售 3： 13428985466 王先生

每日生产测试能力：10K 片

网址：<http://www.ai-thinker.com>

公司地址：
深圳宝安西乡固戍恒南路新园工业区六号四楼
电话：0755-61195776
传真：0755-61195776
电子邮件：anxinke@ai-thinker.com



2. 4G 系列模块参数

内部编号	型号	长 宽 高	输出功率	辐射功率	天线类型	接口	批量价格	空旷距离
NF-01	24L01-ME	12mm*12mm*1.7mm	+7DBM	-1DBM	无	SPI	-----	5-150 米
NF-02	24L01-MI	12mm*18mm*1.7mm	+7DBM	+1DBM	PCB 内置	SPI	-----	240 米最佳
NF-03	24L01-NA	28.8mm*15.3mm	+7DBM	+1DBM	PCB 内置	SPI	4.5 以下	240 米最佳
NF-04	24L01-NI	28.8mm*15.3mm*1.7mm	+7DBM	+2.5DBM	IPX 头外置	SPI	-----	300 米最佳
NF-05	24L01-PI	15.4mm*40.8*1.7	+20DBM	+13DBM	IPX 头外置	SPI	-----	1000 米最佳
NF-06	24L01-NS	28.8mm*15.3mm*1.7mm	+7DBM	+2.5DBM	SMA 头外置	SPI	-----	300 米最佳
NF-07	24L01-PS	15.4mm*40.8	+20DBM	+13DBM	SMA 头外置	SPI	-----	1000 米最佳

以上各款模块 均有 5K 到 50K 备货

工厂客户可经过 阿里巴巴:

<http://shop1350407090996.cn.alibaba.com>

个人或贸易客户可经过淘宝:

<http://anxinke.taobao.com>

出货包装:

1 散装每盒 100 片

2 编带, 每盘 1200 片



24L01-ME 盘装 1200PCS/盘



24L01-MI 盘装 1000PCS/盘

各型号模块优点:

NF-01: 体积超小, 仅 12*12 毫米大, 全贴片超薄! 0402 的封装

通讯距离: 外接天线最优 150 米

NF-02: 体积小, 是自带 PCB 天线中尺寸最小的一款 0402 封装

通讯距离: 最优 240 米

NF-03: 常规产品, 晶振连接口插针。距离同 NF-02, 出货量大

通讯距离: 最优 240 米

NF-04 常规产品体积同 NF-03 可贴在系统主板上 贴片晶振, 无插针

并可接 IPX 天线, 方便引出馈线到金属壳子外

通讯距离: 最优 300 米

NF-05 体积稍大, 可通过 IPX 头连接馈线到金属外壳上, 功率强劲,

通讯距离: 低速率下可达到 1000 米通讯距离

NF-06 天线外置 2DB SMA 头外置天线 效果优于 NF-03

通讯距离：最优 300 米

NF-07 体积同 NF-05 SMA 头外置天线

随着电子技术的飞速发展，以及人们生活水平的提高，一些便捷的产品应运而生，其中无线技术的加入，让产品增添不少的色彩！设备与设备间不再有杂乱的线头连接，全用无线传输代替，安全性和美观性都有一个质的升华。并且很方便于生产。

目前无线传输分数字传输和模拟传输，数字电路以及嵌入式 CPU 的大众化，数字传输模块已经占据 80% 的市场。因为数字信号传输加密性可靠性，都是模拟无线传输所不能比拟的，当然本公司所生产的无线模块类均为传输数字信号，模拟信号的无线传输，电路简单成本在某些方面的应用比较低，比如音视频的模拟传输成本只有数字传输的三分之一，技术难度也不大。当然要做高端市场，音视频传输无线部分用数字完成将成为主流！

常用无线传输电路按 频率划分，可有常见的 200MHZ-980MHZ 以及早已普及的 2.4GHZ ，最新的 5.8G 频段产品在市场上也逐渐增多。按理论上说 同样的发射功率发射频率越低，其穿透性能和绕射性能也越好。但是频率越高，其有效数据载量更容易做的比较大，发射速率也更快，因此各有优缺点！

1

我们比较常见的几类模块：单接收 单发射模块，电路简单，成本相当低。典型代表是 315MHZ 433MHZ 的收发模块，一般简单电路就一个或多个三极管与运放组成，成本收发一套价格在 **3 块钱** 之内。缺点是发送数据量小，外围参数和环境因素对通讯质量影响相当大。较之好点的改进品，采用集成电路来替代外围电感电容等可调元件，外部电路相当简单，因为采用锁相环技术，那么可以用很低的频率来产生载波所需要的高频信号，性能稳定。收发成本价格在 **4 块钱到 5 块钱** 之间！刚才讲述的这些模块都是比较低端的 信号调制。优点价格低，端口少一般只占用 CPU 一个 IO 口。缺点是不够稳定！

2

对稳定度要求较高，数据量大的产品，可以选用下面介绍的一类，其内部往往带有信号调制，解调，数据纠错，CRC 校验 功耗控制，数据收发缓存，以及和 CPU 数据交互 IO 口线。支持多物理频道（多设备不互相干扰）比较出名的一些代表厂家 TI，NORFIC 都有推出系列产品，频率范围覆盖 300MHZ-5.8GHZ。国内

用的超级多，稳定性较好。根据客户出货量的大小，珠三角地区每家需求公司，月出货量最少几百 需求量大的工厂甚至上百 K！我们根据国内需求，以及频率覆盖，模块的有效收发距离，选择了 **TI 公司的 SI4432 和 NORDIC 的 NRF24L01+系列做本公司主打无线模块类产品**

SI4432：优势，体积小，功率强劲，使用方便！频率覆盖范围广 300-980MHZ

NRF24L01：速率高，体积小，性能稳定价格低工作频率范围 2400MHZ-25125MHZ

以上两款功率最大均能达到 20DBM 左右。

3

另外随着无线市场需求的扩大，国内厂家和台湾晶圆厂都推出自己的无线收发芯片，价格较国外进口低出很多，性能还比较强悍！依照目前各 IC 厂家所出芯片的性能以及价格策略，台产版和国内封装版将占领中国 90%的市场份额。当然各产地的模块我们都在大批量生产。

市场价格问题，随着各模块厂家的，价格战品质战略，模块类利润由 2010 年的 50%利润缩水到 2013 年 10%利润，模块类批量采购价格，每个模块净利润在 0.5 元以下！因此中小型工厂自己生产此模块成本上比我们专业模块生产商价格普遍高，因此建议各中小型需求客户采购本公司的模块系列。本公司直接从 IC 厂家拿货并且所有材料都是上百 K 的批量采购，材料成本和生产成本当然优于大多数厂家！并且本公司数位资深射频工程师与先进的生产测试仪器是产品质量出类拔萃的先天保障。

常见问题解答

1 问：2.4G 模块的距离有多远？

答：空旷距离下内置 PCB 天线比如我们的 NF-02 NF-03 系列，最远无障碍在 240 米处还能收到信号。但是有遮挡的情况比较难说，还有附近的 WIFI 干扰也会严重影响传输距离，因此我们的+7DB 输出功率，若做遥控用，空旷距离最好距离在 200 米左右。

2 问：同样的 NF-03 为什么有两种价格，一款 4.5 的一款 6.5？

答：一款原产台湾，一款原产品挪威，随着众多 IC 晶圆厂自己无线 IC 的推出，兼容模块的价格从 2008 年的 20 元左右一直跌落到目前的 4.5，利润由当初的 10 元降到现在的 0.5 元以下，其中挪威版的出的最早，价格虽然猛降，但是始终拼不过台产芯片。

3 问：挪威版本的 NRF24L01+和台产版的哪个使用效果会更好？

答：台产版的完全克隆挪威版的，并在以前的基础上加了+7DB 的功放电路，使之距离上是挪威版本的 2 倍还多。

4 问：挪威版最大可编程发射功率是 0DBM 台产版的是+7DBM。是个什么概念？？

答：每增加+3DBM 发射功率增加一倍，+7DB M 就是 0DBM 发射功率的四倍。在最大发射功率下，台产版的电流在 40MA 左右。挪威版在 0DB 时 12MA 左右

5 问：同问题 4，那是否说明台产版的比挪威版的耗电？？？

答：在同样发射功率下，功耗一样，比如在 0DBM 下，电流都是 12MA。

6 问 内置 PCB 天线和外置鞭状天线，效果对比如何？

答：发射功率基本相当，但是实地测试空旷距离，外置天线距离比 PCB 天线远 25%-30%左右。

7 问：我想用来传输语音或图像信号可以吗？

答：这个传输的是数字信号，要传输语音和图像信号也可以完成，只是要先进行数模转化，数据压缩算法，以及出错重传，防碰撞处理和时效性问题，是个不小的工程！

8 你们公司的两大类型无线产品 SI4432 模块和 NRF24L01 模块 我选哪个好？

答：先从关注的传输距离上说，SI4432 是一款相当不错的芯片，内置+20DBM 功放，可谓是所有 315M-433M 中最强悍的一款，距离上再 1200 波特率下，能传输 1 公里左右，在家居安防与小区组网上非常有用，NRF24L01+外置功放的情况下距离和 SI4432 相当，但穿透性和绕射性能比 SI4432 差，与 SI4432 比较最大的优点是：传输速率比较快，最大能到 2M 适合传输大批量数据，要求或者持续时间比较短的应用。并且发射频道高达 124 个，也就是可允许同时有 124 个设备同时首发，而互相不干扰。我们常见的 433M 遥控器因为都工作在 433M 的频率上，所以同时按下后，谁都收不到！

9 问 NRF24L01+模块生产好后，工作频率是多少？

NRF24L01+模块硬件生产好后，软件上可以设置从 2400MHZ 到 2500M 左右的工作频道上。众多的频道，让多设备同时工作而不互相干扰成为可能。

10 问 关于 NRF24L01+低功耗性能怎样

答：这是 NRF24L01+的一大优点，也是做电池供电必须得考虑到的，尤其是要求体积小低容量电池的产品中，平均耗电能力决定一个产品的成败，在休眠模式 1 下平均电流是 1UA 左右。但是休眠后接收电路也停止工作，因此为了保证能正常工作还省电，一般采用 MCU 间歇唤醒模块的方式，采用合理的间隔比，可以保证整机工作电流在 20UA 左右。

11 问 NRF24L01 系列模块可以一对多发送或者多对一接收吗？

答：完全可以，70%客户都这么用的。

12 问：我是新手，你们提供哪些方面的技术支持？

答：2.4G 系列模块属于有点技术难度的产品，若完全依靠客户参照规格书写程序，会浪费客户一个多礼拜的时间，比较幸运的是我们提供了参考程序，并且提供和程序配套的测试板借用或购买，可以让客户快速体验模块的性能。建议项目比较急的客户选用，价格每个 20 元成本价格销售，可以给客户节省好几天的调试时间，很划算。

13 问：你们提供些单片机的程序？

答：原厂给的标准收发演示例程，有 51 PIC STM32 的，都是标准 C 语言编写，因此即使移植其它单片机也很快

14 问：拿到模块和程序后，自己焊接测试电路和移植程序，下载进去后通讯不了。

答：首先不用怀疑模块的问题。生产工艺成熟，不良率在不测试时候低于 1%，何况全部测试，不良率低于千分之一。大部分新手自己焊接电路移植程序不良是因为移植时候硬件错误或者软件增删错误引起，因为即使很小点错误，也能导致整个程序的失效，所以建议自己移植程序时候要很小心，尽量照搬我们的例程，等整个程序跑起来再做修改。若实在搞不定，可以借用我们的测试板，或者付出很少费用就能买到配套的测试板，这样能给客户节省不少的时间。

15 问：挪威进口版 和台产版本的程序通用吗？

答：完全通用，因为台产版的是克隆挪威版本的，封装设计和内部设计一样。用我们提供的测试程序可以很好的兼容两款芯片。

16 问：两款芯片软件上有不同吗？

答：唯一的不同是 台产版的功率设置可以到+7DBM 挪威的智能到+0DBM

17 问：这个模块可以直接拿来遥控收发吗？

答：不行。必须单片机的配合。

18 问：在 ACK 模式下，我自己编写的程序容易死机，必须重新断电后才能继续发送或者接收？并且 IRQ 一直不为低电平

答：在 ACK 模式下发送失败和接收失败要清空发送缓冲区和接收缓冲区，否则不能进行下次发射或接收，有专门的清除指令。

19 问：5V 的单片机 IO 口可以直接和本模块相连吗？

答：可以，不过建议串联 1K 以下电阻，推荐用 3.3VMCU。本模块的供电电压极限为 3.6V 接 5V 电源，非常容易挂掉。

20 问：关于距离通讯距离方面，贵公司有何选型建议

答：小功率 PCB 天线模块的距离在 240 米左右能收到正确数据包，这是极限距离，大功率的在 1000 米能正确收到数据包，同样是极限距离。可靠距离推荐在 30%-50%内使用。是否能满足您的要求，最好弄套测试板根据自己的环境验证。

21 问：你们能否给我们定制产品，或者做 OEM 代工？

答：可以，不过因为这里是工厂，一般有批量才能定制或者代工，因为下机少的话，对客户或者我们生产厂家都是极其不划算的。因为量少的话会导致成本急剧上升。

22 问：贵公司的生产能力怎样？能保证稳定供货吗？

答：这个可以大可放心，因为现在的供货能力是每个月 100K 的生产销售能力，我们有高速贴片机和插件焊接生产线，有专门的测试仪器。

下面就本模块的使用，以及编程注意事项，和技巧做一些指导性的介绍。

NRF24L01+ 模块系列

说 明 书

深圳安信可科技有限公司

业务 QQ:774142435

技术支持电话 1: 15323435161 赵工

技术支持电话 2: 18899779932 吴工

技术支持电话 3: 13533740213 杨工

电话传真: 0755-61195776

EMAIL: ANXINKE@AI-THINKER.COM

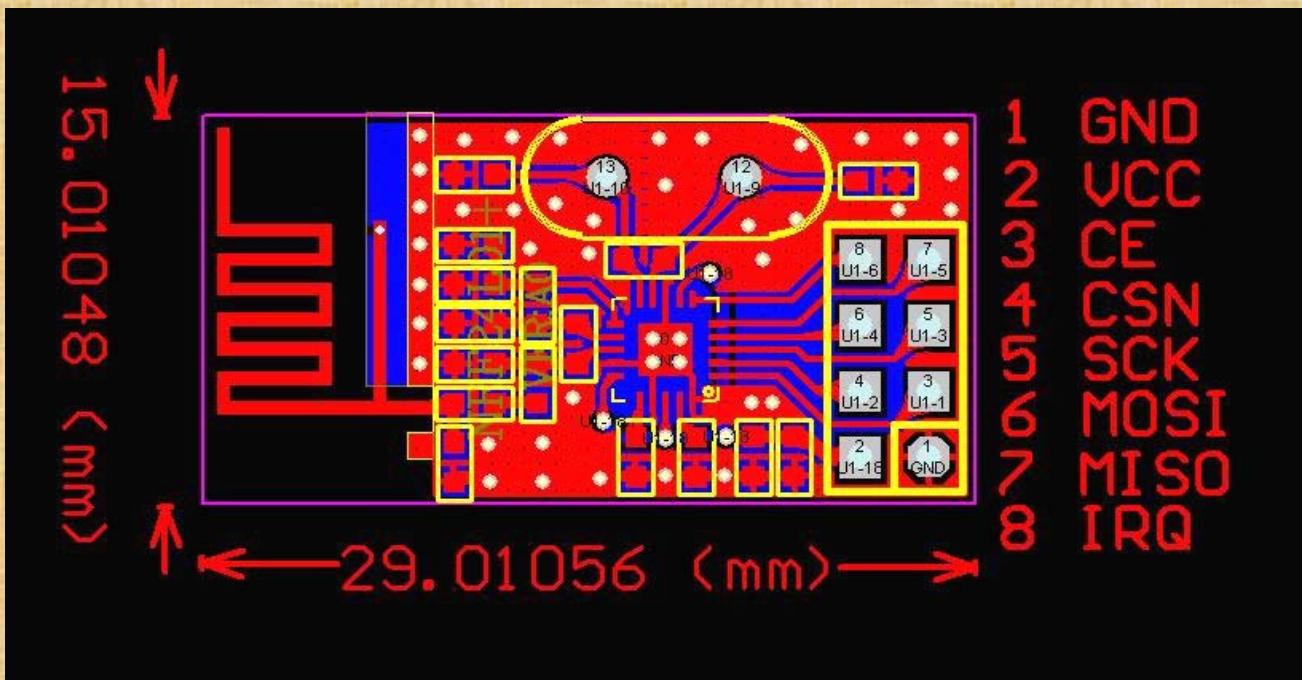
工厂地址: 深圳 宝安 西乡 固戍 恒南路 新园工业区 六号四楼

一、模块介绍

- (1) 2.4GHz 全球开放 ISM 频段免许可证使用
- (2) 最高工作速率 2Mbps, 高效 GFSK 调制, 抗干扰能力强, 特别适合工业控制场合
- (3) 126 频道, 满足多点通信和跳频通信需要
- (4) 内置硬件 CRC 检错和点对多点通信地址控制
- (5) 低功耗 1.9 - 3.6V 工作, 待机模式下状态为 22uA; 掉电模式下为 900nA
- (6) 内置 2.4GHz 天线, 体积种类多样
- (7) 模块可软件设地址, 只有收到本机地址时才会输出数据 (提供中断指示), 可直接接各种单片机使用, 软件编程非常方便
- (8) 内置专门稳压电路, 使用各种电源包括 DC/DC 开关电源均有很好的通信效果
- (9) 2.54MM 间距接口, DIP 封装
- (10) 工作于 Enhanced ShockBurst 具有 Automatic packet handling, Auto packet transaction handling, 具有可选的内置包应答机制, 极大的降低丢包率。
- (11) 与 51 系列单片机 P0 口连接时候, 需要加 10K 的上拉电阻, 与其余口连接不需要。
- (12) 其他系列的单片机, 如果是 5V 的, 请参考该系列单片机 IO 口输出电流大小, 如果超过 10mA, 需要串联电阻分压, 否则容易烧毁模块! 如果是 3.3V 的, 可以直接和 RF24I01 模块的 IO 口线连接。比如 AVR 系列单片机

如果是5V 的，一般串接2K 的电阻

二、接口电路



说明：

1) VCC 脚接电压范围为 1.9V~3.6V 之间，不能在这个区间之外，超过 3.6V 将会烧毁模块。推荐电压 3.3V 左右。

(2) 除电源 VCC 和接地端，其余脚都可以直接和普通的 5V 单片机 IO 口

直接相连，无需电平转换。当然对 3V 左右的单片机更加适用了。

(3) 硬件上面没有 SPI 的单片机也可以控制本模块，用普通单片机 IO 口模拟 SPI 不需要单片机真正的串口介入，只需要普通的单片机 IO 口就可以了，当然用串口也可以了。

(4) 如果需要其他封装接口，比如密脚插针，或者其他形式的接口，可以联系我们定做。

三、模块结构和引脚说明

NRF24L01 模块使用 Nordic 公司的 nRF24L01 芯片开发而成。

1.2 Block diagram

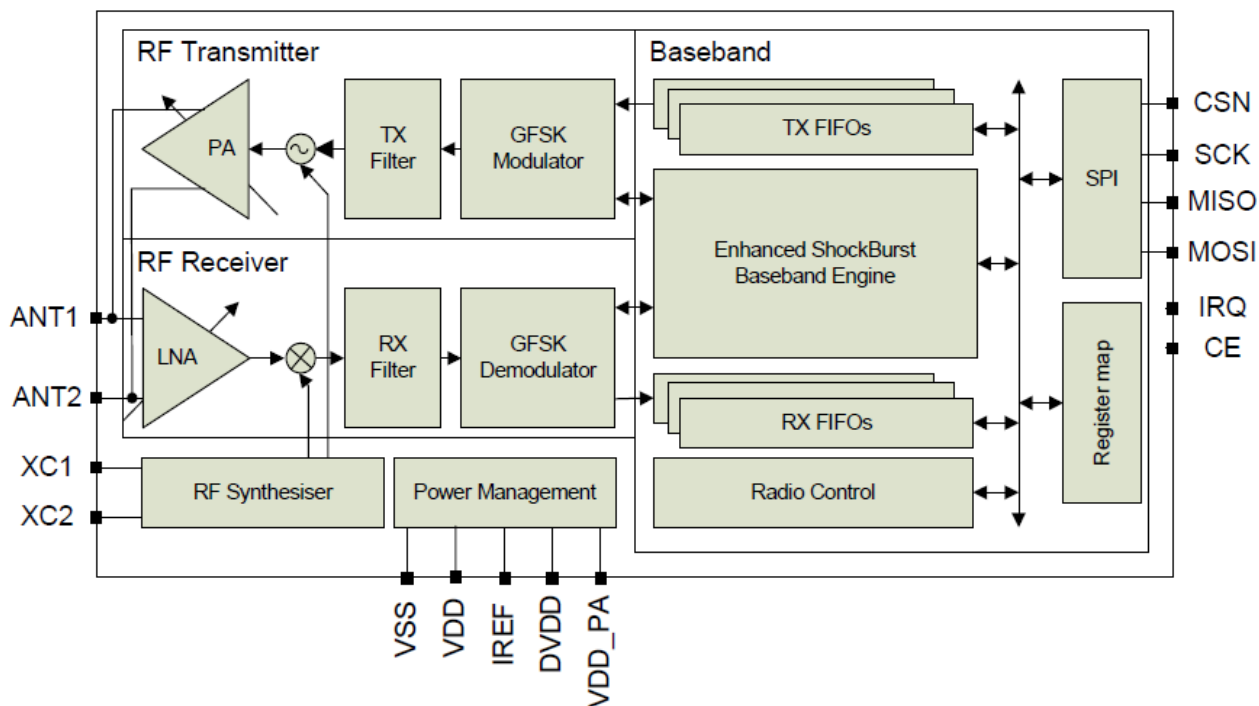


Figure 1. nRF24L01+ block diagram

内部方框图

2.1 Pin assignment

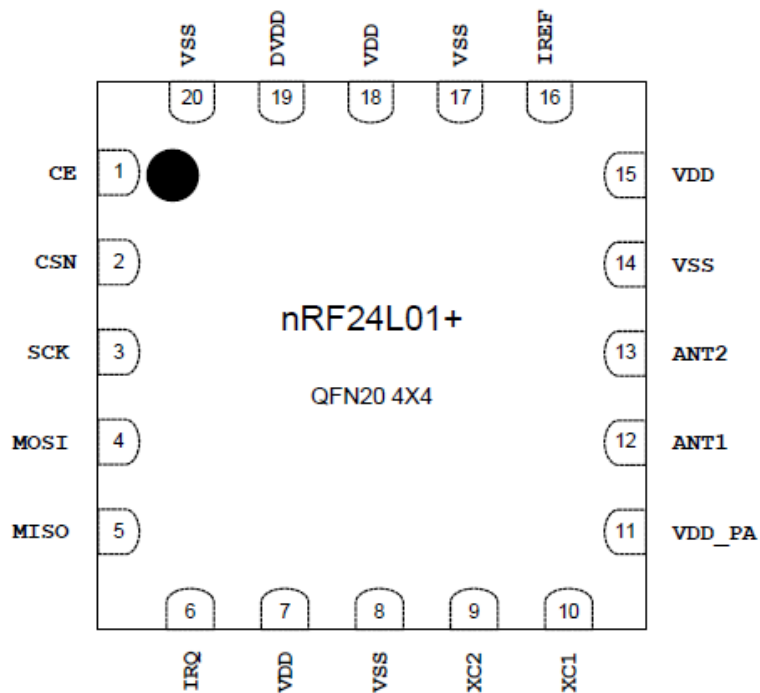
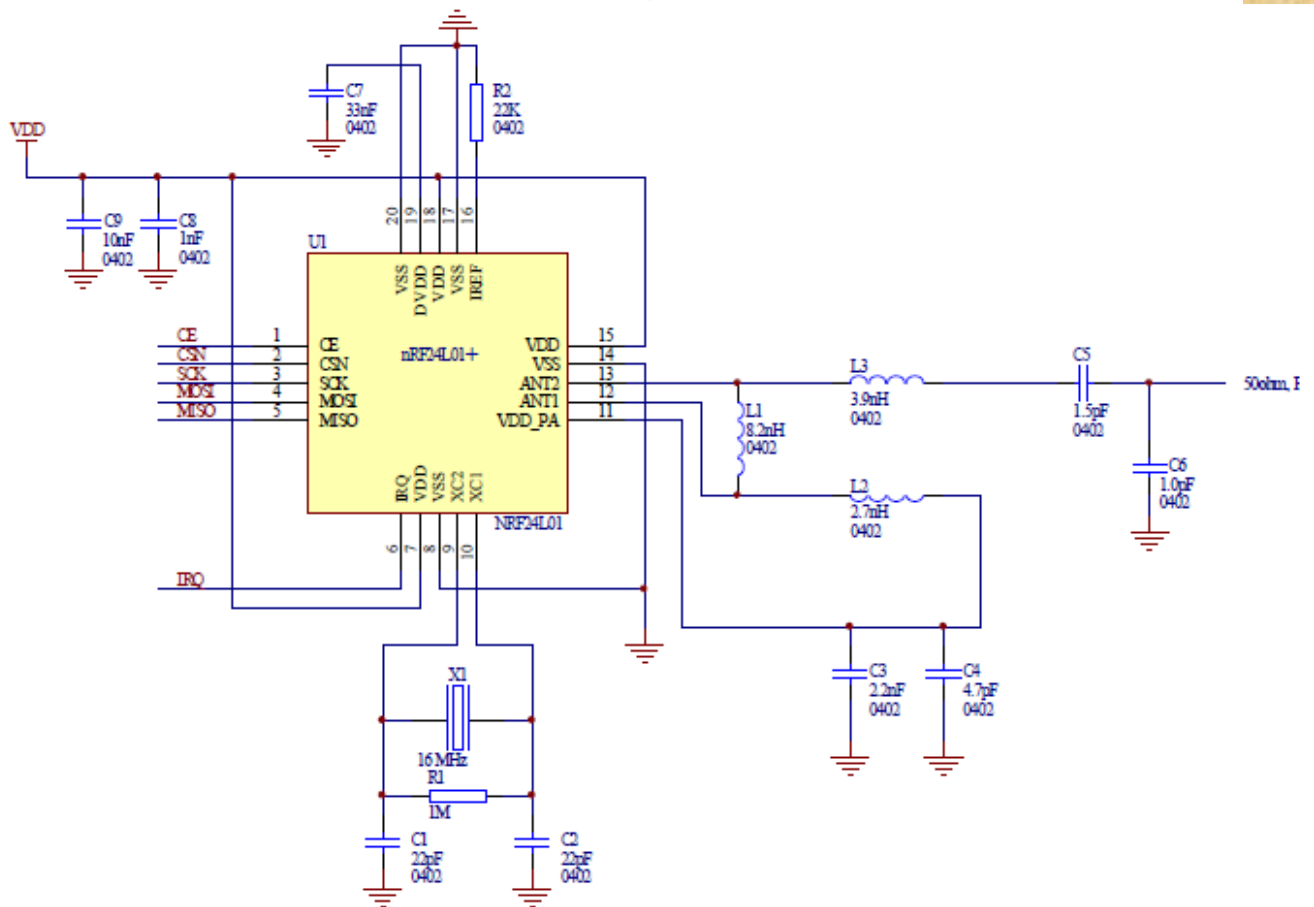


Figure 2. nRF24L01+ pin assignment (top view) for the QFN20 4x4 package

2.2 Pin functions

Pin	Name	Pin function	Description
1	CE	Digital Input	Chip Enable Activates RX or TX mode
2	CSN	Digital Input	SPI Chip Select
3	SCK	Digital Input	SPI Clock
4	MOSI	Digital Input	SPI Slave Data Input
5	MISO	Digital Output	SPI Slave Data Output, with tri-state option
6	IRQ	Digital Output	Maskable interrupt pin. Active low
7	VDD	Power	Power Supply (+1.9V - +3.6V DC)
8	VSS	Power	Ground (0V)
9	XC2	Analog Output	Crystal Pin 2
10	XC1	Analog Input	Crystal Pin 1
11	VDD_PA	Power Output	Power Supply Output (+1.8V) for the internal nRF24L01+ Power Amplifier. Must be connected to ANT1 and ANT2 as shown in Figure 32 .
12	ANT1	RF	Antenna interface 1
13	ANT2	RF	Antenna interface 2
14	VSS	Power	Ground (0V)
15	VDD	Power	Power Supply (+1.9V - +3.6V DC)
16	IREF	Analog Input	Reference current. Connect a 22kΩ resistor to ground. See Figure 32 .
17	VSS	Power	Ground (0V)
18	VDD	Power	Power Supply (+1.9V - +3.6V DC)
19	DVDD	Power Output	Internal digital supply output for de-coupling purposes. See Figure 32 .
20	VSS	Power	Ground (0V)

Table 1. nRF24L01+ pin function



典型应用原理图

四、工作方式

NRF2401 有工作模式有五种：

1 收发模式

2 配置模式

3 空闲模式

4 关机模式

工作模式由 PWR_UP register 、 PRIM_RX register 和 CE 决定，下表

Mode	PWR_UP register	PRIM_RX register	CE input pin	FIFO state
RX mode	1	1	1	-
TX mode	1	0	1	Data in TX FIFOs. Will empty all levels in TX FIFOs ^a .
TX mode	1	0	Minimum 10 μ s high pulse	Data in TX FIFOs. Will empty one level in TX FIFOs ^b .
Standby-II	1	0	1	TX FIFO empty.
Standby-I	1	-	0	No ongoing packet transmission.
Power Down	0	-	-	-

4.1 收发模式

收发模式有 Enhanced ShockBurst™ 收发模式、ShockBurst™ 收发模式和直接收发模式三种，收发模式由器件配置字决定，具体配置将在器件配置部分详细介绍。

4.1.1 Enhanced ShockBurst™ 收发模式

Enhanced ShockBurst™ 收发模式下，使用片内的先入先出堆栈区，数据低速从微控制器送入，但高速(1Mbps)发射，这样可以尽量节能，因此，使用低速的微控制器也能得到很高的射频数据发射速率。与射频协议相关的所有高速信号处理都在片内进行，这种做法有三大好处：尽量节能；低的系统费用(低速微处理器也能进行高速射频发射)；数据在空中停留时间短，抗干扰性高。Enhanced ShockBurst™ 技术同

时也减小了整个系统的平均工作电流。

在 Enhanced ShockBurst™ 收发模式下，NRF24L01 自动处理字头和 CRC 校验码。在接收数据时，自动把字头和 CRC 校验码移去。在送数据时，自动加上字头和 CRC 校验码，在发送模式下，置 CE 为高，至少 10us，将时发送过程完成后。

4.1.1.1 Enhanced ShockBurst™ 发射流程

A. 把接收机的地址和要发送的数据按时序送入 NRF24L01；
B. 配置 CONFIG 寄存器，使之进入发送模式。C. 微控制器把 CE 置高（至少 10us），激发 NRF24L01 进行 Enhanced ShockBurst™ 发射； D. NRF24L01 的 Enhanced ShockBurst™ 发射（1）给射频前端供电；（2）射频数据打包（加字头、CRC 校验码）；（3）高速发射数据包；（4）发射完成，NRF24L01 进入空闲状态。

4.1.1.2 Enhanced ShockBurst™ 接收流程

A. 配置本机地址和要接收的数据包大小； B. 配置 CONFIG 寄存器，使之进入接收模式，把 CE 置高。
C. 130us 后，NRF24L01 进入监视状态，等待数据包的到来； D. 收到正确的数据包（正确的地址和 CRC 校验码），NRF2401 自动把字头、地址和 CRC 校验位移去；
E. NRF24L01 通过把 STATUS 寄存器的 RX_DR 置位（STATUS 一般引起微控制器中断）通知微控制器； F. 微控制器把数据从 NewMsg_RF2401 读出；
G. 所有数据读取完毕后，可以清除 STATUS 寄存器。NRF2401 可以进入

4.1.2 ShockBurst™ 收发模式

ShockBurst™ 收发模式可以与 Nrf2401a, 02, E1 及 E2 兼容，具体表述前

看本公司的 N-RF2401 文档。

4.2 空闲模式

NRF24L01 的空闲模式是为了减小平均工作电流而设计，其最大的优点是，实现节能的同时，缩短芯片的起动时间。在空闲模式下，部分

片内晶振仍在工作，此时的工作电流跟外部晶振的频率有关。

4.4 关机模式

在关机模式下，为了得到最小的工作电流，一般此时的工作电流为 900nA 左右。关机模式下，配置字的内容也会被保持在 NRF2401 片内，这是该模式与断电状态最大的区别。

五、配置 NRF24L01 模块

NRF2401 的所有配置工作都是通过 SPI 完成，共有 30 字节的配置字。

我们推荐 NRF24L01 工作于 Enhanced ShockBurst™ 收发模式，这种工作模式下，系统的程序编制会更加简单，并且稳定性也会更高，因此，下文着重介绍把 NRF24L01 配置为 Enhanced ShockBurst™ 收发模式的器件配置方法。

ShockBurst™ 的配置字使 NRF24L01 能够处理射频协议，在配置完成后，在 NRF24L01 工作的过程中，只需改变其最低一个字节中的内容，以实现接收模式和发送模式之间切换。

ShockBurst™ 的配置字可以分为以下四个部分：

数据宽度：声明射频数据包中数据占用的位数。这使得 NRF24L01 能够区分接收数据包中的数据 and CRC 校验码；

地址宽度：声明射频数据包中地址占用的位数。这使得 NRF24L01 能够区分地址和数据；

地址：接收数据的地址，有通道 0 到通道 5 的地址；

CRC：使 NRF24L01 能够生成 CRC 校验码和解码。

当使用 NRF24L01 片内的 CRC 技术时，要确保在配置字 (CONFIG 的 EN_CRC)

中 CRC 校验被使能，并且发送和接收使用相同的协议。

NRF24L01 配置字的 CONFIG 寄存器的位描述如下表所示。

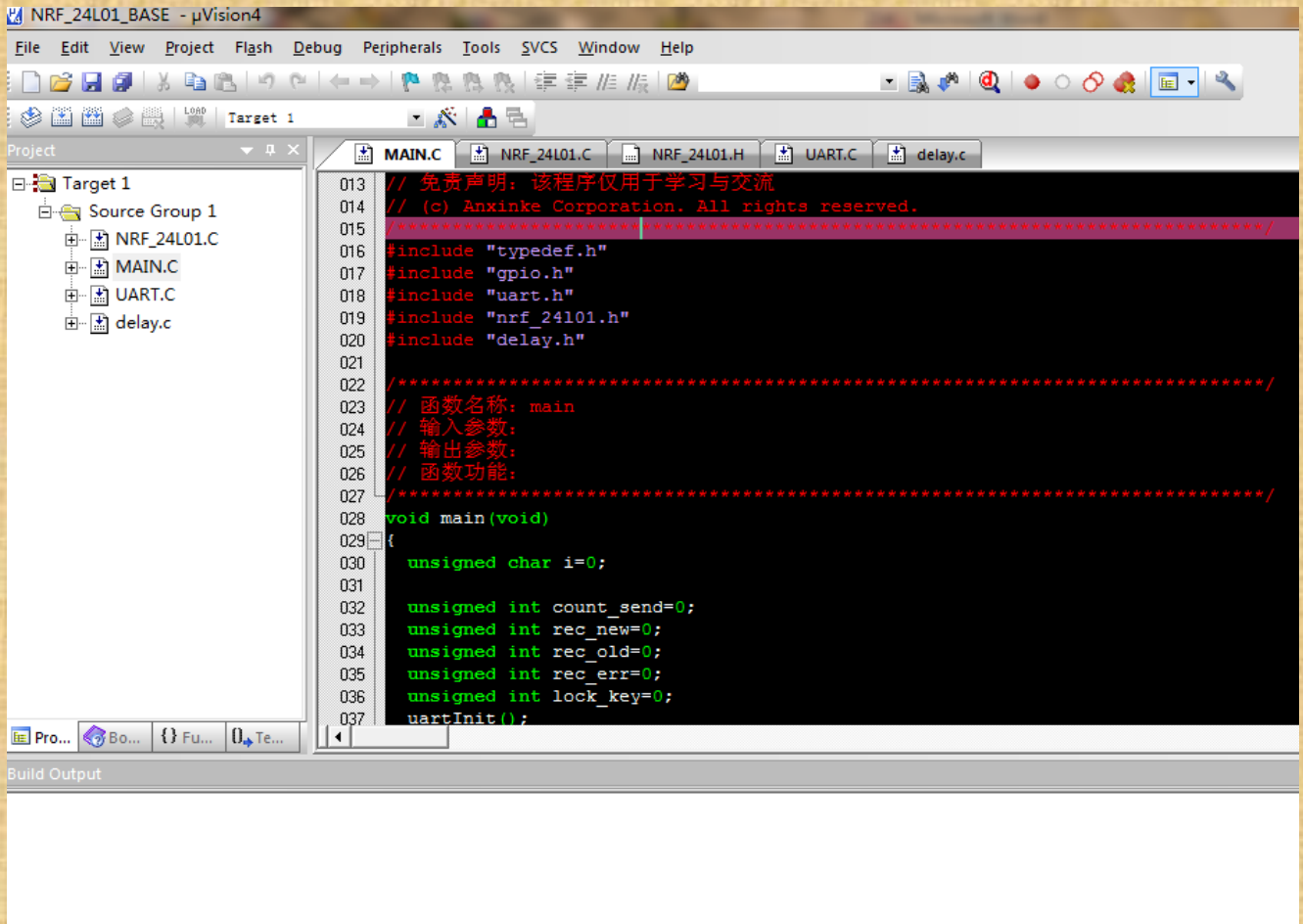
NRF24L01 CONFIG 配置字描述

NRF24L01 CONFIG 配置字描述

Address (Hex)	Mnemonic	Bit	Reset Value	Type	Description
00	CONFIG				Configuration Register
	Reserved	7	0	R/W	Only '0' allowed
	MASK_RX_DR	6	0	R/W	Mask interrupt caused by RX_DR 1: Interrupt not reflected on the IRQ pin 0: Reflect RX_DR as active low interrupt on the IRQ pin
	MASK_TX_DS	5	0	R/W	Mask interrupt caused by TX_DS 1: Interrupt not reflected on the IRQ pin 0: Reflect TX_DS as active low interrupt on the IRQ pin
	MASK_MAX_RT	4	0	R/W	Mask interrupt caused by MAX_RT 1: Interrupt not reflected on the IRQ pin 0: Reflect MAX_RT as active low interrupt on the IRQ pin
	EN_CRC	3	1	R/W	Enable CRC. Forced high if one of the bits in the EN_AA is high
	CRCO	2	0	R/W	CRC encoding scheme '0' - 1 byte '1' - 2 bytes
	PWR_UP	1	0	R/W	1: POWER UP, 0: POWER DOWN
	PRIM_RX	0	0	R/W	1: PRX, 0: PTX

我们提供比较完善的测试程序，配套我们测试板可以让你迅速适应。

下面的程序是用 STC 单周期系列 15L204EA ，若用其它型号，请移植



```

/*****
/*          -- 深圳安信可科技有限公司 --          */
/*
// 文件名:          NRF24L01.C
// 说明:
// 编写人员:
// 编写日期:
// 程序维护:
// 维护记录:
//
//
*/
// 免责声明：该程序仅用于学习与交流
// (c) Anxinke Corporation. All rights reserved.
/*****
#include "typedef.h"
#include <intrins.h>
#include <string.h>
#include "NRF_24L01.h"
#include "UART.H"
#include "delay.h"
#define uchar unsigned char
uchar const TX_ADDRESS[TX_ADR_WIDTH] = {0x34, 0x43, 0x10, 0x10, 0x01}; // Define a static TX address
idata uchar rx_buf[TX_PLOAD_WIDTH];
idata uchar tx_buf[TX_PLOAD_WIDTH]={0X02, 0X02, 0X03, 0X05, 0X09};
uchar flag;
/*****
//sbit LED1= P3^7;
/*****
unsigned char          bdata sta;

```



```

sbit          RX_DR    =sta^6;
sbit          TX_DS    =sta^5;
sbit          MAX_RT   =sta^4;
/*****/
/*****/
Function: init_io();
Description:
    flash led one time, chip enable(ready to TX or RX Mode),
    Spi disable, Spi clock line init high
/*****/
#define KEY 0xaa
void init_nrf24l01_io(void)
{
    CE=0;           // chip enable
    CSN=1;          // Spi disable
    SCK=0;          // Spi clock line init high
}
/*****/
Function: SPI_RW();

Description:
    Writes one byte to nRF24L01, and return the byte read
    from nRF24L01 during write, according to SPI protocol
/*****/
bdata unsigned char st=0;
sbit st_1=st^0;
sbit st_2=st^1;
sbit st_3=st^2;
sbit st_4=st^3;
sbit st_5=st^4;
sbit st_6=st^5;
sbit st_7=st^6;
sbit st_8=st^7;
bdata unsigned char st1=0;
sbit st_11=st1^0;
sbit st_12=st1^1;
sbit st_13=st1^2;
sbit st_14=st1^3;
sbit st_15=st1^4;
sbit st_16=st1^5;
sbit st_17=st1^6;
sbit st_18=st1^7;
/*
uchar SPI_RW(uchar byte)
{
    uchar bit_ctr;
    for(bit_ctr=0;bit_ctr<8;bit_ctr++) // output 8-bit
    {
        MOSI = (byte & 0x80); // output 'byte', MSB to MOSI
        byte = (byte << 1); // shift next bit into MSB..
        SCK = 1; // Set SCK high..
        MISO=1;
        byte |= MISO; // capture current MISO bit
        SCK = 0; // ..then set SCK low again
    }

    return(byte); // return read byte
}
*/

uchar SPI_RW(uchar byte)
{
    //uchar bit_ctr;
    st=byte;

```

```

MOSI=st_8;
SCK = 1;
st_18=MISO;
SCK = 0;
MOSI=st_7;
SCK = 1;
st_17=MISO;
SCK = 0;
MOSI=st_6;
SCK = 1;
st_16=MISO;
SCK = 0;

MOSI=st_5;
SCK = 1;
st_15=MISO;
SCK = 0;
MOSI=st_4;
SCK = 1;
st_14=MISO;
SCK = 0;
MOSI=st_3;
SCK = 1;
st_13=MISO;
SCK = 0;
MOSI=st_2;
SCK = 1;
st_12=MISO;
SCK = 0;
MOSI=st_1;
SCK = 1;
st_11=MISO;
SCK = 0;
return(st1);          // return read byte
}

```

```

/*****/

```

```

/*****/

```

```

Function: SPI_RW_Reg();

```

Description:

Writes value 'value' to register 'reg'

```

/*****/

```

```

uchar SPI_RW_Reg(BYTE reg, BYTE value)

```

```

{
    uchar status;
    CSN = 0;          // CSN low, init SPI transaction
    status = SPI_RW(reg); // select register
    SPI_RW(value);    // ..and write value to it..
    CSN = 1;          // CSN high again
    return(status);   // return nRF24L01 status byte
}

```

```

/*****/

```

```

/*****/

```

```

Function: SPI_Read();

```

Description:

Read one byte from nRF24L01 register, 'reg'

```

/*****/

```

```

BYTE SPI_Read(BYTE reg)

```

```

{
    BYTE reg_val;

```



```

        CSN = 0;                // CSN low, initialize SPI communication...
        SPI_RW(reg);           // Select register to read from..
        reg_val = SPI_RW(0);    // ..then read registervalue
        CSN = 1;                // CSN high, terminate SPI communication
        return(reg_val);       // return register value
    }
/*****/

```

```

/*****/
Function: SPI_Read_Buf();

```

Description:

Reads 'bytes' #of bytes from register 'reg'
Typically used to read RX payload, Rx/Tx address
/*****/
uchar SPI_Read_Buf(BYTE reg, BYTE *pBuf, BYTE bytes)

```

{
    uchar status,byte_ctr;
    CSN = 0;                // Set CSN low, init SPI tranaction
    status = SPI_RW(reg);   // Select register to write to and read
    status byte
    for(byte_ctr=0;byte_ctr<bytes;byte_ctr++)
    pBuf[byte_ctr] = SPI_RW(0); // Perform SPI_RW to read byte from nRF24L01
    CSN = 1;                // Set CSN high again
    return(status);        // return nRF24L01 status byte
}
/*****/

```

```

/*****/
Function: SPI_Write_Buf();

```

Description:

Writes contents of buffer '*pBuf' to nRF24L01
Typically used to write TX payload, Rx/Tx address
/*****/
uchar SPI_Write_Buf(BYTE reg, BYTE *pBuf, BYTE bytes)

```

{
    uchar status,byte_ctr;
    CSN = 0;                // Set CSN low, init SPI tranaction
    status = SPI_RW(reg);   // Select register to write to and read status byte
    for(byte_ctr=0; byte_ctr<bytes; byte_ctr++) // then write all byte in buffer(*pBuf)
    SPI_RW(*pBuf++);
    CSN = 1;                // Set CSN high again
    return(status);        // return nRF24L01 status byte
}
/*****/

```

```

/*****/
Function: RX_Mode();

```

Description:

This function initializes one nRF24L01 device to
RX Mode, set RX address, writes RX payload width,
select RF channel, datarate & LNA HCURR.
After init, CE is toggled high, which means that
this device is now ready to receive a datapacket.
/*****/

```

void power_off()
{
    CE=0;
    SPI_RW_Reg(WRITE_REG + CONFIG, 0x0D);
    CE=1;
    _delay_us(20);
}

```

```

void ifnrf_rx_mode(void)
{
    power_off();
    CE=0;
    SPI_Write_Buf(WRITE_REG + RX_ADDR_P0, TX_ADDRESS, TX_ADR_WIDTH); // Use the same
    address on the RX device as the TX device

    SPI_RW_Reg(WRITE_REG + EN_AA, 0x01); // Enable Auto.Ack:Pipe0
    SPI_RW_Reg(WRITE_REG + EN_RXADDR, 0x01); // Enable Pipe0
    SPI_RW_Reg(WRITE_REG + RF_CH, 70); // Select RF channel 40
    SPI_RW_Reg(WRITE_REG + RX_PW_P0, TX_PLOAD_WIDTH); // Select same RX payload width as
    TX Payload width
    SPI_RW_Reg(WRITE_REG + RF_SETUP, 0x26); // TX_PWR:0dBm, Datarate:2Mbps, LNA:HCURR
    SPI_RW_Reg(WRITE_REG + CONFIG, 0x0f); // Set PWR_UP bit, enable CRC(2 bytes) &
    Prim:RX. RX_DR enabled..
    CE = 1; // Set CE pin high to enable RX device

    // This device is now ready to receive one packet of 16 bytes payload from a TX device sending to address
    // '3443101001', with auto acknowledgment, retransmit count of 10, RF channel 40 and datarate = 2Mbps.
}

```

```

/*****/

```

```

/*****

```

```

Function: TX_Mode();

```

```

Description:

```

```

This function initializes one nRF24L01 device to
TX mode, set TX address, set RX address for auto.ack,
fill TX payload, select RF channel, datarate & TX pwr.
PWR_UP is set, CRC(2 bytes) is enabled, & PRIM:TX.
ToDo: One high pulse(>10us) on CE will now send this
packet and expect an acknowledgment from the RX device.

```

```

/*****/

```

```

void ifnrf_tx_mode(void)

```

```

{
    power_off();
    CE=0;
    SPI_Write_Buf(WRITE_REG + TX_ADDR, TX_ADDRESS, TX_ADR_WIDTH); // Writes TX_Address
    to nRF24L01
    SPI_Write_Buf(WRITE_REG + RX_ADDR_P0, TX_ADDRESS, TX_ADR_WIDTH); // RX_Addr0 same as
    TX_Adr for Auto.Ack
    SPI_Write_Buf(WR_TX_PLOAD, tx_buf, TX_PLOAD_WIDTH); // Writes data to TX payload
    SPI_RW_Reg(WRITE_REG + EN_AA, 0x01); // Enable Auto.Ack:Pipe0
    SPI_RW_Reg(WRITE_REG + EN_RXADDR, 0x01); // Enable Pipe0
    SPI_RW_Reg(WRITE_REG + SETUP_RETR, 0x1a); // 500us + 86us, 10 retrans...
    SPI_RW_Reg(WRITE_REG + RF_CH, 70); // Select RF channel 40
    SPI_RW_Reg(WRITE_REG + RF_SETUP, 0x26); // TX_PWR:0dBm, Datarate:2Mbps, LNA:HCURR
    SPI_RW_Reg(WRITE_REG + CONFIG, 0x0e); // Set PWR_UP bit, enable CRC(2 bytes) &
    Prim:TX. MAX_RT & TX_DS enabled..
    CE=1;
}

```

```

void SPI_CLR_Reg(BYTE R_T)

```

```

{
    CSN = 0;
    if(R_T==1) // CSN low, init SPI transaction
    SPI_RW(FLUSH_TX); // ..and write value to it..
    else
    SPI_RW(FLUSH_RX); // ..and write value to it..
    CSN = 1; // CSN high again
}

```

```

void ifnrf_CLERN_ALL()

```

```

{
    SPI_CLR_Reg(0);
}

```



```

SPI_CLR_Reg(1);
SPI_RW_Reg(WRITE_REG+STATUS, 0xff);
IRQ=1;
}
////////////////////////////////////END OF 24L01.C////////////////////////////////////
/*****
/*          -- 深圳安信可科技有限公司          --          */
/*
// 文件名: main.c
// 说明: 供客户测试模块通信使用程序
// 编写人员:
// 编写日期:
// 程序维护:
// 维护记录:
//
//
*/
// 免责声明: 该程序仅用于学习与交流
// (c) Anxinke Corporation. All rights reserved.
/*****
#include "typedef.h"
#include "gpio.h"
#include "uart.h"
#include "nrf_24l01.h"
#include "delay.h"

/*****
// 函数名称: main
// 输入参数:
// 输出参数:
// 函数功能:
/*****
void main(void)
{
    unsigned char i=0;
    unsigned int count_send=0;
    unsigned int rec_new=0;
    unsigned int rec_old=0;
    unsigned int rec_err=0;
    unsigned int lock_key=0;
    uartInit();
    Delay100ms();
    init_nrf24l01_io();
    led=0;
    Delay100ms();
    led=1;
    Delay100ms();
    led=0;
    Delay100ms();
    led=1;
    Delay100ms();
    T1=1;
    Delay100ms();
    uartSendString("READY!\r\n");
    ifnrf_rx_mode();
    while(1)
    {
        KEY=1;
        KEY2 = 1;
        while(KEY == 0 || KEY2 == 0) {
            IRQ=1;
            SPI_RW_Reg(WRITE_REG+STATUS, 0xff);
            if (KEY == 0) {

```

```

    tx_buf[4]+=1;
} else if (KEY2 == 0) {
    tx_buf[4]-=1;
}
ifnrf_tx_mode();
while(IRQ);
sta=SPI_Read (STATUS);
SPI_RW_Reg (WRITE_REG+STATUS, 0xff);
if(sta&STA_MARK_TX) {
    if (KEY == 0) {
        led=0;
        Delay100ms();
        led=1;
        Delay100ms();
    } else {
        led2=0;
        Delay100ms();
        led2=1;
        Delay100ms();
    }
} else {
    ifnrf_CLERN_ALL();
}
lock_key=1;
} //发送
if(lock_key) {
    lock_key=0;
    ifnrf_rx_mode();
    IRQ=1;
    while(IRQ==0);
    _delay_us(400);
}
IRQ=1;
if(IRQ==0) {
    sta=SPI_Read (STATUS);
    SPI_RW_Reg (WRITE_REG+STATUS, 0xff);
    if(sta&STA_MARK_RX) {
        SPI_Read_Buf (RD_RX_PLOAD, rx_buf, TX_PLOAD_WIDTH);
        if (rx_buf[0] == 0xAA) {
            uartSendString("你按下了左边按键\r\n");
            led=0;
            Delay100ms();
            led=1;
            Delay100ms();
        } else if (rx_buf[0] == 0x55) {
            uartSendString("你按下了右边按键\r\n");
            led2=0;
            Delay100ms();
            led2=1;
            Delay100ms();
        }
        rx_buf[0] = 0;
    } else {
        ifnrf_CLERN_ALL();
        ifnrf_rx_mode();
        IRQ=1;
        while(IRQ==0);
    }
} //接收
}
}
//////////////////////END OF MAIN.C////////////////////////////////////
/*****

```



```

/*          -- 深圳安信可科技有限公司 --          */
/*
// 文件名:   uart.c
// 说明:     串口底层驱动函数, 使用 16 位的定时器作为波特率发生器, 自动重载模式
// 编写人员: Wu
// 编写日期: 2012 年 11 月 12 日
// 程序维护:
//          维护记录:
//
//
*/
// 免责声明: 该程序仅用于学习与交流
// (c) Anxinke Corporation. All rights reserved.
/*****/
#include "typedef.h"
#include "gpio.h"
#include "uart.h"
static bit bUartFlag;
/*****/
// 函数名称: uartInit
// 输入参数: 无
// 输出参数: 无
// 函数功能: 设置好定时器 0 的工作模式
/*****/
void uartInit(void)
{
    /*
    * 设置定时器 0 为 16 位自动重载定时器
    */
    AUXR |= 0x80; //定时器 0 为 1T 模式
    TMOD &= 0xF0; //设置定时器为模式 0(16 位自动重载)
                TLO = (0xFFFF - MCU_FREQ / UART_BUAD) & 0xFF; //设置定时初值
    TH0 = ((0xFFFF - MCU_FREQ / UART_BUAD) >> 8) & 0xFF; //设置定时初值
    TR0 = 0; //定时器 0 开始计时
    ET0 = 0; //使能定时器 0 中断
    EA = 1;
}

/*****/
// 函数名称: uartSendData
// 输入参数: ucData: 发送字节
// 输出参数: 无
// 函数功能: 使用串口发送一个字节数据
/*****/
void uartSendData(u8 ucData)
{
    u8 ucCnt;
    UART_TX_LOW(); //串口起始位开始
    TR0 = 1; //定时器 0 开始计时
    ET0 = 1; //使能定时器 0 中断
    bUartFlag = ON;
    while(bUartFlag == ON);
        /*
        * 由低位开始, 将数据通过串口输出
        */
    for (ucCnt = 0; ucCnt < 8; ucCnt++) {
        UART_TX_SET(ucData & 0x01);
        ucData >>= 1;
        bUartFlag = ON;
        while(bUartFlag == ON);
    }
    UART_TX_HIGH(); // 发送串口停止位
    bUartFlag = ON;
}

```

```

    while(bUartFlag == ON);
    TR0 = 0; //定时器 0 结束计时
    ET0 = 0; //禁能定时器 0 中断
}
/*****
// 函数名称: uartSendString
// 输入参数: pS: 字符串首地址
// 输出参数: 无
// 函数功能: 发送字符串通过串口输出
*****/
void uartSendString(char *pS)
{
    while (*pS) //检测字符串结束标志
    {
        uartSendData(*pS++); //发送当前字符
    }
}

/*****
// 函数名称: time0ISR
// 输入参数: 无
// 输出参数: 无
// 函数功能: 串口 0 服务函数
*****/
void time0ISR(void) interrupt 1 using 1
{
    EA = 0;
    bUartFlag = OFF;
    EA = 1;
}

//////////END OF UART.C//////////

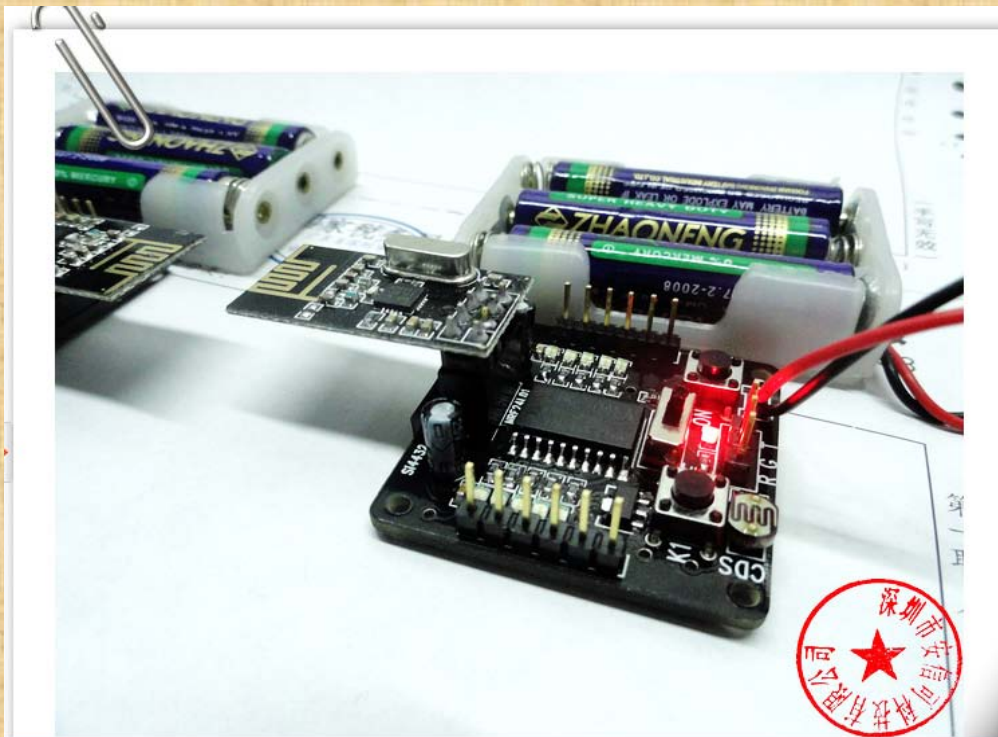
/*****
/*          -- 深圳安信可科技有限公司          */
/*
// 文件名:
// 说明:
// 编写人员:
// 编写日期:
// 程序维护:
// 维护记录:
//
//
*/
// 免责声明: 该程序仅用于学习与交流
// (c) Anxinke Corporation. All rights reserved.
*****/
#include "delay.h"
/*****
// 函数名称:
// 输入参数:
// 输出参数:
// 函数功能:
*****/
void Delay100ms(void) // @22.1184MHz
{
    unsigned char i, j, k;
    _nop_();
    _nop_();
    i = 9;

```



```
j = 104;
k = 139;
do
{
do
{
while (--k);
} while (--j);
} while (--i);
}

/*****
// 函数名称:
// 输入参数:
// 输出参数:
// 函数功能:
*****/
void _delay_us(unsigned int _us)
{
char a=0;
for(_us;_us;_us--)
for(a=0;a<1;a++);
}
//////////END OF DELAY.C//////////
```



配套的测试板

程序详解

芯片简介.....	3
1 NRF24L01 功能框图.....	4
2 NRF24L01 状态机.....	5
3 Tx 与Rx 的配置过程.....	7
3.1 Tx 模式初始化过程.....	7
3.2 Rx 模式初始化过程.....	8
4 控制程序详解.....	9
4.1 函数介绍.....	9
4.1.1 uchar SPI_RW(uchar byte)	9
4.1.2 uchar SPI_RW_Reg (uchar reg, uchar value)	10
4.1.3 uchar SPI_Read (uchar reg);.....	10
4.1.4 uchar SPI_Read_Buf (uchar reg, uchar *pBuf, uchar bytes);.....	11
4.1.5 uchar SPI_Write_Buf (uchar reg, uchar *pBuf, uchar bytes);.....	11
4.1.6 void RX_Mode(void).....	12
4.1.7 void TX_Mode(void).....	13
4.2 NRF24L01 相关命令的宏定义.....	13
4.3 NRF24L01 相关寄存器地址的宏定义.....	14
5 实际通信过程示波器图.....	16
1) 发射节点CE 与IRQ 信号.....	17
2) SCK 与IRQ 信号 (发送成功)	18
3) SCK 与 IRQ 信号 (发送不成功)	19

芯片简介

NRF24L01 是NORDIC 公司最近生产的一款无线通信通信芯片，采用FSK 调制，内部集成NORDIC 自己的Enhanced Short Burst 协议。可以实现点对点或是1 对6 的无线通信。无线通信速度可以达到2M (bps)。NORDIC 公司提供通信模块的GERBER 文件，可以直接加工生产。嵌入式工程师或是单片机爱好者只需要为单片机系统预留5 个GPIO，1 个中断输入引脚，就可以很容易实现无线通信的功能，非常适合用来为MCU 系统构建无线通信功能。

1 NRF24L01 功能框图

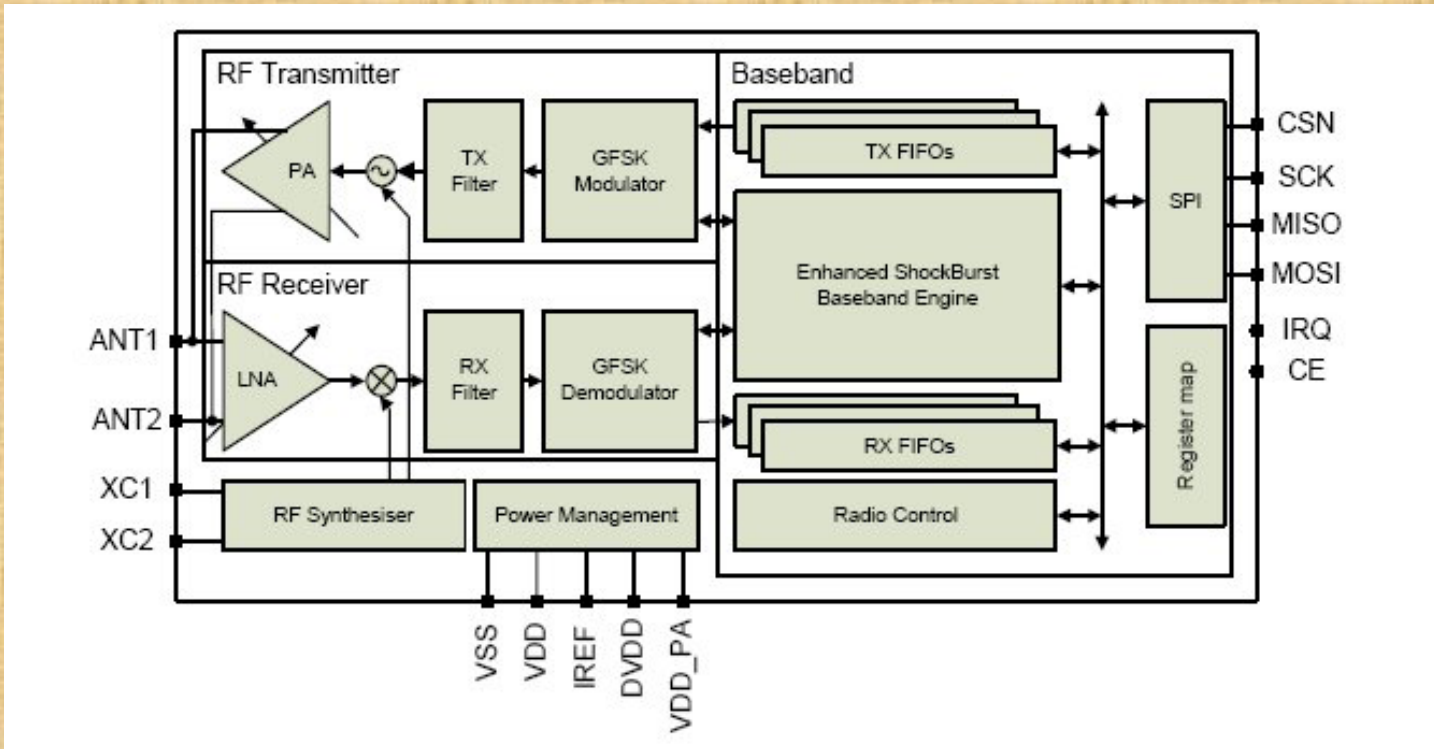


Fig.1 NRF24L01 BLOCK DIAGRAM

NRF24L01 的框图如图Fig.1 所示，从单片机控制的角度来看，我们只需要关注Fig.1 右面

的六个控制和数据信号，分别为CSN、SCK、MISO、MOSI、IRQ、CE。

CSN：芯片的片选线，CSN 为低电平芯片工作。

SCK：芯片控制的时钟线（SPI 时钟）

MISO：芯片控制数据线（Master input slave output）

MOSI：芯片控制数据线（Master output slave input）

IRQ：中断信号。无线通信过程中MCU 主要是通过IRQ 与NRF24L01 进行通信。

CE：芯片的模式控制线。在 CSN 为低电平的情况下，CE 协同NRF24L01 的CONFIG 寄存器共同决定NRF24L01 的状态（参照NRF24L01 的状态机）

。

2 NRF24L01 状态机

NRF24L01 的状态机见Fig.2 所示，对于NRF24L01 的固件编程工作主要是参照

NRF24L01 的状态机。主要有以下几个状态

Power Down Mode: 掉电模式

Tx Mode: 发射模式

Rx Mode: 接收模式

Standby-1 Mode: 待机1 模式

Standby-2 Mode: 待机2 模式

上面五种模式之间的相互切换方法以及切换所需要的时间参照

Fig.2

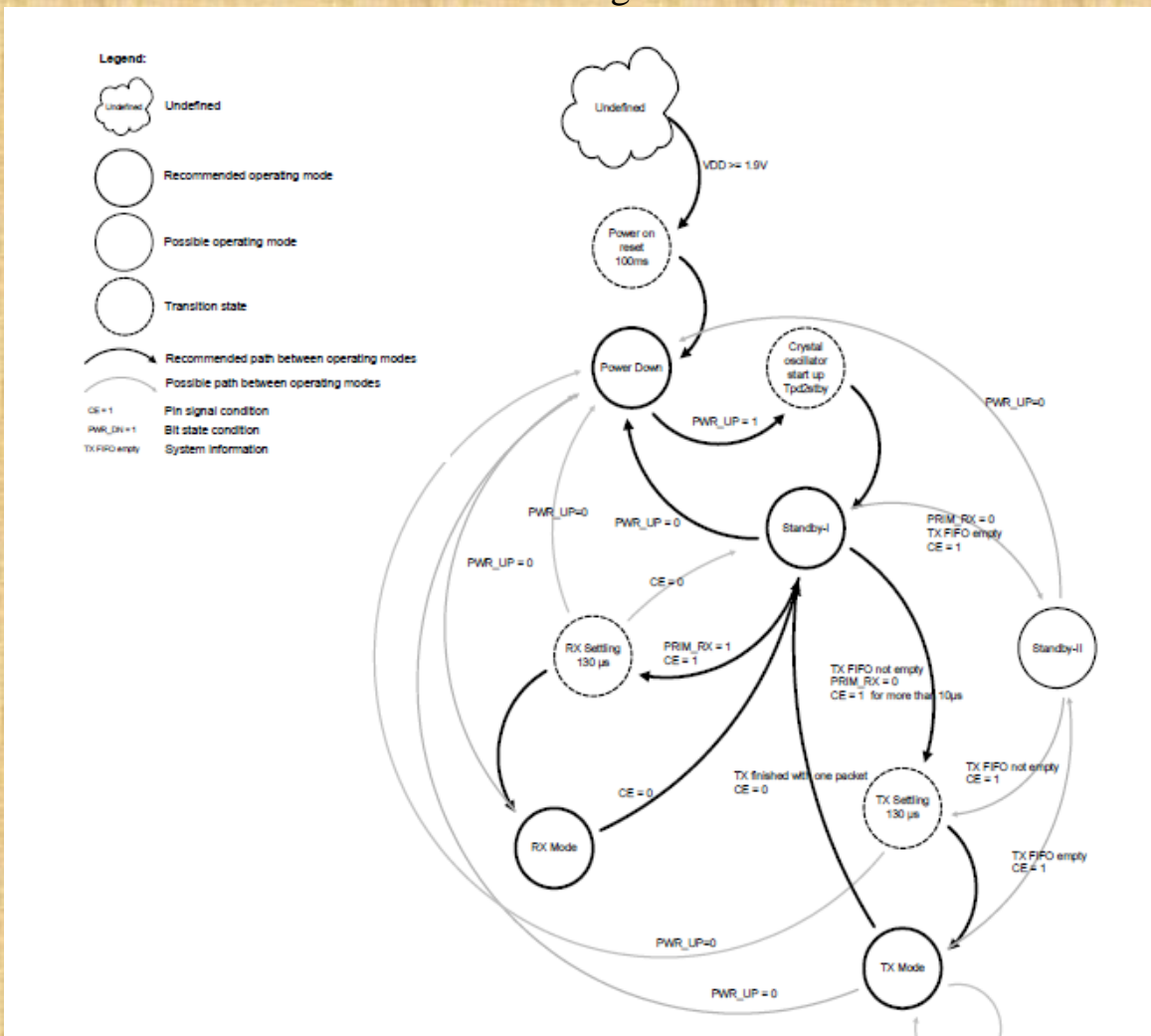


Fig.2 NRF24L01 State Machine

对24L01 的固件编程的基本思路如下：

1) 置 CSN 为低，使能芯片，配置芯片各个参数。（过程见3.Tx 与Rx 的配置过程）

配置参数在 Power Down 状态中完成。

2) 如果是 Tx 模式，填充Tx FIFO。

3) 配置完成以后，通过 CE 与CONFIG 中的PWR_UP 与PRIM_RX 参数确定24L01

要切换到的状态。

Tx Mode: PWR_UP=1; PRIM_RX=0; CE=1 (保持超过10us 就可以);

Rx Mode: PWR_UP=1; PRIM_RX=1; CE=1;

4) IRQ 引脚会在以下三种情况变低：

Tx FIFO 发完并且收到ACK（使能ACK 情况下）

Rx FIFO 收到数据

达到最大重发次数

将 IRQ 接到外部中断输入引脚，通过中断程序进行处理。

3 Tx 与Rx 的配置过程

本节只是叙述了采用ENHANCED SHORT BURST 通信方式的Tx 与Rx 的配置及通信

过程，熟悉了24L01 以后可以采用别的通信方式。

3.1 Tx 模式初始化过程

3.1 Tx 模式初始化过程

初始化步骤	24L01 相关寄存器
1) 写 Tx 节点的地址	TX_ADDR
2) 写 Rx 节点的地址（主要是为了使能 Auto Ack）	RX_ADDR_P0
3) 使能 AUTO ACK	EN_AA
4) 使能 PIPE 0	EN_RXADDR
5) 配置自动重发次数	SETUP_RETR
6) 选择通信频率	RF_CH
7) 配置发射参数（低噪放大器增益、发射功率、无线速率）	RF_SETUP
8) 选择通道 0 有效数据宽度	Rx_Pw_P0
9) 配置 24L01 的基本参数以及切换工作模式	CONFIG

Tx 模式初始化过程

- 1) 写Tx 节点的地址 TX_ADDR
- 2) 写Rx 节点的地址（主要是为了使能Auto Ack） RX_ADDR_P0
- 3) 使能AUTO ACK EN_AA
- 4) 使能PIPE 0 EN_RXADDR
- 5) 配置自动重发次数 SETUP_RETR
- 6) 选择通信频率 RF_CH
- 7) 配置发射参数（低噪放大器增益、发射功率、无线速率） RF_SETUP
- 8) 选择通道0 有效数据宽度 Rx_Pw_P0
- 9) 配置24L01 的基本参数以及切换工作模式 CONFIG。

3.2 Rx 模式初始化过程

初始化步骤	24L01 相关寄存器
1) 写 Rx 节点的地址	RX_ADDR_P0
2) 使能 AUTO ACK	EN_AA
3) 使能 PIPE 0	EN_RXADDR
4) 选择通信频率	RF_CH
5) 选择通道 0 有效数据宽度	Rx_Pw_P0
6) 配置发射参数（低噪放大器增益、发射功率、无线速率）	RF_SETUP
7) 配置 24L01 的基本参数以及切换工作模式	CONFIG

Rx 模式初始化过程：

初始化步骤 24L01 相关寄存器

- 1) 写Rx 节点的地址 RX_ADDR_P0
- 2) 使能AUTO ACK EN_AA
- 3) 使能PIPE 0 EN_RXADDR
- 4) 选择通信频率 RF_CH
- 5) 选择通道0 有效数据宽度 Rx_Pw_P0
- 6) 配置发射参数（低噪放大器增益、发射功率、无线速率） RF_SETUP
- 7) 配置24L01 的基本参数以及切换工作模式 CONFIG。

4 控制程序详解

4.1 函数介绍

NRF24L01 的控制程序主要包括以下几个函数

```
uchar SPI_RW(uchar byte);
uchar SPI_RW_Reg(uchar reg, uchar value);
uchar SPI_Read(uchar reg);
uchar SPI_Read_Buf(uchar reg, uchar *pBuf, uchar bytes);
uchar SPI_Write_Buf(uchar reg, uchar *pBuf, uchar bytes);
void RX_Mode(void);
void TX_Mode(void);
```

4.1.1 uchar SPI_RW(uchar byte)

```
uchar SPI_RW(uchar byte)
{
uchar bit_ctr;
for(bit_ctr=0;bit_ctr<8;bit_ctr++) // output 8-bit
{
MOSI = (byte & 0x80); // output 'byte', MSB to MOSI
byte = (byte << 1); // shift next bit into MSB..
SCK = 1; // Set SCK high..
byte |= MISO; // capture current MISO bit
SCK = 0; // ..then set SCK low again
}
return(byte); // return read byte
}
```

最基本的函数，完成GPIO 模拟SPI 的功能。将输出字节（MOSI）从MSB 循环输出，

同时将输入字节（MISO）从LSB 循环移入。上升沿读入，下降沿输出。

（从SCK 被初始化为低电平可以判断出）。

4.1.2 uchar SPI_RW_Reg (uchar reg, uchar value)

```
uchar SPI_RW_Reg(uchar reg, uchar value)
{
uchar status;
CSN = 0; // CSN low, init SPI transaction
status = SPI_RW(reg); // select register
SPI_RW(value); // ..and write value to it..
CSN = 1; // CSN high again
return(status); // return nRF24L01 status byte
}
```

寄存器访问函数：用来设置24L01 的寄存器的值。基本思路就是通过

WRITE_REG 命令（也

就是0x20+寄存器地址）把要设定的值写到相应的寄存器地址里面去，并读

取返回值。对于

函数来说也就是把value 值写到reg 寄存器中。

需要注意的是，访问NRF24L01 之前首先要enable 芯片（CSN=0; ），访问完了以后再disable

芯片（CSN=1; ）。

4.1.3 uchar SPI_Read (uchar reg);

```
uchar SPI_Read(uchar reg)
```

```
{  
  uchar reg_val;  
  CSN = 0; // CSN low, initialize SPI communication  
  SPI_RW(reg); // Select register to read from..  
  reg_val = SPI_RW(0); // ..then read registervalue  
  CSN = 1; // CSN high, terminate SPI communication  
  return(reg_val); // return register value  
}
```

读取寄存器值的函数：基本思路就是通过READ_REG 命令（也就是0x00+寄存器地址），把寄存器中的值读出来。对于函数来说也就是把reg 寄存器的值读到reg_val 中去。

4.1.4 uchar SPI_Read_Buf (uchar reg, uchar *pBuf, uchar bytes);

```
uchar SPI_Read_Buf(uchar reg, uchar *pBuf, uchar bytes)
```

```
{  
  uchar status,byte_ctr;  
  CSN = 0; // Set CSN low, init SPI tranaction  
  status = SPI_RW(reg); // Select register to write to and read status byte  
  for(byte_ctr=0;byte_ctr<bytes;byte_ctr++)  
  pBuf[byte_ctr] = SPI_RW(0); // Perform SPI_RW to read byte from nRF24L01  
  CSN = 1; // Set CSN high again  
  return(status); // return nRF24L01 status byte  
}
```

接收缓冲区访问函数：主要用来在接收时读取FIFO 缓冲区中的值。基本思路就是通过READ_REG 命令把数据从接收FIFO（RD_RX_PLOAD）中读出并存到数组里面去。

4.1.5 uchar SPI_Write_Buf (uchar reg, uchar *pBuf, uchar bytes);

```
uchar SPI_Write_Buf(uchar reg, uchar *pBuf, uchar bytes)
```

```
{  
  uchar status,byte_ctr;  
  CSN = 0; // Set CSN low, init SPI tranaction  
  status = SPI_RW(reg); // Select register to write to and read
```



```

status byte
Uart_Delay(10);
for(byte_ctr=0; byte_ctr<bytes; byte_ctr++) // then write all
byte in buffer(*pBuf)
SPI_RW(*pBuf++);
CSN = 1; // Set CSN high again
return(status); // return nRF24L01 status byte
}

```

发射缓冲区访问函数：主要用来把数组里的数放到发射FIFO缓冲区中。基本思路就是通过

WRITE_REG 命令把数据存到发射FIFO（WR_TX_PLOAD）中去。

4.1.6 void RX_Mode(void)

设定24L01为接收方式，配置过程详见3.2 Rx模式初始化过程。

```

void RX_Mode(void)
{
CE=0;
SPI_Write_Buf(WRITE_REG + RX_ADDR_P0, TX_ADDRESS, TX_ADR_WIDTH);
SPI_RW_Reg(WRITE_REG + EN_AA, 0x01); // Enable Auto.Ack:Pipe0
SPI_RW_Reg(WRITE_REG + EN_RXADDR, 0x01); // Enable Pipe0
SPI_RW_Reg(WRITE_REG + RF_CH, 40); // Select RF channel 40
SPI_RW_Reg(WRITE_REG + RX_PW_P0, TX_PLOAD_WIDTH);
SPI_RW_Reg(WRITE_REG + RF_SETUP, 0x07);
SPI_RW_Reg(WRITE_REG + CONFIG, 0x0f); // Set PWR_UP bit, enable
CRC(2 bytes)
& Prim:RX. RX_DR enabled..
CE = 1; // Set CE pin high to enable RX device
// This device is now ready to receive one packet of 16 bytes
payload from a TX device
sending to address
// '3443101001', with auto acknowledgment, retransmit count of 10,
RF channel 40 and
datarate = 2Mbps.
}

```

4.1.7 void TX_Mode(void)

设定24L01为发送方式，配置过程详见3.1 Tx模式初始化过程。

```

void TX_Mode(void)
{
CE=0;

```

```

SPI_Write_Buf(WRITE_REG + TX_ADDR, TX_ADDRESS, TX_ADR_WIDTH);
SPI_Write_Buf(WRITE_REG + RX_ADDR_P0, TX_ADDRESS, TX_ADR_WIDTH);
SPI_Write_Buf(WR_TX_PLOAD, tx_buf, TX_PLOAD_WIDTH); // Writes
data to TX payload
SPI_RW_Reg(WRITE_REG + EN_AA, 0x01); // Enable Auto.Ack:Pipe0
SPI_RW_Reg(WRITE_REG + EN_RXADDR, 0x01); // Enable Pipe0
SPI_RW_Reg(WRITE_REG + SETUP_RETR, 0x1a); // 500us + 86us, 10
retrans...
SPI_RW_Reg(WRITE_REG + RF_CH, 40); // Select RF channel 40
SPI_RW_Reg(WRITE_REG + RF_SETUP, 0x07); // TX_PWR:0dBm,
Datarate:2Mbps,
LNA:HCURR
SPI_RW_Reg(WRITE_REG + CONFIG, 0x0e); // Set PWR_UP bit, enable
CRC(2 bytes)
& Prim:TX. MAX_RT & TX_DS enabled..
CE=1;
}

```

4.2 NRF24L01 相关命令的宏定义

nRF24L01 的基本思路就是通过固定的时序与命令，控制芯片进行发射与接收。控制命令如FIG..4.2.1 所示。

SPI 接口指令		
指令名称	指令格式	操作
R_REGISTER	000A AAAA	读配置寄存器。AAAAA 指出读操作的寄存器地址
W_REGISTER	001A AAAA	写配置寄存器。AAAAA 指出写操作的寄存器地址 只能在掉电模式或待机模式下操作。
R_RX_PAYLOAD	0110 0001	读 RX 有效数据：1-32 字节。读操作全部从字节 0 开始。 当读 RX 有效数据完成后，FIFO 寄存器中有效数据被清除。 应用于接收模式下。
W_RX_PAYLOAD	1010 0000	写 TX 有效数据：1-32 字节。写操作从字节 0 开始。 应用于发射模式下
FLUSH_TX	1110 0001	清除 TX FIFO 寄存器，应用于发射模式下。
FLUSH_RX	1110 0010	清除 RX FIFO 寄存器，应用于接收模式下。 在传输应答信号过程中不应执行此指令。也就是说，若传 输应答信号过程中执行此指令的话将使得应答信号不能被 完整的传输。
REUSE_TX_PL	1110 0011	应用于发射端 重新使用上一包发射的有效数据。当 CE=1 时，数据被不断 重新发射。 在发射数据包过程中必须禁止数据包重利用功能。
NOP	1111 1111	空操作。可用来读状态寄存器。

前面提到的函数也要与这些命令配合使用,比如


```
SPI_RW_Reg(WRITE_REG + EN_RXADDR, 0x01);  
SPI_Write_Buf(WRITE_REG + TX_ADDR, TX_ADDRESS, TX_ADR_WIDTH);
```

相关命令的宏定义如下：

```
#define READ_REG 0x00 // Define read command to register  
#define WRITE_REG 0x20 // Define write command to register  
#define RD_RX_PLOAD 0x61 // Define RX payload register address  
#define WR_TX_PLOAD 0xA0 // Define TX payload register address  
#define FLUSH_TX 0xE1 // Define flush TX register command  
#define FLUSH_RX 0xE2 // Define flush RX register command  
#define REUSE_TX_PL 0xE3 // Define reuse TX payload register  
command  
#define NOP 0xFF // Define No Operation, might be used to read  
status  
register
```

4.3 NRF24L01 相关寄存器地址的宏定义

```
#define CONFIG 0x00 // 'Config' register address  
#define EN_AA 0x01 // 'Enable Auto Acknowledgment' register address  
#define EN_RXADDR 0x02 // 'Enabled RX addresses' register address  
#define SETUP_AW 0x03 // 'Setup address width' register address  
#define SETUP_RETR 0x04 // 'Setup Auto. Retrans' register address  
#define RF_CH 0x05 // 'RF channel' register address  
#define RF_SETUP 0x06 // 'RF setup' register address  
#define STATUS 0x07 // 'Status' register address  
#define OBSERVE_TX 0x08 // 'Observe TX' register address  
#define CD 0x09 // 'Carrier Detect' register address  
#define RX_ADDR_P0 0x0A // 'RX address pipe0' register address  
#define RX_ADDR_P1 0x0B // 'RX address pipe1' register address  
#define RX_ADDR_P2 0x0C // 'RX address pipe2' register address  
#define RX_ADDR_P3 0x0D // 'RX address pipe3' register address  
#define RX_ADDR_P4 0x0E // 'RX address pipe4' register address  
#define RX_ADDR_P5 0x0F // 'RX address pipe5' register address  
#define TX_ADDR 0x10 // 'TX address' register address  
#define RX_PW_P0 0x11 // 'RX payload width, pipe0' register address  
#define RX_PW_P1 0x12 // 'RX payload width, pipe1' register address  
#define RX_PW_P2 0x13 // 'RX payload width, pipe2' register address  
#define RX_PW_P3 0x14 // 'RX payload width, pipe3' register address  
#define RX_PW_P4 0x15 // 'RX payload width, pipe4' register address  
#define RX_PW_P5 0x16 // 'RX payload width, pipe5' register address  
#define FIFO_STATUS 0x17 // 'FIFO Status Register' register address
```

5 实际通信过程示波器图

对于 NRF24L01 的编程主要是通过命令（WRITE_REG, READ_REG 等等），

控制线CE、CSN）以及中断信号IRQ 共同完成的。

对于发射节点，如果使能 ACK 与IRQ 功能，则当通信成功以后（也就是发射节点收到了接收节点送回的ACK 信号）IRQ 线会置低。

对于接收节点，如果使能ACK与IRQ功能，则当通信成功以后（主要是根据 Enhanced ShockBurst协议认为成功收到了有效数据宽度的数据）IRQ线会置低。

根据以上两种情况，用示波器抓了以下几个图形，分别介绍如下：

1) 发射节点CE 与IRQ 信号

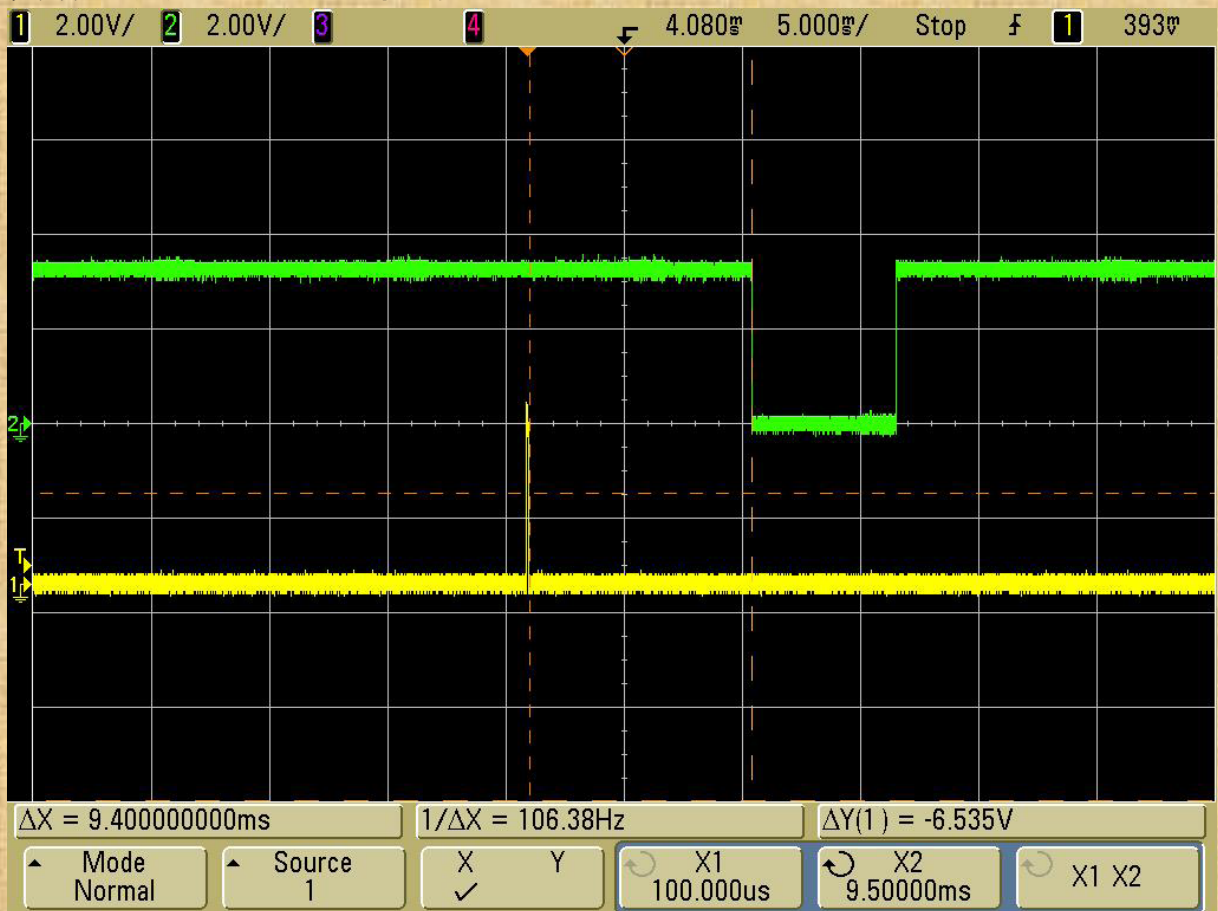


FIG5.1

黄色信号是CE，绿色信号是IRQ，当把节点配置为发射节点以后，将要传送的数据通过 SPI_Write_Buf(WRITE_REG + RX_ADDR_P0, TX_ADDRESS, TX_ADR_WIDTH)函数送到发送FIFO 缓冲区。CE 为高超过10us，缓冲区中的数据通过无线向外发出。如果使能IQR 的全部功能（TX_DS, RX_DS, MAX_RT）当发送节点收到接收节点发来的ACK（表示接收节点成功收到信号）或是达到最大发射次数，IRQ 会变为低电平，同时CONFIG 的相关标志位（）会置1。清除标志位（向CONFIG 的标志位写1）以后，IRQ 又变为高电平。

从FIG5.1 可以看出，CE 置高后将近10msIRQ 才置低。IRQ 置低是由于达

到最大发射次数 (MAX_RT=1), 出现该情况可能是由于接收节点的配置与发射节点不符 (例如发射接收频率不同, 或者发射接收字节不等), 或者根本就没有接收节点 (例如接收节点就根本没上电)。

2) SCK 与 IRQ 信号 (发送成功)

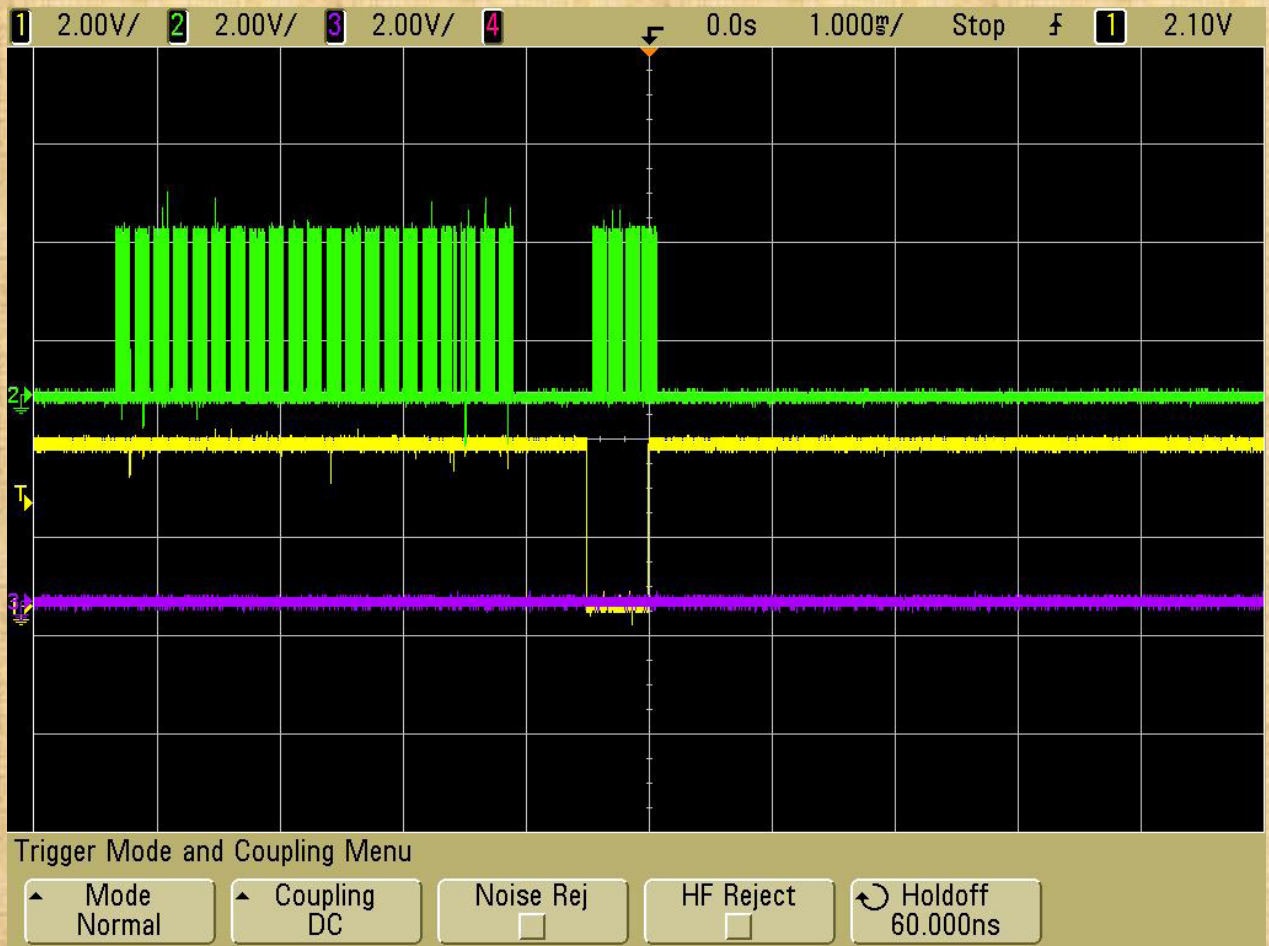


Fig5.2

中绿色信号是SCK, 黄色信号是IRQ。第一批绿色信号表示节点的配置过程。MOSI 信号 (Fig5.2 中未显示出) 在SCK 的下降延送入24L01 节点。

(配置一个寄存器需要两组SCK 信号, 填充N 字节的BUFFER 需要N+1 组SCK 信号)。配置完信号以后, 将 CE (Fig5.2 中未显出) 置高, 则24L01 开始发送 (或接收) 数据, 当发送 (或接收) 完成以后 (或是达到最大发射次数), IRQ 置低。单片机根据当时的状态进行相应的处理。第二批绿色信号表示单片机在 IRQ 为低时对24L01 的处理过程。可以是读FIFO (作为接收节点时), 写FIFO (作为发射节点时), 或是Reset 24L01 (达到最大发射次数时)。

从 Fig5.2 可以看到, 从第一批SCK 的最后一个信号到IRQ 置低大概需要 1ms

(对比于Fig5.1 的12ms), 说明通信成功 (说明IRQ 不是MAX_RT 引起

的)。

3) SCK 与IRQ 信号 (发送不成功)

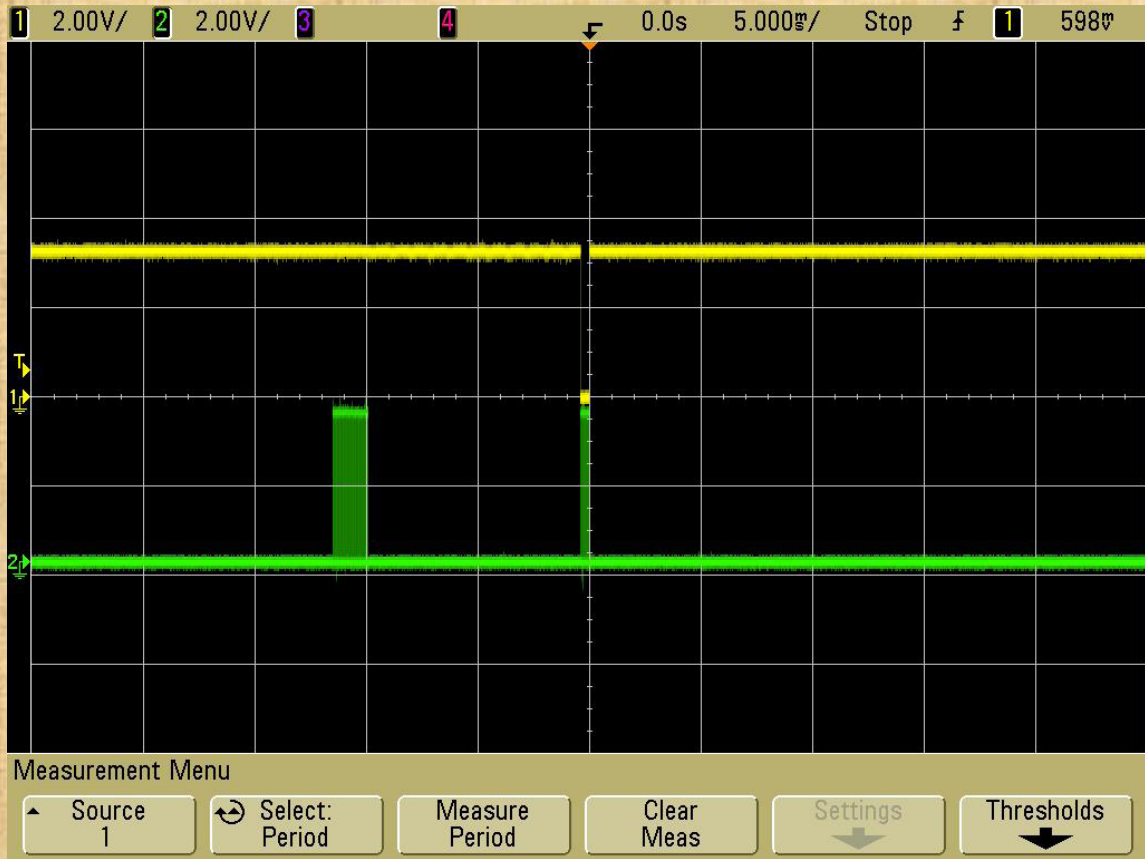


Fig5.3

Fig5.3 与Fig5.2 类似，只不过从第一批最后一个SCK 信号到IRQ 置低的时间间隔变为将近10ms，表明通信不成功，IRQ 是由于达到最大发射次数引起的。

4) SCK、IRQ、CE 信号

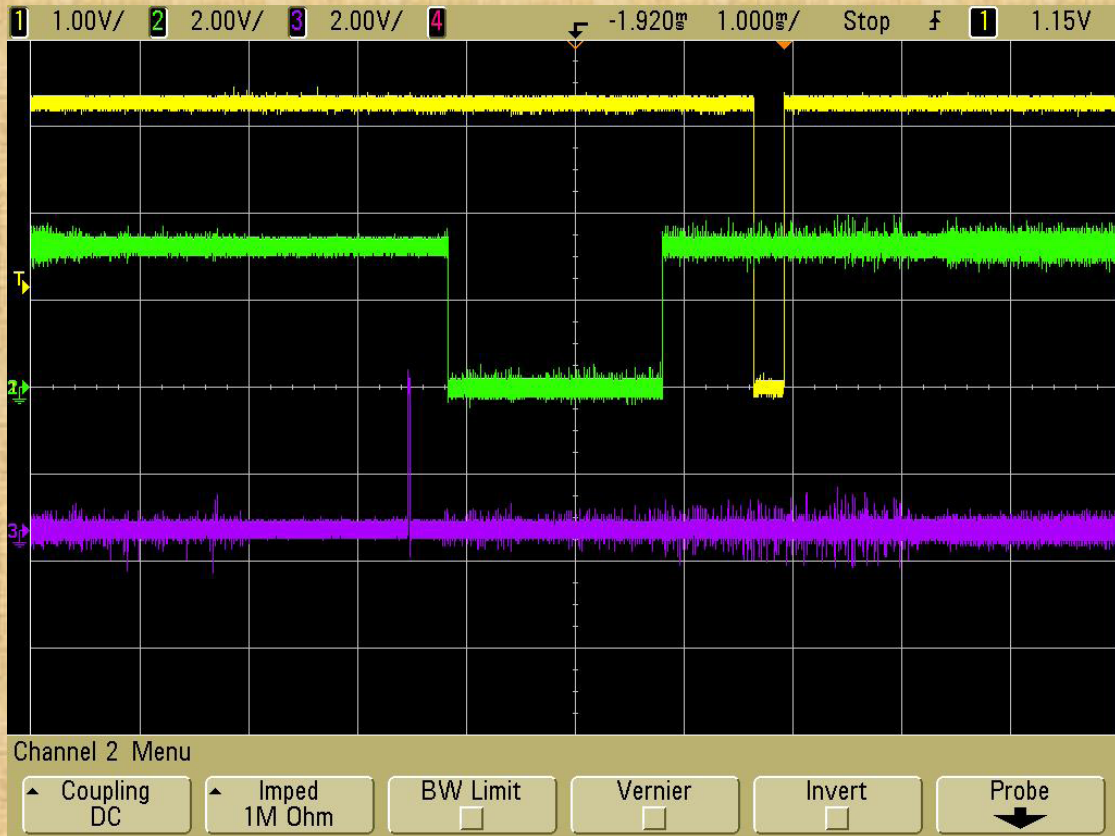


Fig5.4

Fig5.4 中紫色信号是发射端CE，绿色信号是接收端IRQ，黄色信号是发射端IRQ。Fig5.4 表示如下逻辑：

发射节点在配置完成以后（配制过程 Fig5.2 未显示），CE 置高，发射节点 FIFO 中的数据发出；接收节点成功接收到数据，IRQ 置低（从紫色信号与绿色信号之间的时间间隔可以判断出通信成功）；接收节点自动发射 ACK（在发射和接收节点都使能 ACK），发射节点收到 ACK 后 IRQ 置低，表示发送成功。不同通信环境可能造成发射节点的 IRQ 与接收节点的 IRQ 产生将对的相位变化（表现在示波器上面就是黄色信号靠近绿色信号或者远离绿色信号）。出现这种情况主要是由于不同的通信环境造成接收端发送的 ACK 信号要重发几次才能被发送端收到。

THE END!