

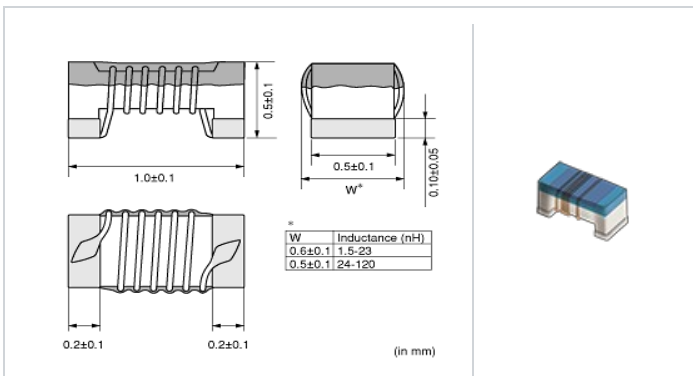
LQW15AN10NG00#

"#"处为包装规格代号。

目前生产
General
125 °C
Wound (Non mag)
Tight Tolerance
Reflow OK
RoHS
REACH

<品名 (附包装代号) 一览>
LQW15AN10NG00D、 LQW15AN10NG00B

形状



参考信息

包装代号	规格	最小订购单位
D	φ 180mm纸带	10000
B	散装	500

质量(参考值)	
1个	0.0008g

L尺寸	1.0 ±0.1mm
W尺寸	0.6 ±0.1mm
T尺寸	0.5 ±0.1mm
尺寸代号 in inch (mm)	0402 (1005)

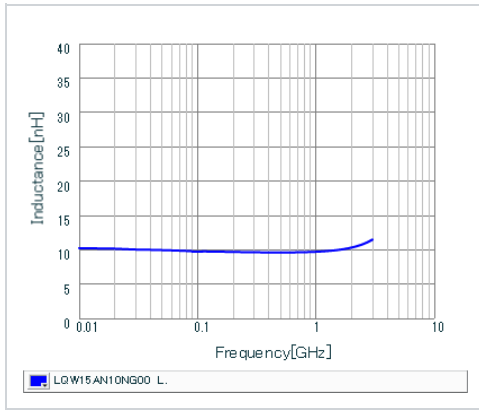
规格

电感值	10nH ±2%
电感值测试频率	100MHz
额定电流(Itemp) *根据温度上升	500mA
直流电阻(最大)	0.17Ω
Q值(最小)	25
Q值测试频率	250MHz
自己共振周波数 (以上)	5.5GHz
使用温度范围 (不包含自身温度的提高)	-55~125°C

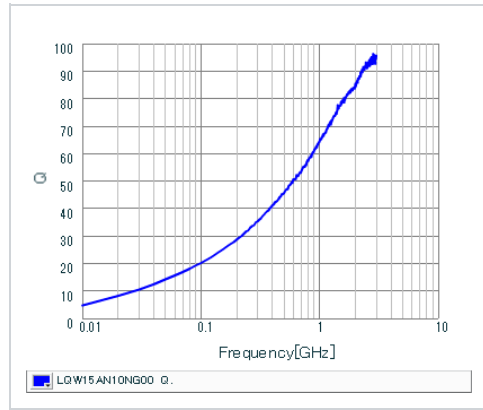
注意

- 本目录是从株式会社村田制作所网站上下载的。规格若有变更, 或若其中产品停产, 请在订购时确认, 恕不另行通知。
- 本目录因没有足够的空间说明详细规格, 仅载明标准规格。因此, 在订购产品之前, 请核准其规格或者办理产品规格表。

■ 电感值-频率特性(标准值)



■ Q值-频率特性(标准值)



注意

1. 本目录是从株式会社村田制作所网站上下载的。规格若有变更, 或若其中产品停产, 请在订购时确认, 恕不另行通知。
2. 本目录因没有足够的空间说明详细规格, 仅载明标准规格。因此, 在订购产品之前, 请核准其规格或者办理产品规格表。