



## 一、特点

- COMS 数模混合专用集成电路;
- 具有独立的高输入阻抗运算放大器, 可与多种传感器匹配, 进行信号预处理;
- 双向鉴幅器可有效抑制干扰;
- 内设延迟时间定时器和封锁时间定时器, 结构新颖、稳定可靠, 调节范围宽;
- 内置参考电源;
- 工作电压范围宽 +3V~+5V;
- 采用 16 脚 DIP 封装;

## 二、封装图

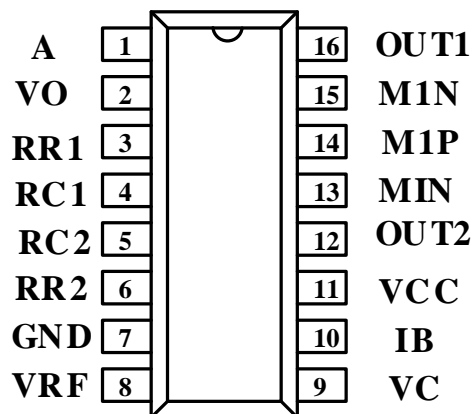


图 1



三、原理框图

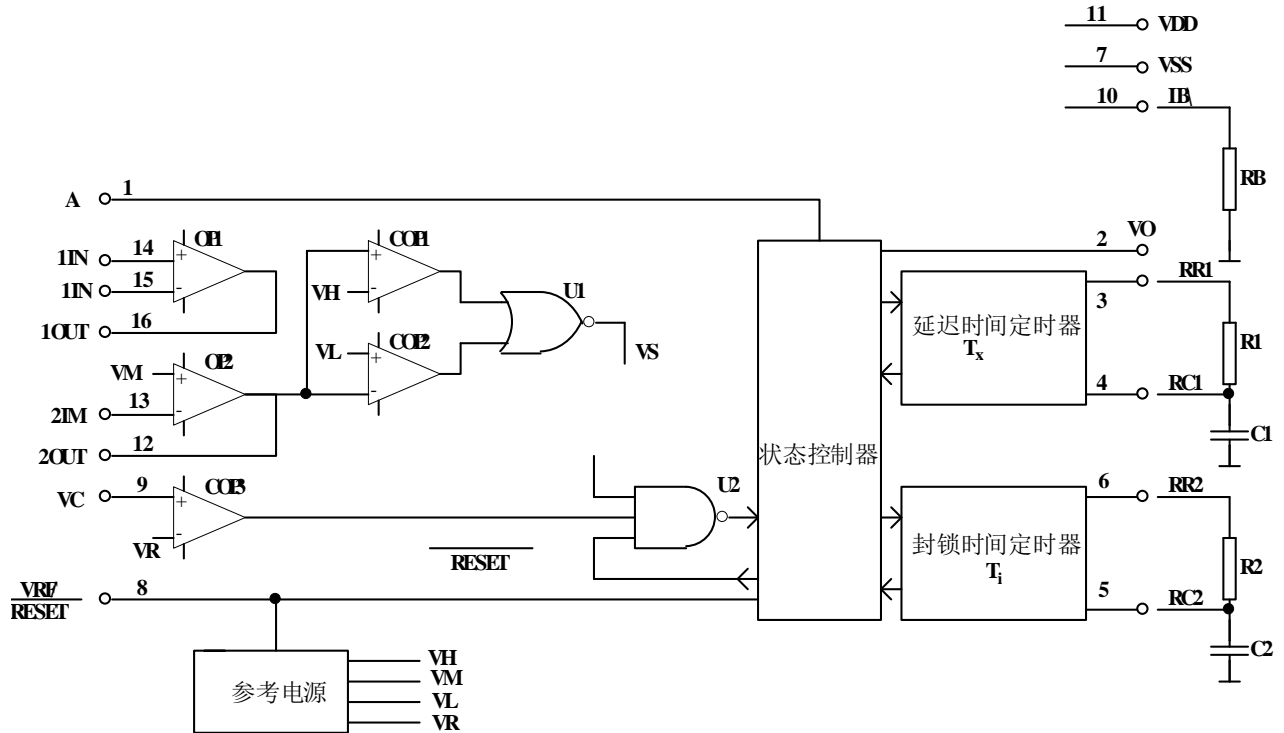


图 2

四、工作原理

图 2 为 BISS 0001 红外传感信号处理器的原理框图。外接元件由使用者根据需要选择。

由图可见 BISS 0001 是由运算放大器、电压比较器和状态控制器、延迟时间定时器、封锁时间定时器及参考电压源等构成的数模混合专用集成电路。可广泛应用于多种传感器和延时控制器。

各引脚的定义和功能如下：

$V_{DD}$  — 工作电源正端。范围为 3~5V。

$V_{SS}$  — 工作电源负端。一般接 0V。

$1_B$  — 运算放大器偏置电流设置端。经  $R_B$  接  $V_{SS}$  端， $R_B$  取值为 1MΩ 左右。

$1_{IN-}$  — 第一级运算放大器的反相输入端。

$1_{IN+}$  — 第一级运算放大器的同相输入端。

$1_{OUT}$  — 第一级运算放大器的输出端。

$2_{IN-}$  — 第二级运算放大器的反相输入端。

$2_{OUT}$  — 第二级运算放大器的输出端。

$V_C$  — 触发禁止端。当  $V_C < V_R$  时禁止触发；当  $V_C > V_R$  允许触发。 $V_R \approx 0.2V_{DD}$ 。

$V_{RF}$  — 参考电压及复位输入端。一般接  $V_{DD}$ ，接“0”时可使用定时器复位。



**BISS0001** (文件编号: S&CIC0806)

**红外传感信号处理器**

A — 可重复触发和不可重复触发端。当 A = “1”时，允许重复触发，当 A = “0”时，不可重复触发。

V<sub>O</sub> — 控制信号输出端，由 V<sub>5</sub> 的上跳变沿触发使 V<sub>O</sub> 从低电平跳变到高电平时为有效触发。在输出延迟时间 T<sub>X</sub> 之处和无 V<sub>5</sub> 上跳变时 V<sub>O</sub> 为低电平状态。

RR<sub>1</sub>RC<sub>1</sub> — 输出延迟时间 T<sub>X</sub> 的调节端。T<sub>X</sub> ≈ 49152R<sub>1</sub>C<sub>1</sub>。

RR<sub>2</sub>RC<sub>2</sub> — 触发封锁时间 T<sub>I</sub> 的调节端。T<sub>I</sub> ≈ 24R<sub>2</sub>C<sub>2</sub>。

我们先以图 3 所示的不可重复触发工作方式下的各点波形，来说明 BISS 0001 的工作过程。

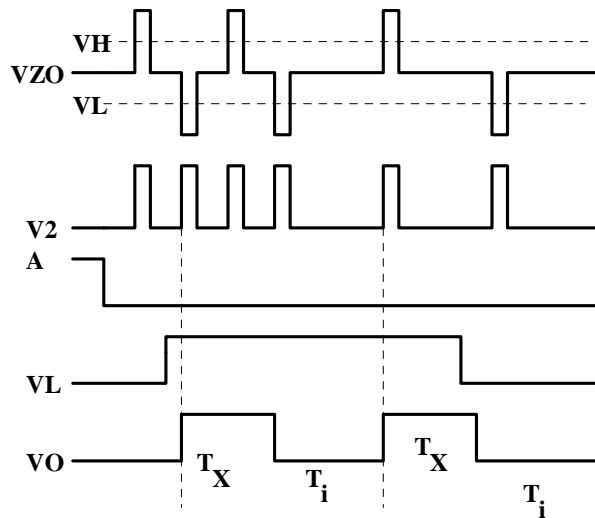


图 3

首先，由使用者根据实际需要，利用运算放大器 OP<sub>1</sub> 组成传感信号预处理电路，将信号放大。然后综合给运算放大器 OP<sub>2</sub>，再进行第二级放大，同时将直流电位抬高为 V<sub>M</sub> (≈ 0.5V<sub>DD</sub>) 后，送到由比较器 COP<sub>1</sub> 和 COP<sub>2</sub> 组成的双向鉴幅器，检出有效触发信号 V<sub>S</sub>。由于 V<sub>H</sub> ≈ 0.7V<sub>DD</sub>、V<sub>L</sub> ≈ 0.3V<sub>DD</sub>，所以当 V<sub>DD</sub> = 5V 时，可有效地抑制 ±1V 的噪声干扰，提高系统的可靠性。COP<sub>1</sub> 是一个条件比较器。当输入电压 V<sub>C</sub> < V<sub>R</sub> (≈ 0.2V<sub>DD</sub>) 时，COP<sub>1</sub> 输出为低电平封住了与门 U<sub>2</sub>，禁止触发信号 V<sub>S</sub> 向下级传递；而当 V<sub>C</sub> > V<sub>R</sub> 时，COP<sub>1</sub> 输出为高电平，打开与门 U<sub>2</sub>，此时若有触发信号 V<sub>S</sub> 的上跳变沿到来，则可启动延迟时间定时器，同时 V<sub>S</sub> 端输出为高电平，进入延时周期。当 A 端接“0”电平时，在 T<sub>X</sub> 时间内任何 V<sub>2</sub> 的变化都被忽略，直至 T<sub>X</sub> 时间结束，即所谓不可重复触发工作方式。当 T<sub>X</sub> 时间结束时，V<sub>2</sub> 下跳回低电平，同时启动封锁时间定时器而进入封锁周期 T<sub>I</sub>。在 T<sub>I</sub> 周期内，任何 V<sub>2</sub> 的变化都不能使 V<sub>O</sub> 为有效状态。这一功能的设置，可有效抑制负载切换过程中产生的各种干扰。



下面再以图 4 所示可重复触发工作方式下各点的波形, 来说明 BISS 0001 在此状态下的工作过程。

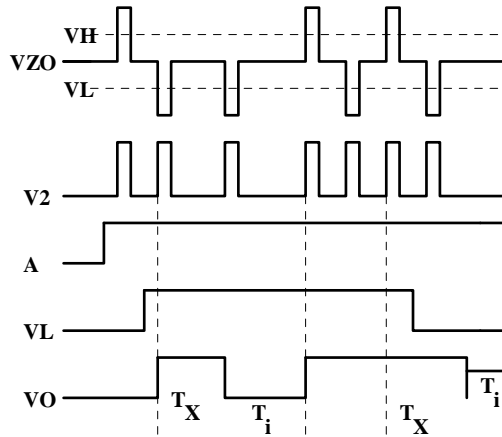


图 4

在  $V_C = "0"$ 、 $A = "0"$  期间,  $V_5$  不能触发  $V_0$  为有效状态。在  $V_C = "1"$ 、 $A = "1"$  时,  $V_5$  可重复触发  $V_0$  为有效状态, 并在  $T_X$  周期内一直保持有效状态。在  $T_X$  时间内, 只要有  $V_5$  的上跳变, 则  $V_0$  将从  $V_5$  上跳变时刻算起继续延长一个  $T_X$  周期。若  $V_5$  保持 "1" 状态, 则  $V_0$  一直保持有效状态; 若  $V_5$  保持为 "0" 状态, 则在  $T_X$  周期结束后  $V_0$  恢复为无效状态, 并且在封锁时间  $T_i$  时间内, 任何  $V_5$  的变化都不能触发  $V_0$  为有效状态。

通过以上分析, 我们已对 BISS 0001 的电路结构和工作过程有了全面的了解, 可以看出该器件的结构设计新颖, 功能强, 可在广阔的领域得到应用。

## 五、极限参数: ( $V_{SS} = 0V$ )

电源电压:  $-0.5V \sim +6V$

输入电压范围:  $-0.5V \sim 6V (V_{DD} = 6V)$

各引出端最大电流:  $\pm 10mA (V_{DD} = 5V)$

工作温度:  $-10^\circ C \sim +70^\circ C$

存放温度:  $-65^\circ C \sim 150^\circ C$



六、电气参数(TA = 25°C V<sub>SS</sub> = 0V)

符号	参数	测试条件	参数值		单位	
			最小	最大		
V <sub>DD</sub>	工作电压范围	--	3	5	V	
I <sub>DD</sub>	工作电流	输出空载	V <sub>DD</sub> = 3V	--	50	uA
			V <sub>DD</sub> = 5V	--	100	
V <sub>OS</sub>	输入失调电压	V <sub>DD</sub> = 5V	--	50	mV	
I <sub>OS</sub>	输入失调电流	V <sub>DD</sub> = 5V	--	50	nA	
A <sub>VN</sub>	开环电压增益	V <sub>DD</sub> = 5V R <sub>L</sub> = 1.5MΩ	60	--	dB	
CMRR	共模抑制比	V <sub>DD</sub> = 5V R <sub>L</sub> = 1.5MΩ	60	--	dB	
V <sub>YH</sub>	运放输出高电平	V <sub>DD</sub> = 5V	4.25	--	V	
V <sub>YL</sub>	运入输出底电平	R <sub>L</sub> = 500KΩ接 1/2V <sub>DD</sub>	--	0.75	V	
V <sub>KH</sub>	V <sub>C</sub> 端输入高电平	V <sub>RF</sub> = V <sub>DD</sub> = 5V	1.1	--	V	
V <sub>RL</sub>	V <sub>C</sub> 端输入低电平		--	0.9	V	
V <sub>OH</sub>	V <sub>O</sub> 端输出高电平	V <sub>DD</sub> = 5V I <sub>OH</sub> = 0.5mA	4	--	V	
V <sub>OL</sub>	V <sub>O</sub> 端输出低电平	V <sub>DD</sub> = 5V I <sub>OI</sub> = 0.1mA	--	0.4	V	
V <sub>AH</sub>	A 端输入高电平	V <sub>DD</sub> = 5V	3.5	--	V	
V <sub>AL</sub>	A 端输入低电平	V <sub>DD</sub> = 5V	--	1.5	V	



### 七、应用电路图

图 5 所示为 BISS 0001 应用于热释电红外开关的电路原理图。

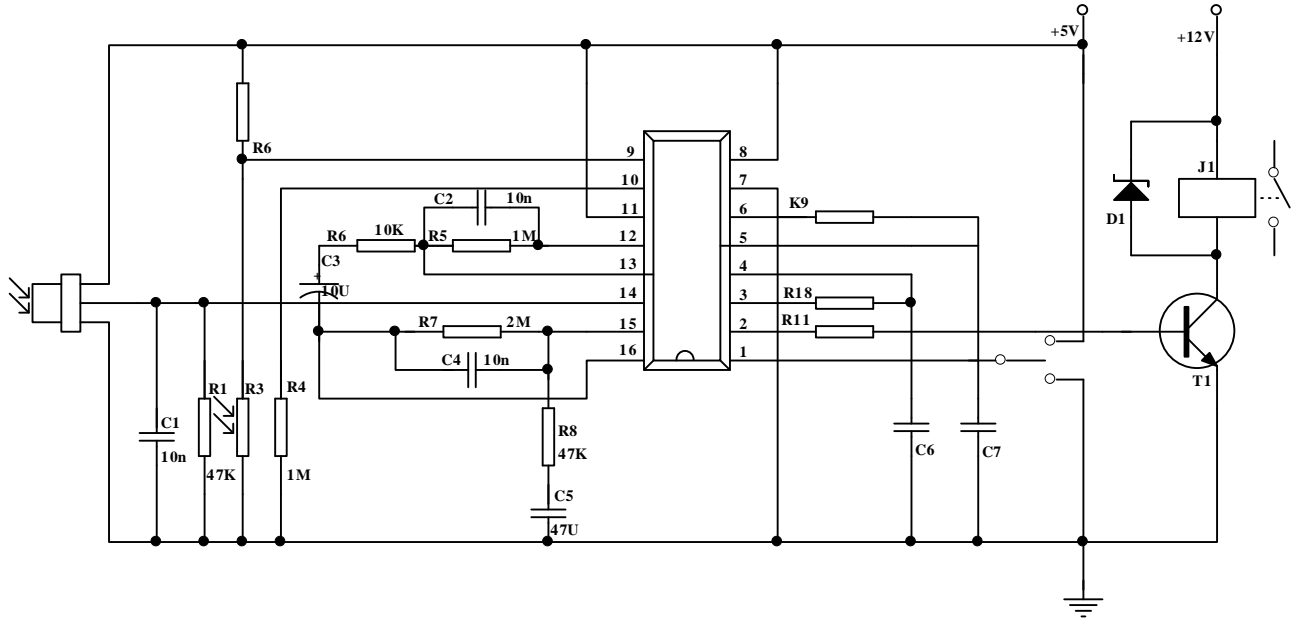


图 5

热释电红外开关是 BISS 0001 配以热释电红外传感器和少量外接元器件构成的被动式红外开关。它能自动快速开启各类白炽灯、荧光灯、蜂鸣器、自动门、电风扇、烘干机和自动洗手池等装置，是一种高技术产品。特别适用于企业、宾馆、商场、库房及家庭的过道、走廊等敏感区域，或用于安全区域的自动灯光、照明和报警系统。

热释电红外传感器是一种新型敏感元件、它是由高热电系数材料，配以滤光镜片和阻抗匹配用场效应管组成。它能以非接触方式检测来自人体发出的红外辐射，将其转化成电信号输出，并可有效抑制人体辐射波长以外的干扰辐射。如阳光、灯光及其反射灯。

此例中 BISS 0001 的运算放大器 OP1 作为热释电红外传感器的前置放大，由 C3 耦全给运算放大器 OP2 进行第二级放大。再经由电压比较器 COP1 和 COP2 构成的双向鉴幅器处理后，检出有效触发信号去启动延迟时间定时器。输出信号经晶体管 T1、驱动继电器去接通负载。R3 为光敏电阻，用来检测环境照明度。当作为照明控制时，若环境较明亮，R3 的电阻值会降低，使 9 脚输入为低电平而封锁触发信号，节省照明用电。若应用于其他方面，则可用遮光物将其罩住而不受环境影响。SW1 是工作方式选择开关，当 SW1 与 1 端连通时，红外开关处于可重复触发工作方式；当 SW1 与 2 端连通时，红外开关则处于不可重复触发工作方式。