

# UT682

## 数字寻线仪使用说明书

### 一、安全提示

本说明书包括确保仪器安全使用必须遵守的注意事项和安全规定，因此使用前请务必认真阅读，并理解其内容。

#### 安全注意：

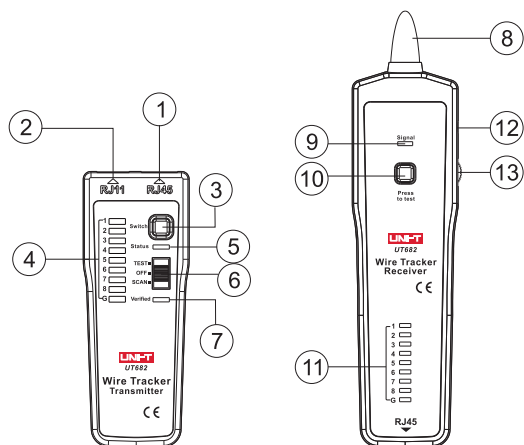
1. 不要将本仪器放置在多尘、高温或潮湿的地方存储。
2. 本仪器发射器和接收器均使用9V层叠电池供电，请勿使用其他规格的电池供电，以免工作不正常或损坏仪器。
3. 长时间不使用本仪器时，请将电池取出，以防电池漏液。
4. 不得在超过AC37V或DC52V的带电电路上使用本仪器。
5. 请勿在雷雨天时使用本仪器。

本仪器中图形标志的含义如下：

CE：符合欧洲共同体 (European Union) 标准

### 二、特性

本仪器是一款数字寻线仪，由发射器和接收器两部分组成。它包括电话线路寻线、网络线路寻线、电力电缆线路寻线和网络线路校对等功能，具有快捷和准确测试的特点，是通信线路、综合布线线路等弱电系统安装、维护工程人员的理想工具。发射器和接收器(外观图)



1	RJ45插座	2	RJ11插座
3	功能切换按键	4	线序指示灯
5	寻线指示灯	6	功能选择开关
7	对线指示灯	8	信号探头
9	信号指示灯	10	寻线按键
11	线序指示灯	12	耳机插孔
13	音量调节旋钮		

### 三、包装清单

1. 发射器-----1台
2. 接收器-----1台
3. 9V电池-----2个
4. RJ11适配线-----1条
5. RJ11鳄鱼夹适配线-----1条
6. RJ-45适配线-----1条
7. 使用说明书-----1份
8. 专用布包-----1个

### 四、电话线路寻线功能

1. 将带有水晶头的电话线插到发射器的RJ11接口上；
2. 将发射器的功能选择开关拨到"TEST"位置，寻线指示灯"Status"闪烁，表示发射器正常工作；
3. 按住接收器的"Press to test"按键，用接收器的探头寻找需要查询的目标线缆；
4. 测试过程中可以轻按发射器的"Switch"按键切换单音频和双音频测试模式。

### 五、网络线路寻线功能

1. 将带有水晶头的网络线插到发射器的RJ45接口上；
2. 将发射器的功能选择开关拨到"TEST"位置，寻线指示灯"Status"闪烁，表示发射器正常工作；
3. 按住接收器的"Press to test"按键，用接收器的探头寻找需要查询的目标线缆；
4. 测试过程中可以轻按发射器的"Switch"按键切换单音频和双音频测试模式。

### 六、电力电缆线路寻线功能(电力电缆必须是非带电情况下)

1. 通过鳄鱼夹适配线将发射器和待寻金属导线连接好；
2. 将发射器的功能选择开关拨到"TEST"位置，寻线指示灯"Status"闪烁，表示发射器正常工作；

3. 按住接收器的"Press to test"按键，用接收器的探头寻找需要查询的目标线缆；
4. 测试过程中可以轻按发射器的"Switch"按键切换单音频和双音频测试模式

### 七、电话线路、网络线路、电力电缆线路寻线示意图：

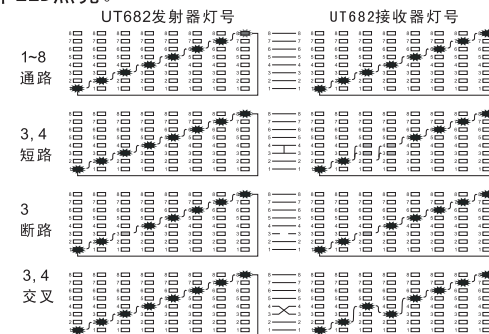


### 八、网络线路校对功能

1. 将待测网线两端的RJ45水晶头分别插入发射器和接收器的相应接口；
2. 将发射器的功能选择开关拨到"SCAN"位置，"Verified"指示灯闪烁，表示发射器正常工作；
3. 根据18个(2\*9个)线序指示灯来判断线路通路、短路、断路和交叉等特性；
4. 在测试过程中可以轻按发射器上的"Switch"按键来进行快、慢速的切换。

5. 如下图分别是通路(正常接通)、短路、断路和交叉的对线图(此时没有加入屏蔽线)。

通路:发射器的LED(1~8)和对应接收器的LED(1~8)依次点亮。短路:发射器第3个LED和第4个LED依次亮灯，对应接收器上的第3个LED和第4个LED同时点亮，但亮度偏暗。断路:发射器的第3个LED不亮，对应接收器的第3个LED也不亮。交叉:当发射器的第3个LED点亮时，对应接收器的第4个LED点亮；当发射器第4个LED点亮时，对应接收器第3个LED点亮。



通路、短路、断路、交叉

## 九、其它功能测试及产品规格

### 1. 开路或短路测试功能

将发射器的功能选择开关拨到“SCAN”位置，并长按发射器的“Switch”按键3秒，此时“Verified”指示灯由闪烁变为常亮，将鳄鱼夹适配线的水晶头插入RJ11接口，用鳄鱼夹的两个夹子分别夹住被测的两端，如果短路，发射器的第1个指示灯会点亮，线路上的电阻可由第1个指示灯的明暗程度表示：灯越亮，电阻越小；灯越暗，电阻越大。

### 2. 直流电平测试功能

将发射器的功能选择开关拨到“TEST”位置，并长按发射器的“Switch”按键3秒，此时“Status”灯会熄灭同时“Verified”灯会闪烁。将鳄鱼夹适配线的水晶头插入RJ11插座，用鳄鱼夹的两个夹子分别夹住被测两端，如果“Status”灯亮绿色，则红色夹子夹住的是正极，如果“Status”灯亮红色，则红色夹子夹住的是负极。

直流电平的测试范围： $\pm 3.3V \sim \pm 52V$ 。为了安全使用，当待测直流电平大于10V（绝对值）时，每次测量时间应小于2分钟，间隔时间应大于5分钟。

### 3. 低电提示功能

将发射器功能选择开关拨到“TEST”位置时，当电池电压约低于6V时，发射器的“Status”灯及“Verified”灯会同时闪烁，用户需要更换电池才能正常使用。

### 4. 音量调节功能

在寻线时可转动接收器上音量调节旋钮来调节声音的大小。

### 5. 使用对象

电信局、网吧、电信工程公司和网络工程公司等

### 6. 产品规格

产品规格	
产品名称	数字寻线仪
电源规格	电池供电（9V层叠电池）
信号传输方式	多频脉冲
短路开路测试	有
电话线正负极性指示	有
音频信号测试距离	$\geq 1000$ 米
寻视频线距离	$\geq 100$ 米
低电指示功能（发射器）	有

### 7. 耳机功能

在嘈杂的环境测试时，可带上耳机进行操作，避免外界的干扰。

备注1：请先将接收器音量调到最小，再插上耳机，慢慢把音量旋钮调到适合位置，再进行测试。

备注2：耳机需要用户自己配置，本产品不配备耳机。

### 8. 其它规格：

使用环境：工作温度： $0^{\circ}\text{C} \sim 40^{\circ}\text{C}$

存储温度： $-10^{\circ}\text{C} \sim 50^{\circ}\text{C}$

工作湿度：20%~75%RH

存储湿度：10%~90%RH

海拔高度： $\leq 2000$ 米

外形尺寸：发射器： $125\text{mm} \times 48\text{mm} \times 28\text{mm}$

接收器： $195\text{mm} \times 48\text{mm} \times 30\text{mm}$

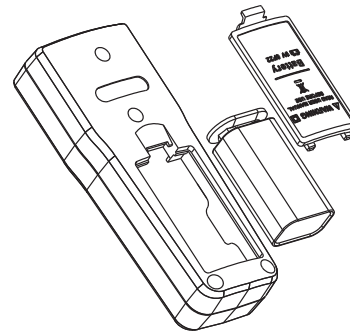
重量：发射器：（裸机）约125g

接收器：（裸机）约153g

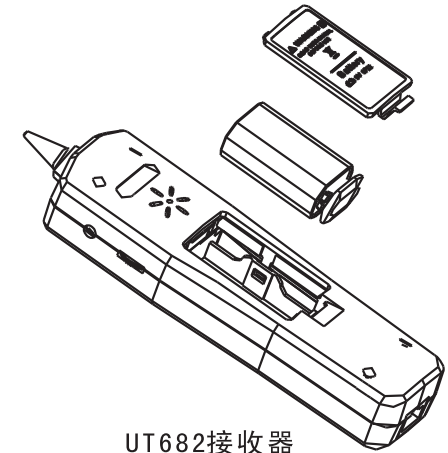
### 9. 应用标准：EN61010-1, EN61326-1

## 十、更换电池

1. 先将功能选择开关拨到为“OFF”位置，再从仪器上取下测试线（仅适用于发射器，接收器直接拆电池盖，再装电池即可）。
2. 拆掉电池盖，更换9V层叠电池。
3. 更换后合上电池盖即可。



UT682发射器



UT682接收器

## 十一、保养与维修

### 1. 机壳的清洁

酒精等稀释液体对机壳有腐蚀作用；所以清洁机壳时用干毛巾轻轻擦拭即可，请一定避免仪器潮湿。

### 2. 维修

若出现以下问题请与本公司市场部售后服务中心或代理商联系。

- A. 仪器机壳损坏或器件损坏。
- B. LED指示不正常。
- C. 按键失灵。

**优利德®**

**优利德科技(中国)有限公司**

地址:中国广东省东莞松山湖高新技术产业  
开发区工业北一路6号

电话:(86-769)8572 3888

传真:(86-769)8572 5888

电邮:infosh@uni-trend.com.cn

邮编:523 808