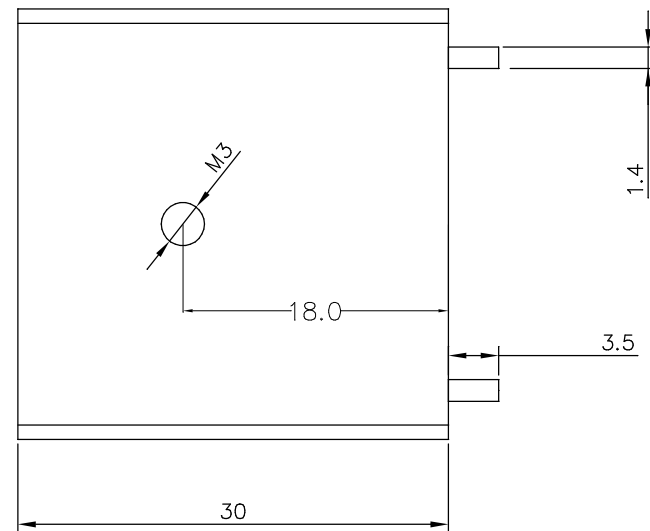
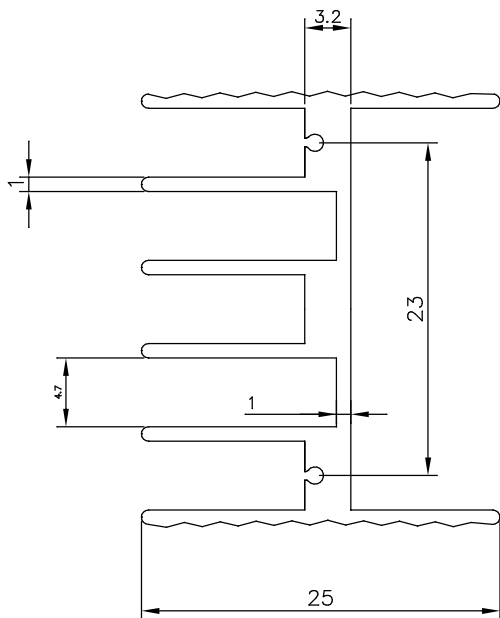


客户
确认

客户编号:



深圳市鑫顺达电子科技有限公司

技术参数

表面处理

氧化黑色

未注尺寸公差依照一般公差	范围	公差值	模具规格	Ø	材质	6063-T5铝	产品尺寸	30*25*30mm			
范围	公差值	≥100-150mm	±0.40	理论重量	kg/m	单位	mm	制图	王秋	日期	2017-03-02
0-6mm	±0.10	≥150-200mm	±0.50								
≥6-20mm	±0.15	≥200-250mm	±0.65	截面积	mm ²	比例	审核		日期		
≥20-50mm	±0.20	≥250-300mm	±0.80								
≥50-100mm	±0.30	300mm以上	±1.0	周长	mm	版次	A/0	本厂编号	XSD1226-039		