

E19-433MS100 用户手册 v2.0

模块简介

E19-433MS100



E19-433MS100 是成都亿佰特公司设计生产的一款 433MHz 射频模块，功率 100mW，SPI 接口，小体积贴片型，目前已经稳定量产，并适用于多种应用场景。

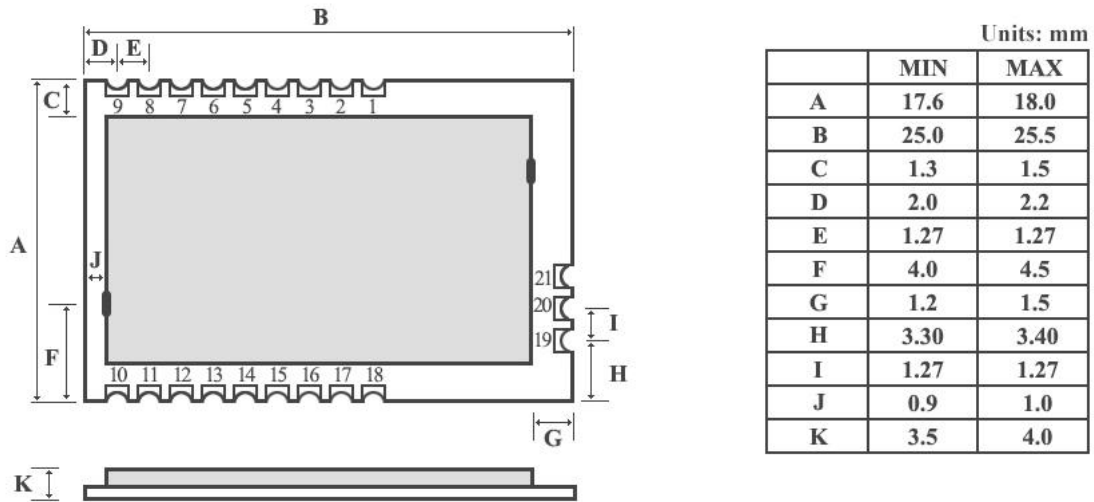
E19-433MS100 采用 SEMTECH 公司的 SX1278 射频芯片，支持 LoRa 扩频技术。LoRa 直序扩频技术将带来更远的通讯距离，且具有功率密度集中，抗干扰能力强的优势。

E19-433MS100 为硬件平台，出厂无程序，用户需要进行二次开发。

电气参数

E19-433MS100

序号	参数名称	参数值	摘要
1	射频芯片	SX1278	SEMTECH
2	模块尺寸	17.6* 25.2mm	整体尺寸
3	模块重量	1.6g	整体重量
4	工作频段	410~441MHz	可通过软件调节，采用 32MHz 晶振
5	PCB 工艺	4 层板	阻抗调试，无铅工艺，屏蔽罩抗干扰
6	接口方式	2 * 9 * 1.27mm	贴片
7	供电电压	1.8 ~ 3.6V DC	注意：高于 3.6V 电压，将导致模块永久损毁
8	通信电平	0.7VCC ~ 3.6V	VCC 指模块供电电压
9	实测距离	5000m	晴朗空旷，最大功率，5dBi 天线，高度 12m；Coding rate 4/5，扩频因子 12，空中速率 300bps
10	发射功率	最大 20dBm	约 100mW
11	空中速率	0.018k ~ 37.5kbps	LoRa Mode，其他调制方式详见芯片手册
12	关断电流	1uA (Max)	Sleep 模式下电流
13	发射电流	110mA@20dBm	建议电源供电能力大于 250mA
14	接收电流	13.8mA，BW = 500KHz	LoRa Mode，不同 BW，接收电流不一样
15	通信接口	SPI	最高速率可达 10Mbps
16	发射长度	256 字节	FIFO
17	接收长度	256 字节	FIFO
18	RSSI 支持	支持	详见芯片手册
19	天线接口	邮票孔	50Ω特性阻抗
20	工作温度	-40 ~ +85°C	工业级
21	工作湿度	10% ~ 90%	相对湿度，无冷凝
22	储存温度	-40 ~ +125°C	工业级
23	接收灵敏度	-138dBm@300bps	LoRa Mode，详见芯片手册



引脚序号	引脚名称	引脚方向	引脚用途
1	GND		地线，连接到电源参考地
2	DIO5	输入/输出	可配置的通用 IO 口（详见 SX1278 手册）
3	DIO4	输入/输出	可配置的通用 IO 口（详见 SX1278 手册）
4	DIO3	输入/输出	可配置的通用 IO 口（详见 SX1278 手册）
5	DIO2	输入/输出	可配置的通用 IO 口（详见 SX1278 手册）
6	DIO1	输入/输出	可配置的通用 IO 口（详见 SX1278 手册）
7	DIO0	输入/输出	可配置的通用 IO 口（详见 SX1278 手册）
8	RST	输入	芯片复位触发输入脚
9	NC		不接
10	GND		地线，连接到电源参考地
11	VCC		供电电源，范围 1.8~3.6V（推荐 3.3V，建议外部增加陶瓷滤波电容）
12	SCK	输入	SPI 时钟输入引脚
13	MISO	输出	SPI 数据输出引脚
14	MOSI	输入	SPI 数据输入引脚
15	NSS	输入	模块片选引脚，用于开始一个 SPI 通信
16	TXEN	输入	射频开关脚控制；发射时，TXEN 高电平，RXEN 低电平
17	RXEN	输入	射频开关脚控制；接收时，RXEN 高电平，TXEN 低电平
18	GND		地线，连接到电源参考地
19	GND		地线，连接到电源参考地
20	ANT		天线
21	GND		地线，连接到电源参考地
★ 关于模块的引脚定义、软件驱动及通信协议详见 SEMTECH 官方《SX1278 Datasheet》★			

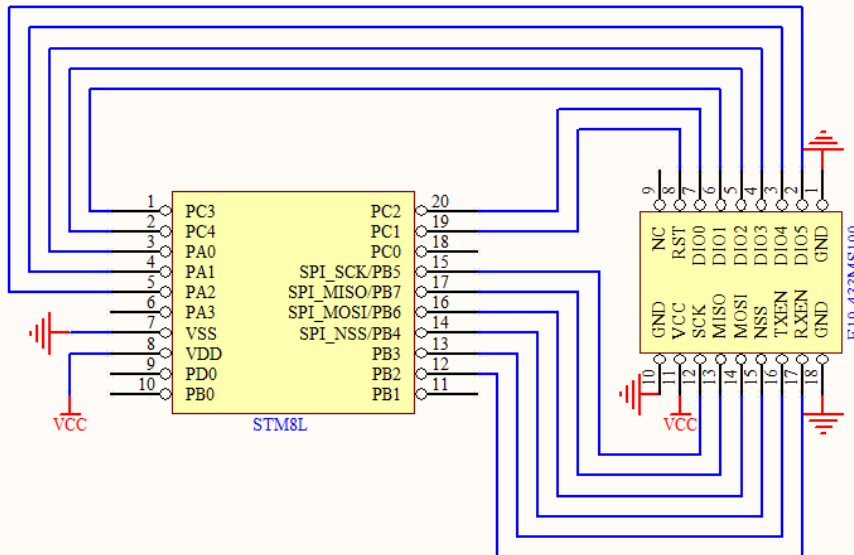
注意事项

E19-433MS100

序号	类别	注意事项
1	静电	高频模拟器件具有静电敏感特性，请尽可能避免人体接触模块上的电子元件（我司生产过程全部按照 IC 厂商官方防静电标准执行）。
2	焊接	焊接时，电烙铁需要良好接地，批量生产时需要要求生产人员佩戴已接地的有线静电手环。
3	电源	电源品质对模块性能影响较大，请保证模块供电电源具有较小纹波，务必避免电源频繁大幅度抖动。推荐使用π型滤波器（陶瓷电容//钽电容+电感）。
4	地线	模块地线使用单点接地方式，推荐使用 0 欧姆电阻，或者 10mH 电感，与其他部分电路参考地分开。
5	天线	模块天线安装结构对模块性能有较大影响，务必保证天线外露，最好垂直向上。当模块安装于机壳内部时，可使用优质的天线延长线，将天线延伸至机壳外部。天线切不可安装于金属壳内部，将导致传输距离极大削弱。

使用方法

E19-433MS100



序号	模块与单片机简要连接说明（上图以 STM8L 单片机为例）
1	DIO0、DIO1、DIO2、DIO3、DIO4、DIO5 是一般通用 I/O 口，可以配置成多种功能，详见 SX1278 手册。若不使用可以悬空。
2	RST、TXEN、RXEN 引脚都必须连接，其中 RST 控制芯片的复位，TXEN、RXEN 引脚控制射频开关。
3	注意接地良好，有大面积的铺地，电源纹波小，应增加滤波电容并尽量靠近模块 VCC 与 GND 引脚。

软件编程

E19-433MS100

序号	驱动方式描述
1	SPI 通讯速率不宜设置过高，通常 1Mbps 是被推荐的。
2	发射时，置 TXEN 脚为高电平，RXEN 脚为低电平；接收时，置 RXEN 脚为高电平，TXEN 脚为低电平；关断前，置 TXEN、RXEN 脚为低电平。
3	可在芯片空闲时重新初始化寄存器配置以获得更高的稳定性。

系列产品

E19-433MS100

模块型号	芯片方案	载波频率 MHz	发射功率 dBm	通信距离 km	尺寸大小 mm	封装形式	天线形式
E19-433MS100	SX1278	433	20	5.0	17.6*25.2	贴片	邮票孔
E19-433MS1W	SX1278	433	30	10.0	25*37	贴片	邮票孔
E19-915MS100	SX1276	915	20	5.0	17.6*25.2	贴片	邮票孔
E19-868MS100	SX1276	868	20	5.0	17.6*25.2	贴片	邮票孔

关于我们

E19-433MS100



成都亿佰特电子科技有限公司是一家专注于物联网应用的高科技公司，拥有多项自主研发产品，并获得客户的一致认可。亿佰特公司拥有强大的研发技术实力，具备完善的售后体制，为客户提供完善的解决方案和技术支持，缩短研发周期，减少研发成本，更为全新的产品研发思路提供一个强大的平台。

我司产品目前已广泛应用于消费电子、工控、医疗、安防报警、野外采集、智能家居、高速公路、物业管理、水电气抄表、电力监控等多种应用场景。



成都亿佰特电子科技有限公司
Chengdu Ebyte Electronic Technology Co.,Ltd.