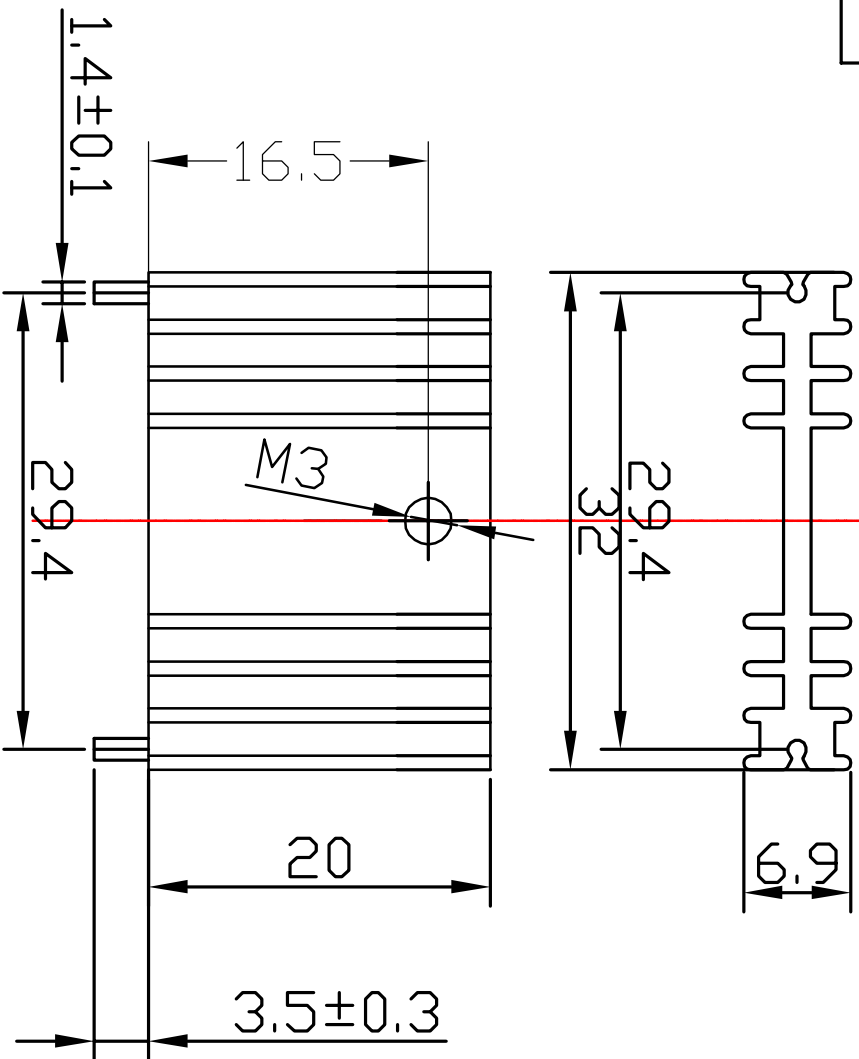


客户确认



技术参数

未注尺寸公差依照一般公差	范围	公差值	范围	公差值	模具规格	∅	材质	6063-T5铝	产品尺寸	表面处理	本色洗白	
范围	公差值	范围	公差值	理论重量		kg/m	单位	mm	制图	黄国真	日期	2017-3-15
0-6mm	±0.10	≥150-200mm	±0.50	截面面积		mm ²	比例		审核	黄通明	日期	
≥6-20mm	±0.15	≥200-250mm	±0.65	周长		mm	版次	A/0	本厂编号			
≥20-50mm	±0.20	≥250-300mm	±0.80									
≥50-100mm	±0.30	300mm以上	±1.0									XSD1226-362