

■ 特性:

- 国际通用全范围交流输入
- 保护种类: 短路/过负载/过电压
- 自然风冷
- 100%满载老化测试
- 开关工作频率: 56KHZ
- 2年保固

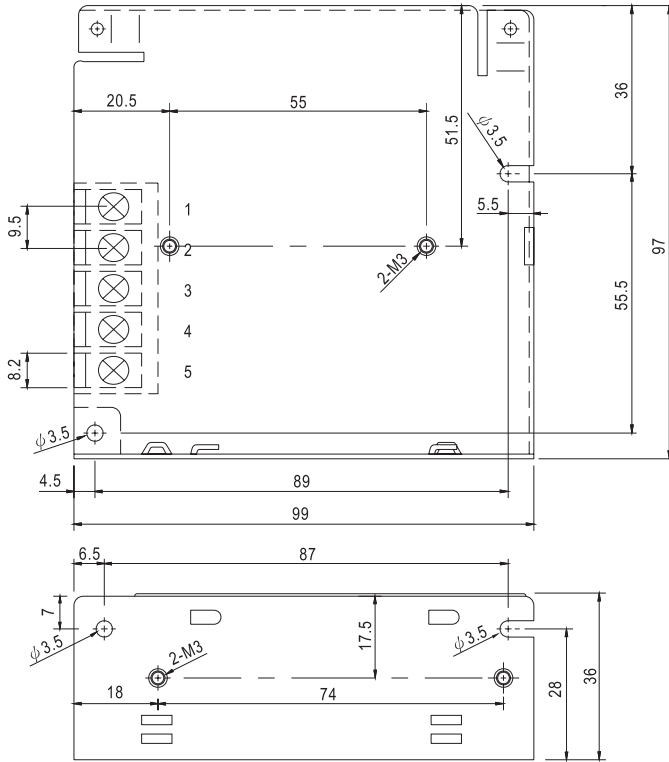
电气规格



型号		S-25-5	S-25-12	S-25-15	S-25-24
输出	直流电压	5V	12V	15V	24V
	额定电流	5A	2.1A	1.7A	1.1A
	电流范围	0 ~ 5A	0 ~ 2.1A	0 ~ 1.7A	0 ~ 1.1A
	额定功率	25W	25.2W	25.5W	26.4W
	纹波与噪声 (最大)备注2	50mVp-p	100mVp-p	100mVp-p	100mVp-p
	电压调整范围	4.75 ~ 5.5V	10.8 ~ 13.2V	13.5 ~ 16.5V	21.6 ~ 26.4V
	电压精度备注3	±2.0%	±1.0%	±1.0%	±1.0%
	线性调整率	±0.5%	±0.5%	±0.5%	±0.5%
	负载调整率	±1.0%	±0.5%	±0.5%	±0.5%
	启动、上升时间	300ms, 50ms/230VAC 800ms, 50ms/115VAC(满载时)			
保持时间(Typ.)	90ms/230VAC 12ms/115VAC(满载时)				
输入	电压范围	85 ~ 264VAC或120 ~ 370VDC			
	频率范围	47 ~ 63Hz			
	效率(Typ.)	72%/115VAC	76%/115VAC	77%/115VAC	80%/115VAC
	交流电流(Typ.)	0.6A/115VAC 0.35A/230VAC			
	浪涌电流(Typ.)	冷启动: 13A/115V, 25A/230VAC			
	漏电流	<0.75mA / 240VAC			
保护	过负载	额定输出功率的105%~150% 保护模式:打嗝模式, 负载异常条件移除后可自动恢复			
	过电压	5.75V ~ 6.75V	13.8V ~ 16.2V	17.25V ~ 20.25V	27.6V ~ 32.4V
		保护模式:打嗝模式, 电压异常条件移除后可自动恢复			
环境	工作温度	-10~+60°C (请参考"减额曲线")			
	工作湿度	20 ~ 90% RH, 无冷凝			
	储存温度、湿度	-20 ~ +85°C, 10 ~ 95% RH			
	温度系数	±0.03%/°C (0~50°C)			
	耐振动	10 ~ 500Hz, 2G 10分钟/周期, X、Y、Z轴各60分钟			
安规和电磁兼容 (备注4)	安全规范	UL1012, TUV EN60950-1认证通过			
	耐压	I/P-O/P: 3KVAC I/P-FG: 1.5KVAC O/P-FG: 0.5KVAC			
	绝缘阻抗	I/P-O/P, I/P-FG, O/P-FG: 100M Ohms / 500VDC / 25°C / 70% RH			
	电磁兼容发射	符合EN55022 (CISPR22) Class B, EN61000-3-2, -3			
	电磁兼容抗扰度	符合EN61000-4-2, 3, 4, 5, EN55024, A级轻工业标准			
其它	MTBF	≥330.8K hrs. MIL-HDBK-217F (25°C)			
	尺寸	99*97*36mm (L*W*H)			
	包装	0.39Kg; 45pcs/18Kg/0.9CUFT			
备注	<ol style="list-style-type: none"> 1. 如未特别说明, 所有规格参数均在输入为230VAC、额定负载、25°C环境温度下进行量测。 2. 纹波和噪声测量方法: 使用一条12"双绞线, 同时终端要并联0.1uF和47uF的电容, 在20MHZ带宽下进行量测。 3. 精度: 包含设定误差、线性调整率和负载调整率。 4. 电源应视为系统内元件的一部分, 需结合终端设备进行电磁兼容相关确认。 EMC测试方法的指引, 请参照明纬公司网站http://www.meanwell.com.cn上的"EMI测试声明书"。 				

■ 机构尺寸

机壳型号:905 单位:mm

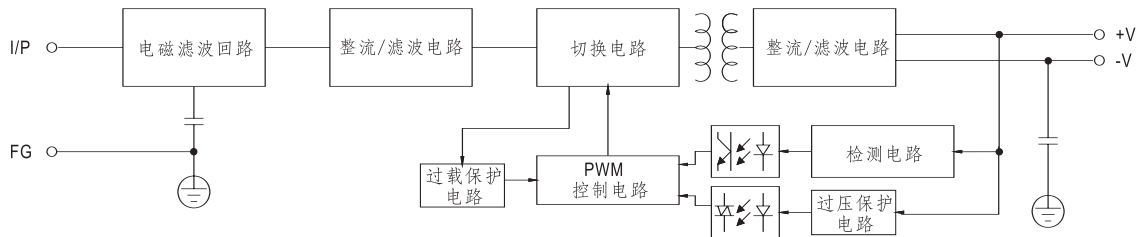


端子脚位定义

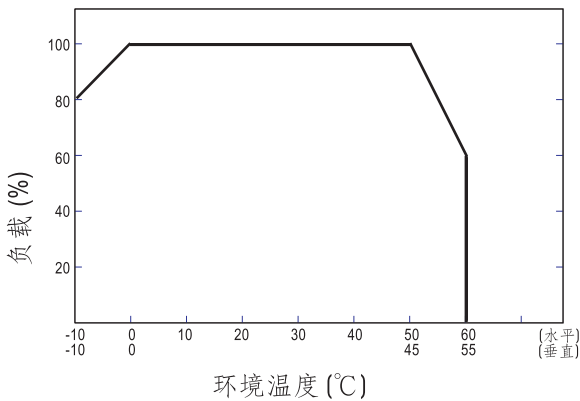
引脚编号	引脚功能	引脚编号	引脚功能
1	DC OUTPUT -V	4	AC/L
2	DC OUTPUT +V	5	AC/N
3	FG \perp		

■ 方框图

频率: 56KHz



■ 减额曲线



■ 静态特性曲线(24V)

