

恒定电流/恒定电压 1.4MHz 升压型 DC/DC转换器

特点

- 准确的输入/输出电流控制：在整个温度范围内的准确度达 $\pm 5\%$
- 准确的输出电压控制： $\pm 1\%$
- 宽 V_{IN} 范围：1.6V 至 18V
- 1.4MHz 开关频率
- 高输出电压：高达 35V
- 低 V_{CESAT} 开关：200mV/1A
- 采用 (3mm×3mm×0.8mm) 10 引脚 DFN 和 10 引脚 MSOP 封装

应用

- LED 背光源驱动器
- USB 供电型升压/SEPIC 转换器
- 输入电流受限型升压/SEPIC 转换器
- 电池充电器

描述

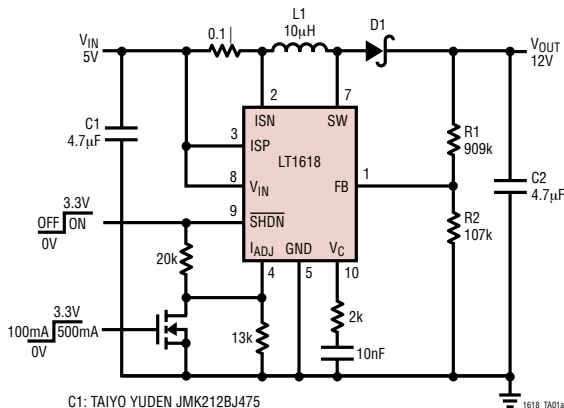
LT[®]1618 升压型 DC/DC 转换器将一个传统的电压反馈环路和一个独特的电流反馈环路组合在一起，以便起一个恒定电流、恒定电压源的作用。该固定频率、电流模式开关电源可在一个 1.6V 至 18V 的宽输入电压范围内运作，而且，其 1.4MHz 的高开关频率允许采用纤巧、扁平的电感器和电容器。电流检测电压被设定为 50mV，并可利用 I_{ADJ} 引脚来进行调节。

采用 10 引脚 (3mm×3mm) 裸露衬垫 DFN 和 10 引脚 MSOP 封装的 LT1618 为恒定电流应用提供了一个完整的解决方案。

LT、LTC 和 LT 是凌特公司的注册商标。

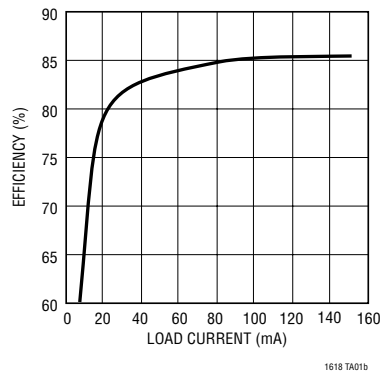
典型应用

USB 至 12V 升压型转换器
(具有 100mA/500mA 可选输入电流限值)



C1: TAIYO YUDEN JMK212BJ475
C2: TAIYO YUDEN EMK316BJ475
D1: ON SEMICONDUCTOR MBR0520
L1: SUMIDA CR43-100

效率曲线

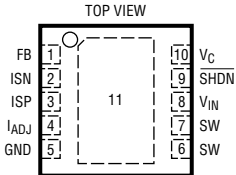
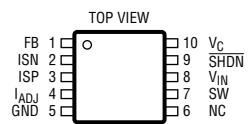


LT1618

绝对最大额定值 (注1)

V_{IN} , \overline{SHDN} 电压	18V	结温	125°C
SW 电压	36V	工作温度范围 (注2)	-40°C 至 85°C
ISP, ISN 电压	36V	贮存温度范围	
I_{ADJ} 电压	6V	MSOP	-65°C 至 150°C
FB 电压	1.5V	DFN	-65°C 至 125°C
V_C 电压	1.5V	引脚温度 (焊接时间 10 秒) (MSOP 封装)	300°C

封装/订购信息

 <p>DD PACKAGE 10-LEAD (3mm x 3mm) PLASTIC DFN $T_{JMAX} = 125^{\circ}C$, $\theta_{JA} = 43^{\circ}C/W$, $\theta_{JC} = 3^{\circ}C/W$ EXPOSED PAD (PIN 11) IS GND AND MUST BE SOLDERED TO PCB</p>	产品型号	 <p>MS PACKAGE 10-LEAD PLASTIC MSOP $T_{JMAX} = 125^{\circ}C$, $\theta_{JA} = 160^{\circ}C/W$</p>	产品型号
	LT1618EDD		LT1618EMS
	DD 器件标记		MS 器件标记
	LAFQ		LTNH

对于规定工作温度范围更宽的器件, 请咨询凌特公司。

电特性 凡标注●表示该指标适合整个工作温度范围, 否则仅指 $T_A = 25^{\circ}C$ 。 $V_{IN} = 1.6V$, $V_{\overline{SHDN}} = 1.6V$, 除非特别注明。

参数	条件	最小值	典型值	最大值	单位	
输入电压		1.6		18	V	
静态电流	$V_{\overline{SHDN}} = 1.6V$, 未进行开关操作		1.8	2.7	mA	
	$V_{\overline{SHDN}} = 0V$		0.1	1	μA	
基准电压	在 FB 引脚上进行测量	● 1.250	1.263	1.276	V	
		1.243	1.263	1.283	V	
基准电压调整率	$1.6V < V_{IN} < 18V$		0.01	0.03	%/V	
FB 引脚偏置电流	$V_{FB} = 1.263V$, $V_{IN} = 1.8V$	●	± 2	± 12	nA	
误差放大器电压增益			180		V/V	
误差放大器跨导	$\Delta I_C = \pm 5\mu A$		160		μmho	
误差放大器吸收电流	$V_{FB} = 1.35V$, $V_C = 1V$		15		μA	
误差放大器供电电流	$V_{FB} = 1.10V$, $V_C = 1V$		30		μA	
电流检测电压 (ISP, ISN)	$V_{FB} = 0V$, $V_{IADJ} = 0V$	●	47.5	50	52.5	mV
ISP, ISN 引脚偏置电流 (注3)	$V_{ISP} = 1.85V$, $V_{ISN} = 1.80V$, $V_{IADJ} = 0V$		50	80	μA	
(ISP, ISN) 共模最小电压				1.8	V	
开关频率	$V_{FB} = 1V$		1.25	1.4	1.6	MHz
	$V_{FB} = 0V$			550		kHz
最大开关占空比		●	88	92	%	
开关电流限值			1.5	2.1	2.8	A

1618fa

电特性 凡标注●表示该指标适合整个工作温度范围，否则仅指 $T_A = 25^\circ\text{C}$ 。 $V_{IN} = 1.6\text{V}$ ， $V_{SHDN} = 1.6\text{V}$ ，除非特别注明。

参数	条件	最小值	典型值	最大值	单位
开关 V_{CESAT}	$I_{SW} = 1\text{A}$ ，MS 封装 $I_{SW} = 1\text{A}$ ，DD 封装		200 200	260	mV mV
开关漏电流	开关断开， $V_{SW} = 5\text{V}$		0.01	5	μA
SHDN 引脚电流	$V = 1.6\text{V}$		5	20	μA
停机门限 (SHDN 引脚)				0.3	V
启动门限 (SHDN 引脚)		1			V

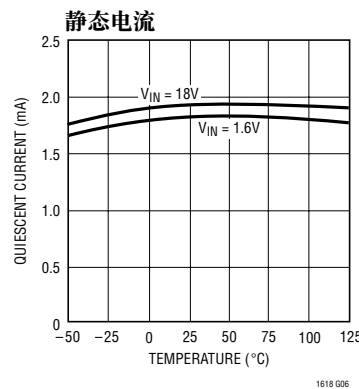
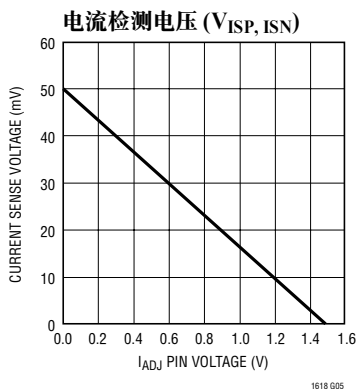
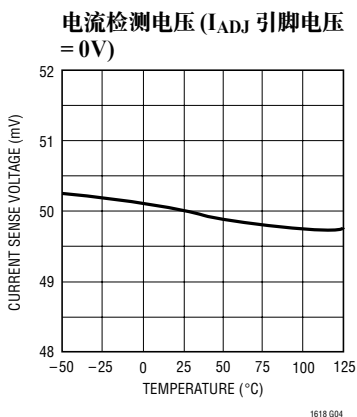
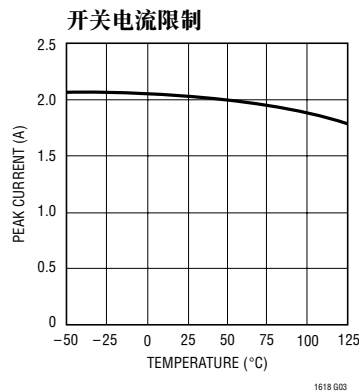
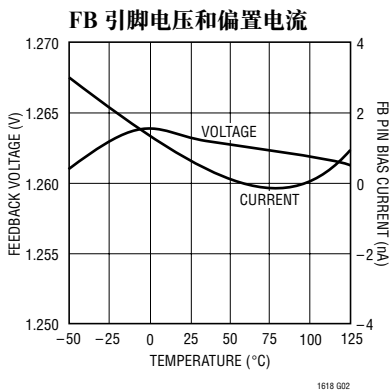
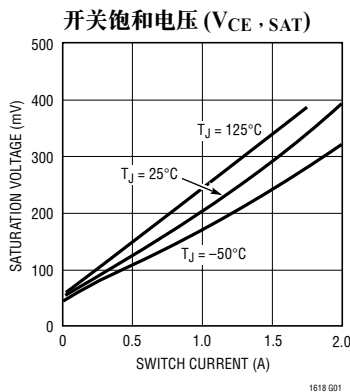
注 1：绝对最大额定值是指超出该值则器件的使用寿命可能会受损。

求。 -40°C 至 85°C 温度范围内的指标通过设计、特性分析及统计过程控制中的相关性来保证。

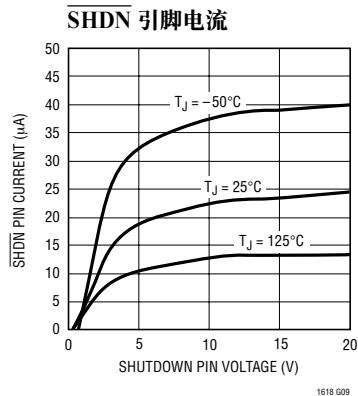
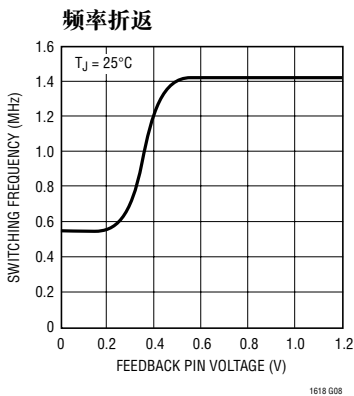
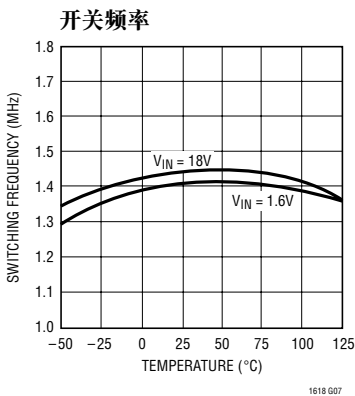
注 2：LT1618 在 0°C 至 70°C 的范围内保证能够满足性能规格的要

注 3：偏置电流流入 ISP 和 ISN 引脚。

典型性能特征



典型性能特征



引脚功能 (MS 封装/DD 封装)

FB (引脚 1/ 引脚 1) : 反馈引脚。通过选择 R1 和 R2 的阻值来设定输出电压 (见图 1) :

$$R1 = R2 \left(\frac{V_{OUT}}{1.263V} - 1 \right)$$

ISN (引脚 2/引脚 2) : 电流检测负 (-) 引脚。至电流检测放大器的反相输入。

ISP (引脚 3/引脚 3) : 电流检测正 (+) 引脚。至电流检测放大器的同相输入。

I_{ADJ} (引脚 4/引脚 4) : 电流检测调节引脚。在该引脚上施加一个 DC 电压将减小电流检测电压。如果不需要进行该调节, 则将该引脚连接至地。

GND (引脚 5/引脚 5) : 接地引脚。将该引脚直接连接至局部接地平面。

NC (引脚 6/不适用) : 对于 MS 封装, 该引脚未连接。

SW (不适用/引脚 6) : 用于 DD 封装的开关引脚。将该引脚连接至引脚 7。

SW (引脚 7/引脚 7) : 开关引脚。该引脚是内部 NPN 电源开关的集电极。应尽可能地缩减连接至该引脚的金属走线面积, 以最大限度地降低 EMI。

V_{IN} (引脚 8/引脚 8) : 输入电源引脚。利用一个尽可能靠近器件的接地电容器来对该引脚进行旁路。

SHDN (引脚 9/引脚 9) : 停机引脚。把该引脚与高于 1V 的电压相连将接通 LT1618; 而与低于 0.3V 的电压相连则关断 LT1618。

V_C (引脚 10/引脚 10) : 用于误差放大器的补偿引脚。在该引脚与地之间连接一个串联 RC。该 RC 网络所采用的电阻器和电容器的典型值分别为 2kΩ 和 10nF。

裸露衬垫 (不适用/引脚 11) : DD 封装上的裸露衬垫为 GND 且必须焊接至 PCB GND, 以实现最佳的散热性能。

方框图

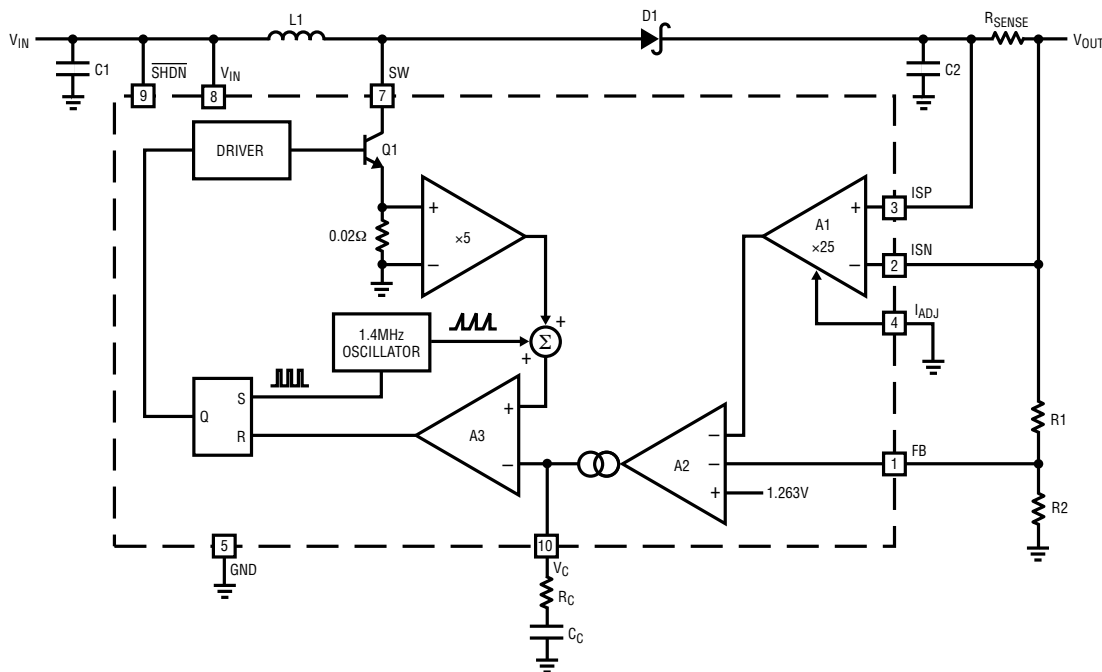


图1：LT1618 方框图

工作原理

LT1618 采用一种恒定频率、电流模式控制方案，旨在提供极佳的电压和负载调节。参阅图 1 所示的方框图能够对该器件的工作原理有一个最佳的了解。在每个振荡器周期的初始端，设置 SR 锁存器，接通电源开关 Q1。PWM 比较器 A3 的同相输入端上的信号是开关电流的缩放版本 (与振荡器斜坡信号的一部分相加)。当该信号达到由误差放大器 A2 的输出所设定的电平，比较器 A3 使锁存器复位并切断电源开关。误差放大器 A2 以此方式来设置正确的峰值电流电平，以保持输出的稳定。如果误差放大器的输出增加，则将向输出输送更多的电流；如果误差放大器的输出减少，则向输出输送的电流变少。A2 具有两个反相输入，一个来自电压反馈环路，另一个来自电流反馈环路。电压较高的那个反

相输入优先，并强制转换器进入一个恒定电流或恒定电压模式。LT1618 是专为在这两种工作模式之间进行“干净的”转换而设计的。电流检测放大器 A1 负责检测 ISP 和 ISN 引脚之间的电压，并向误差放大器 A2 提供一个 25 倍电平移位版本。当 ISP 和 ISN 引脚之间的电压达到 50mV 时，A1 的输出向 A2 的一个反相输入提供 1.263V 电压，而且转换器处于恒定电流模式。如果电流检测电压超过 50mV，则 A1 的输出将增加，这将导致 A2 的输出下降，从而使输送至输出的电流减小。电流检测电压以这种方式调节至 50mV。同样，如果 FB 引脚电压增加至 1.263V 以上，则 A2 的输出将下降，以减小峰值电流并对输出进行稳压 (恒定电压模式)。

应用信息

电感器的选择

表 1 列出了一些可以良好配合 LT1618 使用的电感器，当然，其他许多制造商提供的器件也是可以采用。请向各家制造商咨询以了解有关的详细信息及其相关器件的完整选择方案。有许多不同尺寸和形状的电感器可供选择。如需获取最佳的效率，应采用铁氧体磁芯电感器，这是因为与相对便宜的铁粉磁芯相比，铁氧体磁芯在 1.4 MHz 频率条件下的磁芯损耗要低得多。应选择一个能够在不引起饱和和情况下能处理必需的峰值电流电感器，并确保该电感器具有低 DCR (铜线电阻)，以便最大限度地减少 I^2R 功耗。对于许多 LT1618 设计而言，采用一个 4.7 μH 或 10 μH 的电感器将是一种上佳选择。

表 1：推荐的电感器

器件	L (μH)	最大的 DCR (mΩ)	高度 (mm)	供应商
CDRH5D18-4R1	4.1	57	2.0	Sumida (847) 956-0666 www.sumida.com
CDRH5D18-100	10	124	2.0	
CR43-2R2	2.2	71	3.5	
CR43-4R7	4.7	109	3.5	
CR43-100	10	182	3.5	
CR54-100	10	100	4.8	
LQH3C1R0M24	1.0	78	2.0	Murata (814) 237-1431 www.murata.com
LQH3C2R2M24	2.2	126	2.0	
LQH3C4R7M24	4.7	260	2.0	

电容器的选择

应在输出端上采用低 ESR (等效串联电阻) 电容器以最大限度地减小输出纹波电压。多层陶瓷电容器是一种极佳的选择，因为它们具有极低的 ESR，且可采用外形非常小的封装。X5R 和 X7R 电介质是首选，这是因为与其他电介质相比，这些材料能在较宽的电压和温度范围内维持其电容不变。对于高输出电流设计，采用一个 4.7 μF 至 10 μF 的输出电容器便足够了。输出电流较低的转换器有可能只需要一个 1 μF 至 2.2 μF 的输出电容器。也可以采用固体钽电容器或 OSCON 电容器，但与陶瓷电容器相比，它们将占用更多的电路板面积，而且，与占板面积相

同的其他器件相比，其 ESR 较高。应始终采用一个具有足够额定电压的电容器。

陶瓷电容器同时也是输入去耦电容器的一种上佳的选择，去耦电容器应放置在尽可能靠近 LT1618 的 V_{IN} 引脚的地方。对大多数应用而言，采用一个 1 μF 至 4.7 μF 的输入电容器就足够了。表 2 罗列了几家陶瓷电容器制造商。请向制造商咨询有关其陶瓷元件完整选择的详细信息。

表 2：推荐的陶瓷电容器制造商

供应商	电话	网址
Taiyo Yuden	(408) 573-4150	www.t-yuden.com
Murata	(814) 237-1431	www.murata.com
Kemet	(408) 986-0424	www.kemet.com

二极管的选择

肖特基二极管凭借其低正向压降和高开关速度而成为 LT1618 应用的理想选择。表 3 给出了几款可与 LT1618 很好地配合使用的肖特基二极管。虽然众多不同的制造商会生产相同的器件，但应确定所选择的元件具有一个足够的额定电流以及高于输出电压的额定电压。该二极管只在电源开关断开时传导电流通常不到开关周期时间的一半，因此对于大多数设计来说，采用一个 0.5A 或 1A 二极管将是足够的。下表所列的公司还能够提供更高额定电压和额定电流的肖特基二极管。

表 3：推荐的肖特基二极管

1A 器件	0.5A 器件	供应商	电话/网址
UPS120 UPS130 UPS140		Microsemi	(510) 353-0822 www.microsemi.com
MBRM120 MBRM130 MBRM140	MBR0520 MBR0530 MBR0540	ON Semiconductor	(800) 282-9855 www.onsemi.com
B120 B130 B140	B0520 B0530 B0540	Diodes, Inc	(805) 446-4800 www.diodes.com

应用信息

设定输出电压

如欲设定输出电压，则应按照下式来选择 R1 和 R2 的阻值 (见图 1)。

$$R1 = R2 \left(\frac{V_{OUT}}{1.263} - 1 \right)$$

对于电流源应用，应将 FB 引脚用于过压保护。应选择合适的 R1 和 R2 阻值，以使输出电压不会在负载断接或负载电流降至预定值以下时走至过高。一般来说，所选择的 R1 和 R2 应使过压值比正常的输出电压高 20% 至 30% 左右 (当器件处于恒定电流模式中时)。在电流源应用中，这可以防止电压环路干扰电流环路。对于电池充电器应用，应通过选择适当的 R1 和 R2 阻值来提供期望的充电终止电压。

选择 R_{SENSE}/电流检测调节

运用下面的公式来选择正确的电流检测电阻器阻值 (对于恒定电流操作)

$$R_{SENSE} = 50mV / I_{MAX}$$

对于需要一个可调电流水平的应用，提供了 I_{ADJ} 引脚。当 I_{ADJ} 引脚接地时，标称电流检测电压为 50mV (出现于 ISP 和 ISN 引脚之间)。给 I_{ADJ} 引脚施加一个正 DC 电压将使电流检测电压有所下降，公式如下：

$$V_{ISENSE} = \frac{1.263V - (0.8) V_{IADJ}}{25}$$

例如，若给 I_{ADJ} 引脚施加 1V 水压，则电流检测电压将下降至约 18mV。这种可调节性使得用户能够在不改变电流检测电阻器的情况下减小已调的电流 (比如，用于在 LED 驱动器中进行亮度调节或在电池充电器中减小充电电流)。如果 I_{ADJ} 引脚电压升至 1.6V

以上，则误差放大器的输出 (V_C 引脚) 将被拉低，而且，LT1618 将停止开关操作。

也可采用一个脉宽调制 (PWM) 信号来调节电流检测电压；只需简单地增设一个 RC 滤波器来把 PWM 信号转换为一个用于 I_{ADJ} 引脚的 DC 电压。如果未使用 I_{ADJ} 引脚，则应将其连接至地。不要将该引脚浮置。

对于仅需一个简单的单步电流检测调节的应用，图 2 中的电路能够起到很好的作用。如果在 I_{ADJ} 引脚和地之间布设一个大阻值的电阻器 (≥ 2MΩ)，则电流检测电压将下降至 25mV 左右，从而导致电流减小 50%。不要将 I_{ADJ} 引脚浮置。该方法在两种状态中均能够提供一个良好调节的电流值，并受控于一个逻辑信号，而无需一个可变 PWM 或 DC 控制信号。当 NMOS 晶体管接通时，电流检测电压将为 50mV；而当其关断时，则电流检测电压将降至 25mV。

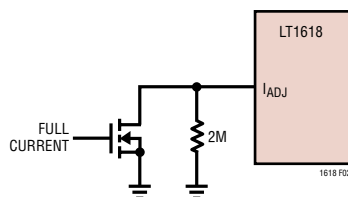


图 2

检测输入电流时的考虑

除了可在电流源应用中进行 DC 输出电流调节之外，LT1618 的恒定电流环路还能够被用来提供一个准确的输入电流限值。虽然升压型转换器不能提供输出短路保护，但是，在输入端上采用 LT1618 的电流检测能够极大地减小浪涌接通电流。然而，SEPIC 具有一个与输入 DC 隔离的输出，因此，一个输入电流限值不仅有助于对输出进行软起动，而且还提供了卓越的短路保护功能。

应用信息

当检测输入电流时，应将检测电阻器放置在电感器的前面(位于去耦电容器和电感器之间)，如“典型性能特征”部分中的电路所示。这将起到调节平均电感器电流并维持恒定电感器纹波电流的作用，而它反过来又将维持一个良好调节的输入电流。不要将检测电阻器安放在输入电源和输入去耦电容器之间，因为这有可能使电感器纹波电流发生巨大的变化(尽管平均输入电流和平均电感器电流仍得到调节)。由于电感器电流是一个三角波(而不像输出电流那样是一个DC波形)，因此，可能需要对补偿元件(V_C 引脚上的 R_C 和 C_C)的数值做一些微调，以确保在恒定电流环路处于有效状态的情况下获得一个干净的电感器纹波电流。对于这些应用，恒定电流环路响应往往能够通过减小 R_C 值或增设一个与 R_C 和 C_C 补偿网络并联的电容器(其电容值约为 $C_C/10$)而得到改善。

频率补偿

LT1618 具有一个外部补偿引脚(V_C)，使得能够针对各种应用来优化环路响应。在 V_C 引脚上设置了一个外部电阻器和电容器(有的时候仅设置一个电容器)，用于提供一个极点和一个零点(或仅提供一个极点)以确保正确的环路补偿。在一个开关稳压器的闭

环转移函数中存在众多其他的极点和零点，因此对 V_C 引脚极点和零点进行合理的定位，以实现最佳的环路响应。有关开关稳压器控制环路的详尽分析不属于本数据表的讨论范围，这里就不做阐述了，不过，对于许多设计来说，采用 $2k\Omega$ 和 $10nF$ 的元件值是一种上佳的选择。对于那些希望优化补偿的设计，可采用 $2k\Omega$ 和 $10nF$ 来作为一个起点。对于采用脉宽调制(PWM)信号来驱动 I_{ADJ} 引脚的LED背光应用，补偿网络中通常不含电阻器。这有助于在误差放大器的输出端(V_C 引脚)上提供额外的PWM信号滤波。

开关节点的考虑

为了实现效率的最大化，应尽可能地缩短开关脉冲的上升和下降时间。为了防止发生辐射和高频谐振问题，采取合适的高频开关路径布局是至关重要的。应使输出开关(SW引脚)、二极管和输出电容器尽可能地彼此靠近。最大限度地缩减连接至开关引脚的所有走线长度和面积，并始终在开关稳压器的下方采用一个接地平面以使面间耦合最小化。图3示出了高速开关电流通路。包括开关、输出二极管和输出电容器的信号通路具有纳秒级的上升和下降时间，并应尽可能地保持简短。

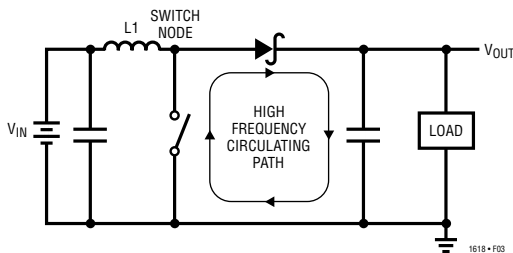
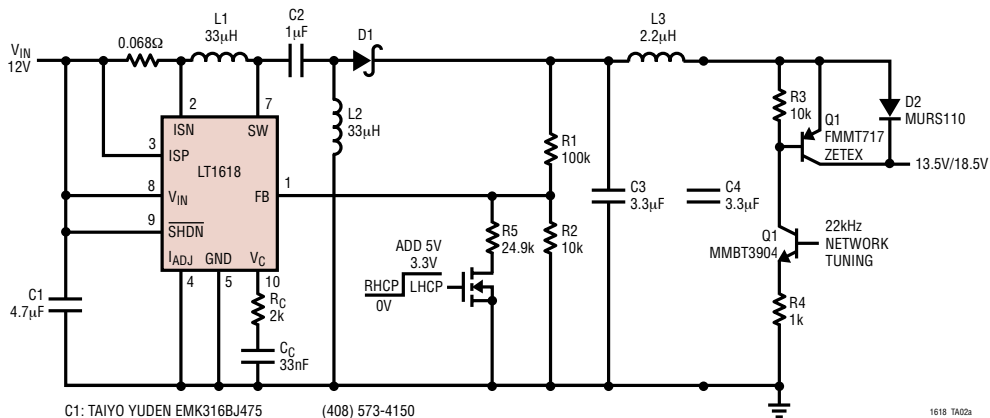


图 3

典型应用

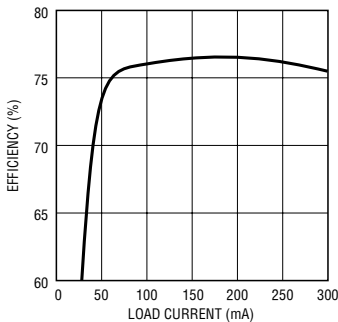
具有短路保护功能的 4.5W 直播卫星 (DBS) 电源



- C1: TAIYO YUDEN EMK316BJ475 (408) 573-4150
- C2: TAIYO YUDEN TMK316BJ105 (408) 573-4150
- C3, C4: TAIYO YUDEN TMK325BJ335 (408) 573-4150
- D1: ON SEMICONDUCTOR MBRM140 (800) 282-9855
- L1, L2: SUMIDA CR54-330 (847) 956-0666
- L3: SUMIDA CR43-2R2 (847) 956-0666

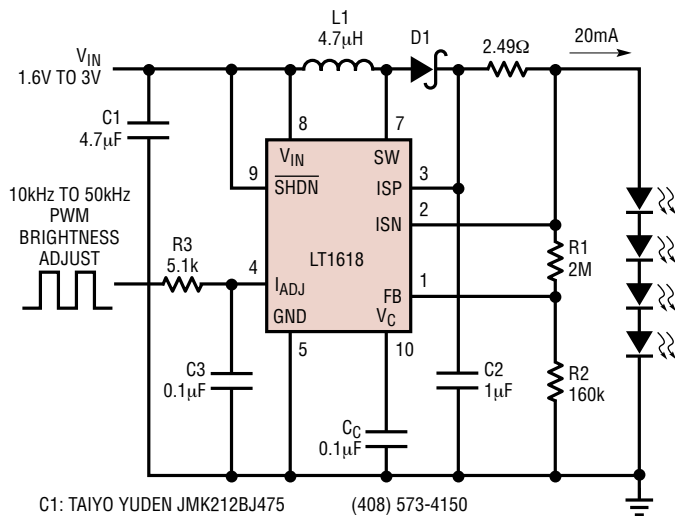
1618 TA02a

效率



1618 TA02b

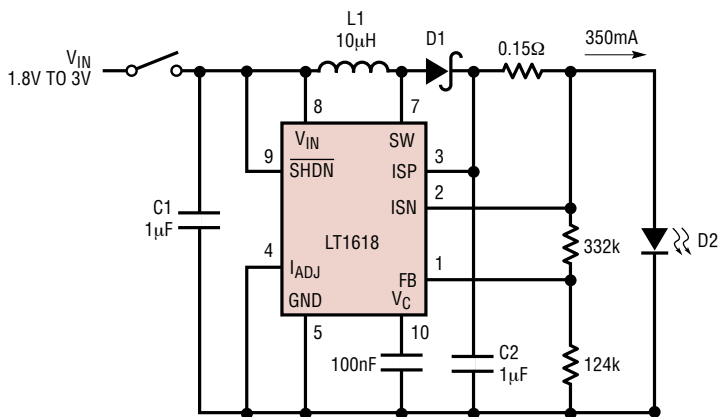
两节电池白光 LED 驱动器



C1: TAIYO YUDEN JMK212BJ475 (408) 573-4150
 C2: TAIYO YUDEN EMK316BJ105 (408) 573-4150
 D1: ON SEMICONDUCTOR MBR0520 (800) 282-9855
 L1: SUMIDA CLQ4D10-4R7 (847) 956-0666

1618 • TA03

两节电池 Luxeon LED 驱动器

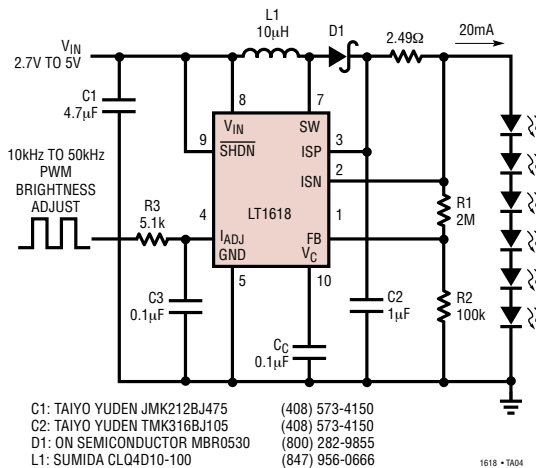


C1, C2: TAIYO YUDEN JMK107BJ105KA
 D1: ON SEMICONDUCTOR MBR0520
 D2: LUMILEDS LXHL-BW02
 L1: SUMIDA CR43-100

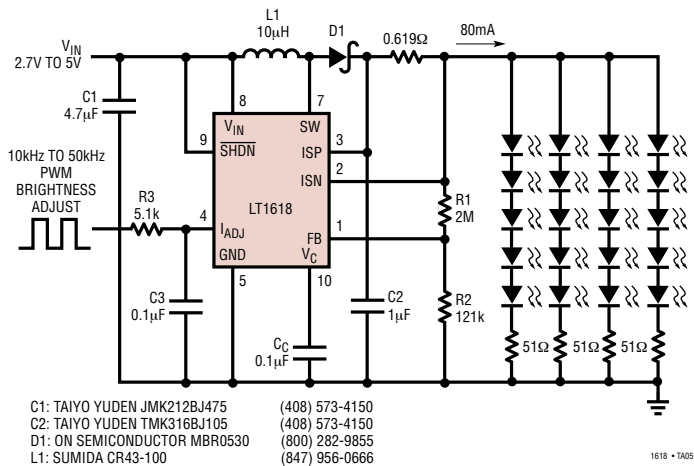
1618 • TA12

典型应用

锂离子电池白光 LED 驱动器

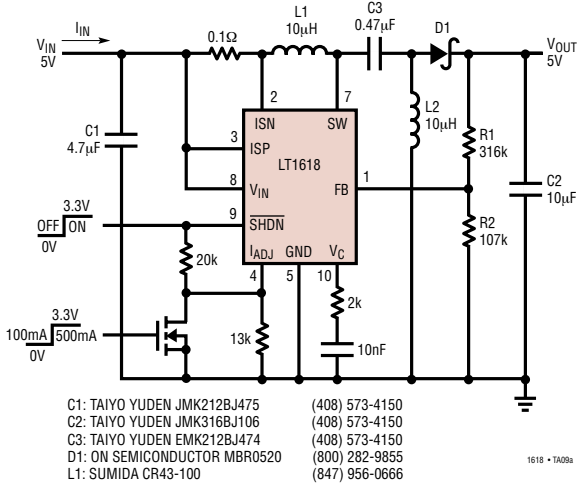


用于驱动 20 个 LED 的白光 LED 驱动器

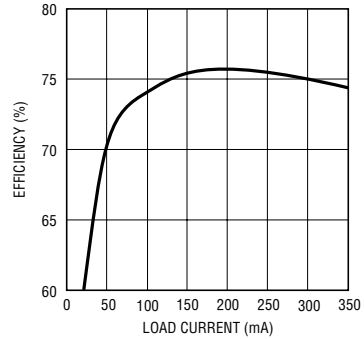


典型应用

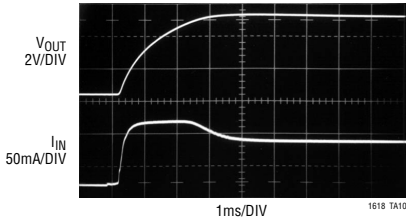
USB 至 5V SEPIC 转换器



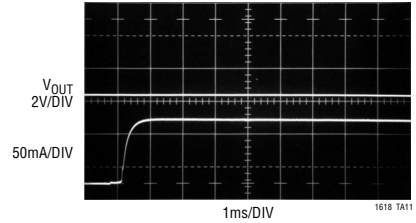
效率



启动期间的 USB SEPIC

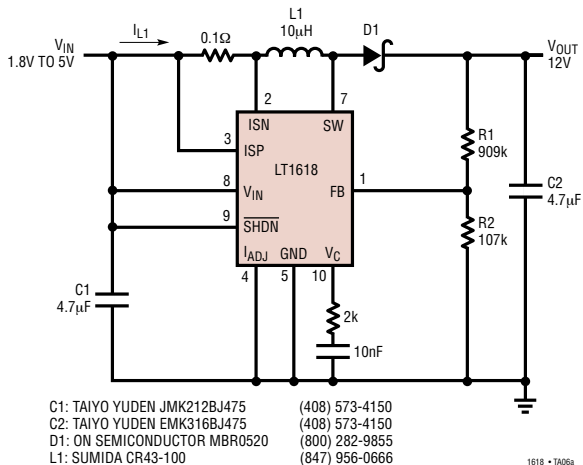


输出短路条件下的 USB SEPIC 启动

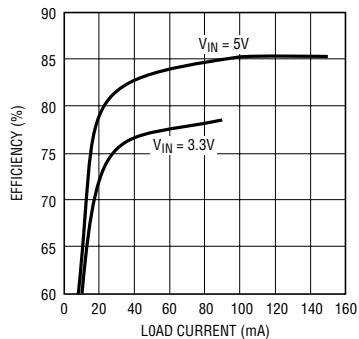


应用信息

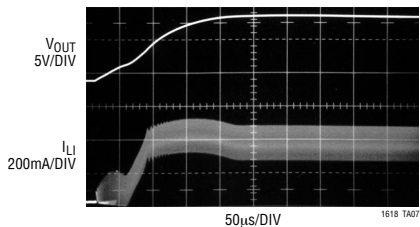
具有 500mA 输入电流限值的 12V 升压型转换器



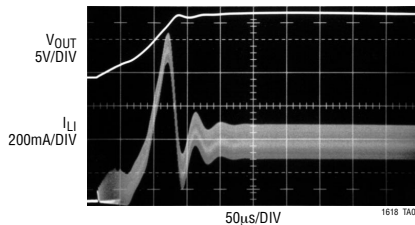
效率



采用输入电流限制时的 12V 升压型转换器启动
 ($V_{IN} = 1.8V, I_{LOAD} = 40mA$)

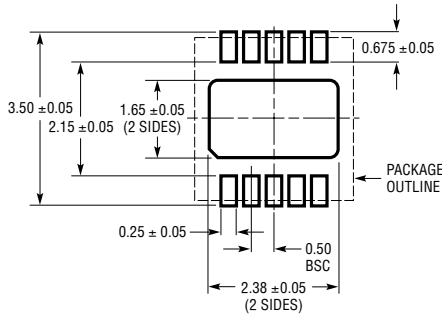


未采用输入电流限制时的 12V 升压型转换器启动
 ($V_{IN} = 1.8V, I_{LOAD} = 40mA$)

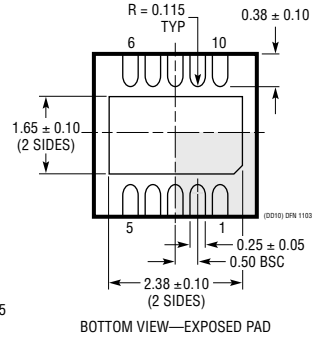
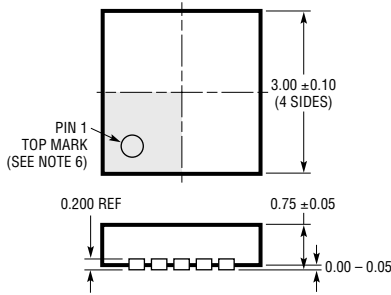


封装描述

DD 封装
 10 引脚塑料 DFN (3mm×3mm)
 (参考 LTC DWG # 05-08-1698)



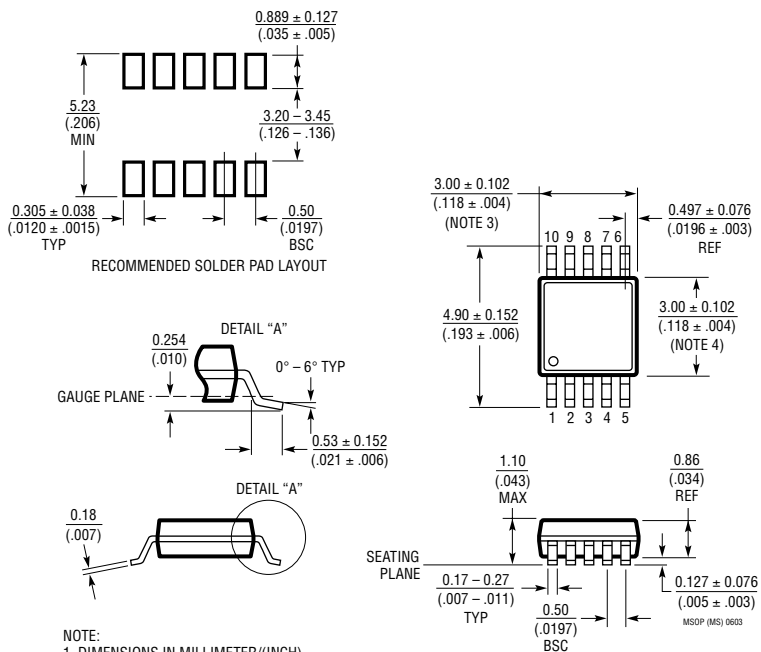
RECOMMENDED SOLDER PAD PITCH AND DIMENSIONS



- NOTE:
1. DRAWING TO BE MADE A JEDEC PACKAGE OUTLINE M0-229 VARIATION OF (WEED-2). CHECK THE LTC WEBSITE DATA SHEET FOR CURRENT STATUS OF VARIATION ASSIGNMENT
 2. DRAWING NOT TO SCALE
 3. ALL DIMENSIONS ARE IN MILLIMETERS
 4. DIMENSIONS OF EXPOSED PAD ON BOTTOM OF PACKAGE DO NOT INCLUDE MOLD FLASH. MOLD FLASH, IF PRESENT, SHALL NOT EXCEED 0.15mm ON ANY SIDE
 5. EXPOSED PAD SHALL BE SOLDER PLATED
 6. SHADED AREA IS ONLY A REFERENCE FOR PIN 1 LOCATION ON THE TOP AND BOTTOM OF PACKAGE

封装描述

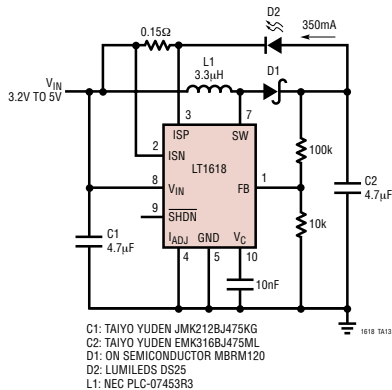
MS 封装
10 引脚塑料 MSOP
(参考 LTC DWG # 05-08-1661)



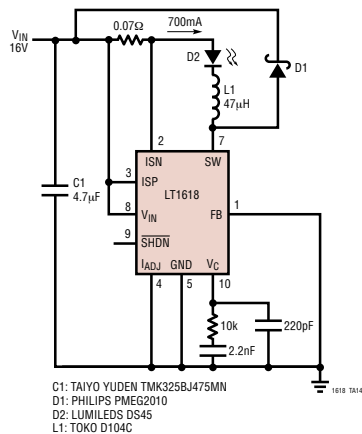
- NOTE:
1. DIMENSIONS IN MILLIMETER/(INCH)
 2. DRAWING NOT TO SCALE
 3. DIMENSION DOES NOT INCLUDE MOLD FLASH, PROTRUSIONS OR GATE BURRS.
MOLD FLASH, PROTRUSIONS OR GATE BURRS SHALL NOT EXCEED 0.152mm (.006") PER SIDE
 4. DIMENSION DOES NOT INCLUDE INTERLEAD FLASH OR PROTRUSIONS.
INTERLEAD FLASH OR PROTRUSIONS SHALL NOT EXCEED 0.152mm (.006") PER SIDE
 5. LEAD COPLANARITY (BOTTOM OF LEADS AFTER FORMING) SHALL BE 0.102mm (.004") MAX

典型应用

锂离子电池降压-升压模式 Luxeon LED 驱动器



降压模式 Luxeon LED 驱动器



相关器件

器件型号	描述	备注
LT1613	550mA (I_{SW}), 1.4MHz 高效升压型 DC/DC 转换器	V_{IN} : 0.9V 至 10V, $V_{OUT(MAX)}$ = 34V, I_Q = 3mA, I_{SD} < 1µA, ThinSOT™ 封装
LT1615/LT1615-1	300mA/80mA (I_{SW}), 恒定关断时间, 高效升压型 DC/DC 转换器	V_{IN} : 1.2V 至 15V, $V_{OUT(MAX)}$ = 34V, I_Q = 20µA, I_{SD} < 1µA, ThinSOT 封装
LT1930/LT1930A	1A (I_{SW}), 1.2MHz/2.2MHz, 高效升压型 DC/DC 转换器	V_{IN} : 2.6V 至 16V, $V_{OUT(MAX)}$ = 34V, I_Q = 4.2mA/5.5mA, I_{SD} < 1µA, ThinSOT 封装
LT1932	恒定电流, 1.2MHz, 高效白光 LED 升压型稳压器	V_{IN} = 1V 至 10V, $V_{OUT(MAX)}$ = 34V, I_Q = 1.2mA, I_{SD} < 1µA, ThinSOT 封装
LT1944/LT1944-1 (双输出)	双输出 350mA/100mA (I_{SW}), 恒定关断时间, 高效升压型 DC/DC 转换器	V_{IN} : 1.2V 至 15V, $V_{OUT(MAX)}$ = 34V, I_Q = 20µA, I_{SD} < 1µA, MS 封装
LT1945 (双输出)	双输出, 正/负, 350mA (I_{SW}), 恒定关断时间, 高效升压型 DC/DC 转换器	V_{IN} : 1.2V 至 15V, $V_{OUT(MAX)}$ = ±34V, I_Q = 20µA, I_{SD} < 1µA, MS 封装
LT1961	1.5A (I_{SW}), 1.25MHz 高效升压型 DC/DC 转换器	V_{IN} : 3V 至 25V, $V_{OUT(MAX)}$ = 35V, I_Q = 0.9mA, I_{SD} < 6µA, MS8E 封装
LTC3401/LTC3402	1A/2A (I_{SW}), 3MHz, 同步升压型 DC/DC 转换器	V_{IN} : 0.5V 至 5V, $V_{OUT(MAX)}$ = 6V, I_Q = 38µA, I_{SD} < 1µA, MS 封装
LT3461/LT3461A	内置肖特基二极管的 0.3A (I_{SW}), 1.3MHz/3MHz 高效升压型 DC/DC 转换器	V_{IN} : 2.5V 至 16V, $V_{OUT(MAX)}$ = 38V, I_Q = 2.8mA, I_{SD} < 1µA, SC70 和 ThinSOT 封装
LT3463/LT3463A	内置肖特基二极管的 250mA (I_{SW}), 升压/反相器 双输出, 微功率 DC/DC 转换器	V_{IN} : 2.4V 至 15V, $V_{OUT(MAX)}$ = ±40V, I_Q = 40µA, I_{SD} < 1µA, DFN 封装
LT3464	内置肖特基二极管, 并具有输出断接功能的 0.08A (I_{SW}), 高效升压型 DC/DC 转换器	V_{IN} : 2.3V 至 10V, $V_{OUT(MAX)}$ = 34V, I_Q = 25µA, I_{SD} < 1µA, ThinSOT 封装
LT3465/LT3465A	内置肖特基二极管, 恒定电流, 1.2MHz/2.7MHz, 高效白光 LED 升压型稳压器	V_{IN} : 2.7V 至 16V, $V_{OUT(MAX)}$ = 34V, I_Q = 1.9mA, I_{SD} < 1µA, ThinSOT 封装
LT3467/LT3467A	内置软启动功能, 1.1A (I_{SW}), 1.3MHz/2.1MHz, 高效升压型 DC/DC 转换器	V_{IN} : 2.4V 至 16V, $V_{OUT(MAX)}$ = 40V, I_Q = 1.2mA, I_{SD} < 1µA, ThinSOT 封装

ThinSOT 是凌特公司的商标。