

20V、200mA、超低噪声、 超高 PSRR RF 线性稳压器

特点

- 超低 RMS 噪声：0.8 μ V_{RMS} (10Hz 至 100kHz)
- 超低点噪声：2nV/ $\sqrt{\text{Hz}}$ (在 10kHz)
- 超高 PSRR：79dB (在 1MHz)
- 输出电流：200mA
- 宽输入电压范围：1.8V 至 20V
- 单个电容器改善噪声和 PSRR
- 100 μ A SET 引脚电流： \pm 1% 初始准确度
- 可由单个电阻器来设置输出电压
- 高带宽：1MHz
- 可编程电流限值
- 低压差电压：350mV
- 输出电压范围：0V 至 15V
- 可编程的电源良好信号
- 快速启动能力
- 高精度使能 / UVLO
- 可并联多个器件以降低噪声和提供更高的电流
- 具折返的内部电流限制
- 最小输出电容器：4.7 μ F (陶瓷)
- 反向电池和反向电流保护
- 10 引脚 MSOP 封装和 3mm x 3mm DFN 封装

应用

- RF 电源：PLL、VCO、混频器、低噪声放大器 (LNA)
- 非常低噪声仪表
- 高速 / 高精度数据转换器
- 医疗应用：成像、诊断
- 高精度电源
- 用于开关电源的后置稳压器

描述

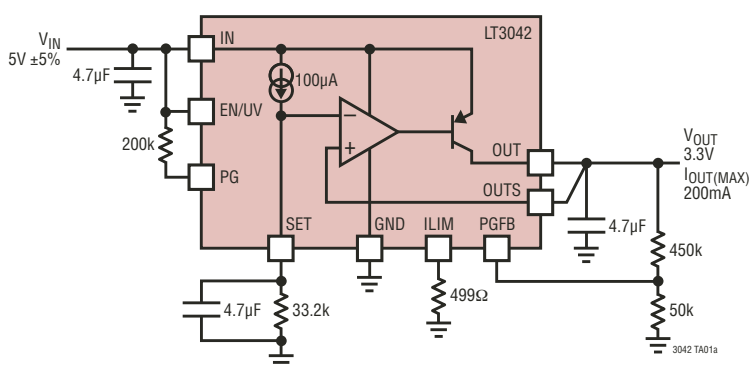
LT[®]3042 是一款高性能低压差线性稳压器，其采用 LTC 的超低噪声和超高 PSRR 架构为对噪声敏感的 RF 应用供电。LT3042 被设计为一个高精度电流基准后随一个高性能电压缓冲器，其可容易地通过并联以进一步降低噪声、增加输出电流和在 PCB 上散播热量。

该器件可在 350mV 典型压差电压条件下供电至 200mA。工作静态电流的标称值为 2mA，并在停机模式中减小至 \ll 1 μ A。LT3042 的宽输出电压范围 (0V 至 15V) 及保持单位增益操作的能力可提供几乎恒定的输出噪声、PSRR、带宽和负载调整率，这与编程输出电压无关。此外，该稳压器还拥有可编程电流限值、快速启动能力和用于指示输出电压调节的可编程电源良好信号。

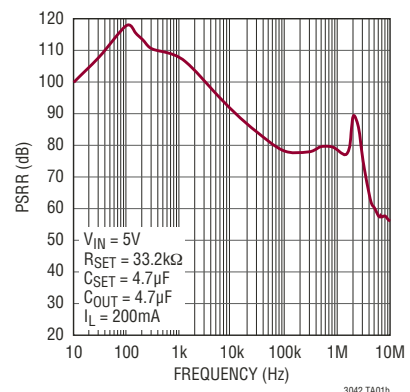
LT3042 可在采用 4.7 μ F (最小值) 陶瓷输出电容器的情况下实现稳定。内置保护功能电路包括反向电池保护、反向电流保护以及具折返的内部电流限制和具迟滞的热限制。LT3042 采用耐热性能增强型 10 引脚 MSOP 封装和 3mm x 3mm DFN 封装。

LT、LT、LTC、LTM、Linear Technology 和 Linear 标识是凌力尔特公司的注册商标。正待专利审议。所有其他商标均为其各自拥有者的产权。

典型应用



电源纹波抑制

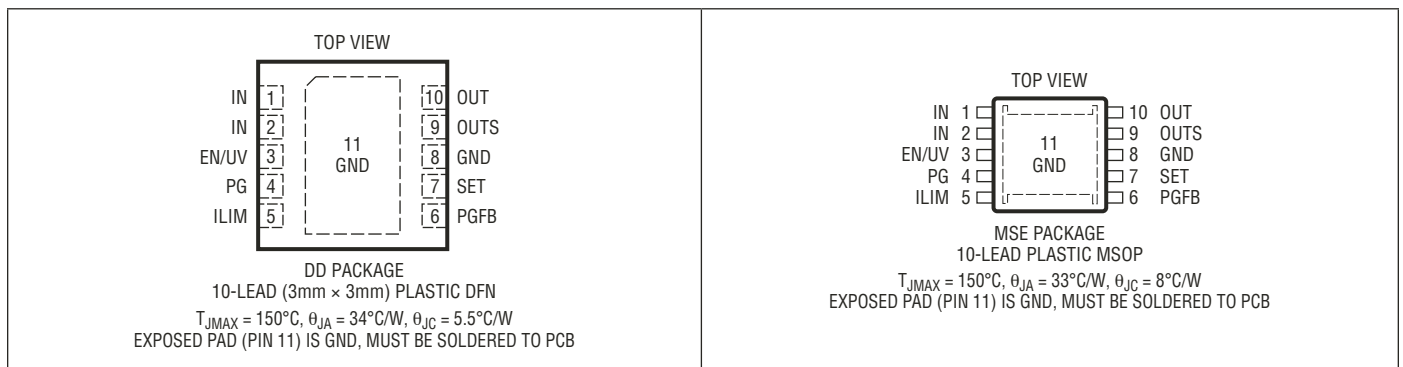


LT3042

绝对最大额定值 (注 1)

IN 引脚电压	±22V	OUT 至 OUTS 电压差 (注 14)	±1.2V
EN/UV 引脚电压	±22V	IN 至 OUT 电压差	±22V
IN 至 EN/UV 电压差	±22V	IN 至 OUTS 电压差	±22V
PG 引脚电压 (注 10)	-0.3V, 22V	输出短路持续时间	未限定
ILIM 引脚电压 (注 10)	-0.3V, 1V	工作结温范围 (注 9)	
PGFB 引脚电压 (注 10)	-0.3V, 22V	E、I 级	-40°C 至 125°C
SET 引脚电压 (注 10)	-0.3V, 16V	H 级	-40°C 至 150°C
SET 引脚电流 (注 7)	±20mA	MP 级	-55°C 至 150°C
OUTS 引脚电压 (注 10)	-0.3V, 16V	贮存温度范围	-65°C 至 150°C
OUTS 引脚电流 (注 7)	±20mA	引脚温度 (焊接时间 10 秒)	
OUT 引脚电压 (注 10)	-0.3V, 16V	MSE 封装	300°C

引脚配置



订购信息

无铅涂层	卷带	器件标记 *	封装描述	温度范围
LT3042EDD#PBF	LT3042EDD#TRPBF	LGSJ	10 引脚 (3mm x 3mm) 塑料 DFN	-40°C 至 125°C
LT3042IDD#PBF	LT3042IDD#TRPBF	LGSJ	10 引脚 (3mm x 3mm) 塑料 DFN	-40°C 至 125°C
LT3042HDD#PBF	LT3042HDD#TRPBF	LGSJ	10 引脚 (3mm x 3mm) 塑料 DFN	-40°C 至 150°C
LT3042MPDD#PBF	LT3042MPDD#TRPBF	LGSJ	10 引脚 (3mm x 3mm) 塑料 DFN	-55°C 至 150°C
LT3042EMSE#PBF	LT3042EMSE#TRPBF	LTGSH	10 引脚塑料 MSOP	-40°C 至 125°C
LT3042IMSE#PBF	LT3042IMSE#TRPBF	LTGSH	10 引脚塑料 MSOP	-40°C 至 125°C
LT3042HMSE#PBF	LT3042HMSE#TRPBF	LTGSH	10 引脚塑料 MSOP	-40°C 至 150°C
LT3042MPMSE#PBF	LT3042MPMSE#TRPBF	LTGSH	10 引脚塑料 MSOP	-55°C 至 150°C

对于规定工作温度范围更宽的器件，请咨询凌力尔特公司。 * 温度等级请见集装箱上的标识。
有关非标准含铅涂层器件的信息，请咨询凌力尔特公司。

如需了解更多有关无铅器件标记的信息，请登录：<http://www.linear.com.cn/leadfree/>
如需了解更多有关卷带规格的信息，请登录：<http://www.linear.com.cn/tapeandreeel/>

电气特性 凡标注 ● 表示该指标适合整个工作结温范围，否则仅指 $T_A = 25^\circ\text{C}$ 。

参数	条件	最小值	典型值	最大值	单位
最小 IN 引脚电压 (注 2)	$I_{LOAD} = 200\text{mA}$, V_{IN} UVLO 上升 V_{IN} UVLO 迟滞	● 1.78 75	2		V mV
SET 引脚电流 (I_{SET})	$V_{IN} = 2\text{V}$, $I_{LOAD} = 1\text{mA}$, $V_{OUT} = 1.3\text{V}$ $2\text{V} < V_{IN} < 20\text{V}$, $0\text{V} < V_{OUT} < 15\text{V}$, $1\text{mA} < I_{LOAD} < 200\text{mA}$ (注 3)	● 99 98	100	101 102	μA μA
快速启动 SET 引脚电流	$V_{PGFB} = 289\text{mV}$, $V_{IN} = 2.8\text{V}$, $V_{SET} = 1.3\text{V}$		2		mA
输出失调电压 V_{OS} ($V_{OUT} - V_{SET}$) (注 4)	$V_{IN} = 2\text{V}$, $I_{LOAD} = 1\text{mA}$, $V_{OUT} = 1.3\text{V}$ $2\text{V} < V_{IN} < 20\text{V}$, $0\text{V} < V_{OUT} < 15\text{V}$, $1\text{mA} < I_{LOAD} < 200\text{mA}$ (注 3)	● -1 -2		1 2	mV mV
电压调节: ΔI_{SET} 电压调节: ΔV_{OS}	$V_{IN} = 2\text{V}$ 至 20V , $I_{LOAD} = 1\text{mA}$, $V_{OUT} = 1.3\text{V}$ $V_{IN} = 2\text{V}$ 至 20V , $I_{LOAD} = 1\text{mA}$, $V_{OUT} = 1.3\text{V}$ (注 4)	● 0.5 0.2	± 2 ± 3		nA/V $\mu\text{V/V}$
负载调节: ΔI_{SET} 负载调节: ΔV_{OS}	$I_{LOAD} = 1\text{mA}$ 至 200mA , $V_{IN} = 2\text{V}$, $V_{OUT} = 1.3\text{V}$ $I_{LOAD} = 1\text{mA}$ 至 200mA , $V_{IN} = 2\text{V}$, $V_{OUT} = 1.3\text{V}$ (注 4)	● 3 0.1		0.5	nA mV
I_{SET} 随 V_{SET} 的变化 V_{OS} 随 V_{SET} 的变化 I_{SET} 随 V_{SET} 的变化 V_{OS} 随 V_{SET} 的变化	$V_{SET} = 1.3\text{V}$ 至 15V , $V_{IN} = 20\text{V}$, $I_{LOAD} = 1\text{mA}$ $V_{SET} = 1.3\text{V}$ 至 15V , $V_{IN} = 20\text{V}$, $I_{LOAD} = 1\text{mA}$ (注 4) $V_{SET} = 0\text{V}$ 至 1.3V , $V_{IN} = 20\text{V}$, $I_{LOAD} = 1\text{mA}$ $V_{SET} = 0\text{V}$ 至 1.3V , $V_{IN} = 20\text{V}$, $I_{LOAD} = 1\text{mA}$ (注 4)	● 30 0.3 150 0.1	400 0.6 600 2		nA mV nA mV
压差电压	$I_{LOAD} = 1\text{mA}$, 50mA $I_{LOAD} = 150\text{mA}$ (注 5) $I_{LOAD} = 200\text{mA}$ (注 5)	● 220 270 350	270	300	mV mV mV
GND 引脚电流 $V_{IN} = V_{OUT(\text{NOMINAL})}$ (注 6)	$I_{LOAD} = 10\mu\text{A}$ $I_{LOAD} = 1\text{mA}$ $I_{LOAD} = 50\text{mA}$ $I_{LOAD} = 100\text{mA}$ $I_{LOAD} = 200\text{mA}$	● 1.9 2 3.2 4.5 7.6		3.5 5 7 13	mA mA mA mA mA
输出噪声频谱 密度 (注 4、8)	$I_{LOAD} = 200\text{mA}$, 频率 = 10Hz , $C_{OUT} = 4.7\mu\text{F}$, $C_{SET} = 0.47\mu\text{F}$, $V_{OUT} = 3.3\text{V}$ $I_{LOAD} = 200\text{mA}$, 频率 = 10Hz , $C_{OUT} = 4.7\mu\text{F}$, $C_{SET} = 4.7\mu\text{F}$, $1.3\text{V} \leq V_{OUT} \leq 15\text{V}$ $I_{LOAD} = 200\text{mA}$, 频率 = 10kHz , $C_{OUT} = 4.7\mu\text{F}$, $C_{SET} = 0.47\mu\text{F}$, $1.3\text{V} \leq V_{OUT} \leq 15\text{V}$ $I_{LOAD} = 200\text{mA}$, 频率 = 10kHz , $C_{OUT} = 4.7\mu\text{F}$, $C_{SET} = 0.47\mu\text{F}$, $0\text{V} \leq V_{OUT} < 1.3\text{V}$		300 50 2 6		$\text{nV}/\sqrt{\text{Hz}}$ $\text{nV}/\sqrt{\text{Hz}}$ $\text{nV}/\sqrt{\text{Hz}}$ $\text{nV}/\sqrt{\text{Hz}}$
输出 RMS 噪声 (注 4、8)	$I_{LOAD} = 200\text{mA}$, $\text{BW} = 10\text{Hz}$ 至 100kHz , $C_{OUT} = 4.7\mu\text{F}$, $C_{SET} = 0.47\mu\text{F}$, $V_{OUT} = 3.3\text{V}$ $I_{LOAD} = 200\text{mA}$, $\text{BW} = 10\text{Hz}$ 至 100kHz , $C_{OUT} = 4.7\mu\text{F}$, $C_{SET} = 4.7\mu\text{F}$, $1.3\text{V} \leq V_{OUT} \leq 15\text{V}$ $I_{LOAD} = 200\text{mA}$, $\text{BW} = 10\text{Hz}$ 至 100kHz , $C_{OUT} = 4.7\mu\text{F}$, $C_{SET} = 4.7\mu\text{F}$, $0\text{V} \leq V_{OUT} < 1.3\text{V}$		1.9 0.8 1.6		μV_{RMS} μV_{RMS} μV_{RMS}
基准电流 RMS 输出噪声 (注 4、8)	$\text{BW} = 10\text{Hz}$ 至 100kHz		6		nA_{RMS}
纹波抑制 $1.3\text{V} \leq V_{OUT} \leq 15\text{V}$ $V_{IN} - V_{OUT} = 2\text{V}$ (平均值) (注 4、8)	$V_{\text{RIPPLE}} = 500\text{mV}_{\text{P-P}}$, $f_{\text{RIPPLE}} = 120\text{Hz}$, $I_{LOAD} = 200\text{mA}$, $C_{OUT} = 4.7\mu\text{F}$, $C_{SET} = 4.7\mu\text{F}$ $V_{\text{RIPPLE}} = 150\text{mV}_{\text{P-P}}$, $f_{\text{RIPPLE}} = 10\text{kHz}$, $I_{LOAD} = 200\text{mA}$, $C_{OUT} = 4.7\mu\text{F}$, $C_{SET} = 0.47\mu\text{F}$ $V_{\text{RIPPLE}} = 150\text{mV}_{\text{P-P}}$, $f_{\text{RIPPLE}} = 100\text{kHz}$, $I_{LOAD} = 200\text{mA}$, $C_{OUT} = 4.7\mu\text{F}$, $C_{SET} = 0.47\mu\text{F}$ $V_{\text{RIPPLE}} = 150\text{mV}_{\text{P-P}}$, $f_{\text{RIPPLE}} = 1\text{MHz}$, $I_{LOAD} = 200\text{mA}$, $C_{OUT} = 4.7\mu\text{F}$, $C_{SET} = 0.47\mu\text{F}$ $V_{\text{RIPPLE}} = 80\text{mV}_{\text{P-P}}$, $f_{\text{RIPPLE}} = 10\text{MHz}$, $I_{LOAD} = 200\text{mA}$, $C_{OUT} = 4.7\mu\text{F}$, $C_{SET} = 0.47\mu\text{F}$	95	117 91 78 79 56		dB dB dB dB dB
纹波抑制 $0\text{V} \leq V_{OUT} < 1.3\text{V}$ $V_{IN} - V_{OUT} = 2\text{V}$ (平均值) (注 4、8)	$V_{\text{RIPPLE}} = 500\text{mV}_{\text{P-P}}$, $f_{\text{RIPPLE}} = 120\text{Hz}$, $I_{LOAD} = 200\text{mA}$, $C_{OUT} = 4.7\mu\text{F}$, $C_{SET} = 0.47\mu\text{F}$ $V_{\text{RIPPLE}} = 50\text{mV}_{\text{P-P}}$, $f_{\text{RIPPLE}} = 10\text{kHz}$, $I_{LOAD} = 200\text{mA}$, $C_{OUT} = 4.7\mu\text{F}$, $C_{SET} = 0.47\mu\text{F}$ $V_{\text{RIPPLE}} = 50\text{mV}_{\text{P-P}}$, $f_{\text{RIPPLE}} = 100\text{kHz}$, $I_{LOAD} = 200\text{mA}$, $C_{OUT} = 4.7\mu\text{F}$, $C_{SET} = 0.47\mu\text{F}$ $V_{\text{RIPPLE}} = 50\text{mV}_{\text{P-P}}$, $f_{\text{RIPPLE}} = 1\text{MHz}$, $I_{LOAD} = 200\text{mA}$, $C_{OUT} = 4.7\mu\text{F}$, $C_{SET} = 0.47\mu\text{F}$ $V_{\text{RIPPLE}} = 50\text{mV}_{\text{P-P}}$, $f_{\text{RIPPLE}} = 10\text{MHz}$, $I_{LOAD} = 200\text{mA}$, $C_{OUT} = 4.7\mu\text{F}$, $C_{SET} = 0.47\mu\text{F}$		104 85 73 72 57		dB dB dB dB dB
EN/UV 引脚门限	EN/UV 跳变点上升 (接通), $V_{IN} = 2\text{V}$	● 1.18	1.24	1.32	V
EN/UV 引脚迟滞	EN/UV 跳变点迟滞, $V_{IN} = 2\text{V}$		170		mV
EN/UV 引脚电流	$V_{\text{EN/UV}} = 0\text{V}$, $V_{IN} = 20\text{V}$ $V_{\text{EN/UV}} = 1.24\text{V}$, $V_{IN} = 20\text{V}$ $V_{\text{EN/UV}} = 20\text{V}$, $V_{IN} = 0\text{V}$	● 0.2 8	± 1		μA μA μA

电气特性 凡标注 ● 表示该指标适合整个工作结温范围，否则仅指 $T_A = 25^\circ\text{C}$ 。

待机模式中的静态电流 ($V_{EN}/UV = 0V$)	$V_{IN} = 6V$	●	0.3	1	μA
内部电流限值 (注 12)	$V_{IN} = 2V, V_{OUT} = 0V$	●	220	270	320
	$V_{IN} = 12V, V_{OUT} = 0V$			300	
	$V_{IN} = 20V, V_{OUT} = 0V$	●	130	180	250
可编程电流限值	编程标度因子: $2V < V_{IN} < 20V$ (注 11)			125	
	$V_{IN} = 2V, V_{OUT} = 0V, R_{ILIM} = 625\Omega$	●	180	200	220
	$V_{IN} = 2V, V_{OUT} = 0V, R_{ILIM} = 2.5k\Omega$	●	45	50	55
PGFB 跳变点	PGFB 跳变点上升	●	291	300	309
PGFB 迟滞	PGFB 跳变点迟滞			7	
PGFB 引脚电流	$V_{IN} = 2V, V_{GFB} = 300mV$			25	
PG 输出低电压	$I_{PG} = 100\mu\text{A}$	●	30	100	
PG 漏电流	$V_{PG} = 20V$	●		1	
反向输入电流	$V_{IN} = -20V, V_{EN}/UV = 0V, V_{OUT} = 0V, V_{SET} = 0V$	●		50	
反向输出电流	$V_{IN} = 0, V_{OUT} = 5V, SET = \text{开路}$			2	5
所需的最小负载 (注 13)	$V_{OUT} < 1V$	●	10		
热停机	T_J 上升			162	$^\circ\text{C}$
	迟滞			8	$^\circ\text{C}$
启动时间	$V_{OUT(NOM)} = 5V, I_{LOAD} = 200mA, C_{SET} = 0.47\mu\text{F}, V_{IN} = 6V, V_{PGFB} = 6V$			55	mS
	$V_{OUT(NOM)} = 5V, I_{LOAD} = 200mA, C_{SET} = 4.7\mu\text{F}, V_{IN} = 6V, V_{PGFB} = 6V$			550	mS
	$V_{OUT(NOM)} = 5V, I_{LOAD} = 200mA, C_{SET} = 4.7\mu\text{F}, V_{IN} = 6V, R_{PG1} = 50k\Omega, R_{PG2} = 400k\Omega$			10	mS
热调整	10mS 脉冲			-0.01	%/W

注 1: 高于“绝对最大额定值”部分所列数值的应力有可能对器件造成永久性的损害。在任何绝对最大额定值条件下暴露的时间过长都有可能影响器件的可靠性和使用寿命。

注 2: 必须满足 EN/UV 引脚门限以确保器件运作。

注 3: 最大结温限制了操作条件。稳定输出电压规格并不适用于所有可能的输入电压和输出电流组合，特别是由于在 $V_{IN} - V_{OUT} > 12V$ 时开始减小电流限值的内部电流限制折返。如果在最大输出电流条件下工作，则限制输入电压范围。倘若在最大输入电压条件下运作，则限制输出电流范围。

注 4: OUTS 直接连接至 OUT。

注 5: 压差电压是在一个规定的输出电流条件下保持稳压作用所需的最小输入至输出电压差。压差电压在输出超出调节范围达 1% 时进行测量。相比于在 $V_{IN} = V_{OUT(NOMINAL)}$ 时测量的硬压差，该定义将产生一个较高的压差电压。对于较低输出电压 (低于 1.5V)，压差电压受限于最小输入电压规格。由于对封装引脚进行开尔文 (Kelvin) 检测造成的生产测试限制之原因，凌力尔特不能保证 100mA 和 200mA 电流下的最大压差电压指标。请参阅“典型性能特征”，以了解在一款典型应用电路中测得的压差电压与输出负载电流以及温度的函数关系曲线。

注 6: GND 引脚是采用 $V_{IN} = V_{OUT(NOMINAL)}$ 和一个电流源负载来测试的。因此，器件的测试是在工作于压差状态的过程中进行的。这是最坏情况 GND 引脚电流。GND 引脚电流随输入电压的升高而减小。请注意，GND 引脚电流不包括 SET 引脚或 ILIM 引脚电流。

注 7: SET 和 OUTS 引脚采用二极管和两个 25Ω 串联电阻器进行了箝位。对于持续时间小于 5ms 的瞬变，该箝位电路所能传输的电流大于额定电流。

注 8: 在 SET 引脚电阻器的两端增设一个电容器可降低输出电压噪声。增设该电容器可以旁路掉 SET 引脚电阻器的热噪声以及基准电流的噪声。这样，输出噪声就等于误差放大器噪声。使用一个 SET 引脚旁路电容器也增加了启动时间。

注 9: LT3042 在脉冲负载条件下进行测试和规格拟订以使 $T_J \approx T_A$ 。LT3042E 在 25°C 温度下进行了 100% 的全面测试，其性能指标在 0°C 至 125°C 的范围内得到保证。-40°C 至 125°C 工作温度范围内的规格指标由设计、特性分析和统计过程控制中的相关性来保证。LT3042I 的性能指标在 -40°C 至 125°C 的整个工作温度范围内得到保证。LT3042MP 经过了 100% 的全面测试，并保证在 -55°C 至 150°C 的整个工作结温范围内满足性能规格。LT3042H 在 150°C 的工作结温下进行了 100% 的全面测试。高结温会缩短工作寿命。当结温超过 125°C 时，器件的工作寿命指标被降额。

电气特性

注 10: 寄生二极管在内部存在于 ILIM、PG、PGFB、SET、OUTS 和 OUT 引脚与 GND 引脚之间。在故障情况下不要把这些引脚驱动至 GND 引脚电平以下超过 0.3V。在正常操作期间，这些引脚必须处于一个比 GND 更正的电压。

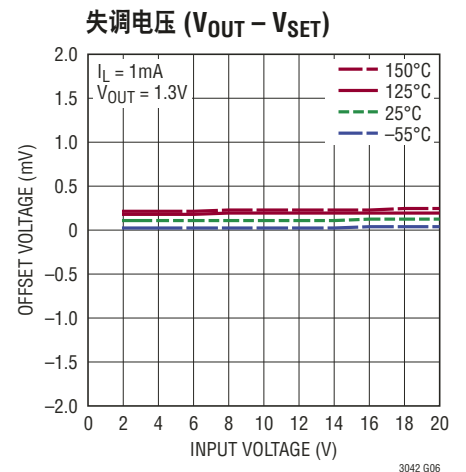
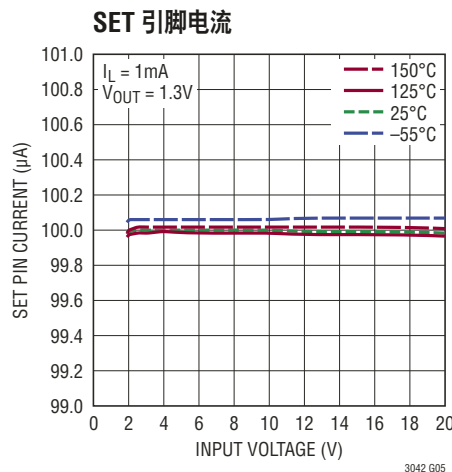
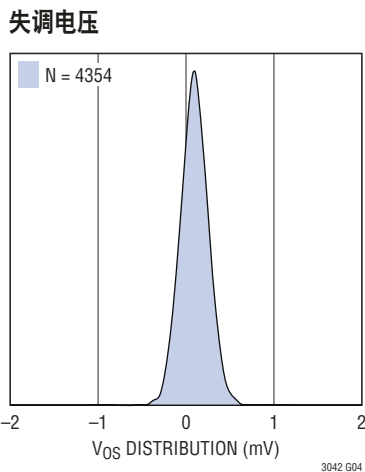
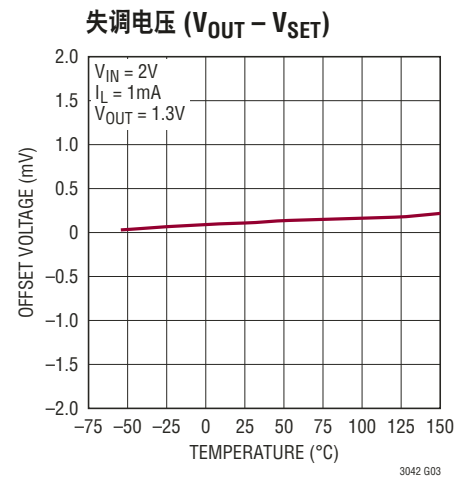
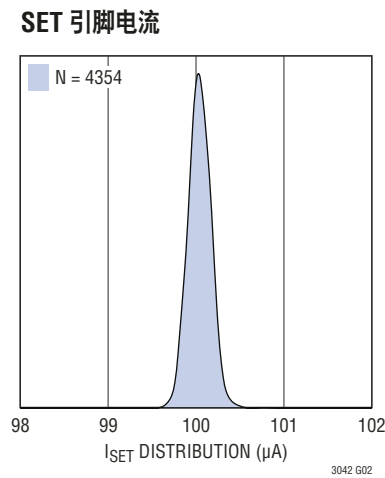
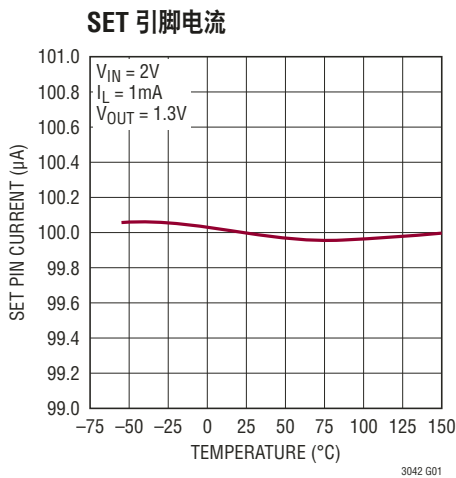
注 11: 电流限值编程标度因子 (programming scale factor) 在内部后备电流限制电路不处于运行状态时规定。请注意，内部电流限制功能电路针对大于 12V 的 $V_{IN} - V_{OUT}$ 电压差提供了折返保护。

注 12: 内部后备电流限制电路具有折返保护功能，可在 $V_{IN} - V_{OUT} > 12V$ 的情况下减小电流限值。在所有的 $V_{IN} - V_{OUT}$ 电压差条件下均提供了某种水平的输出电流。请参阅“典型性能特征”，了解“电流限值与 $V_{IN} - V_{OUT}$ 的关系”曲线图。

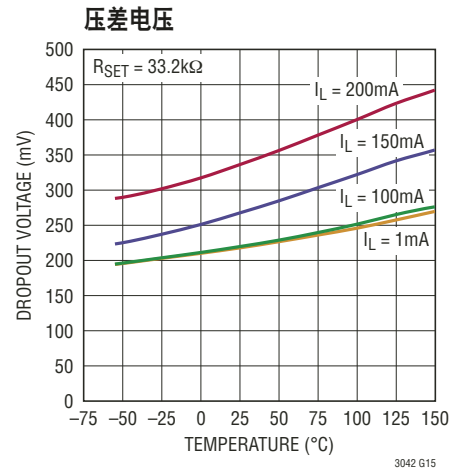
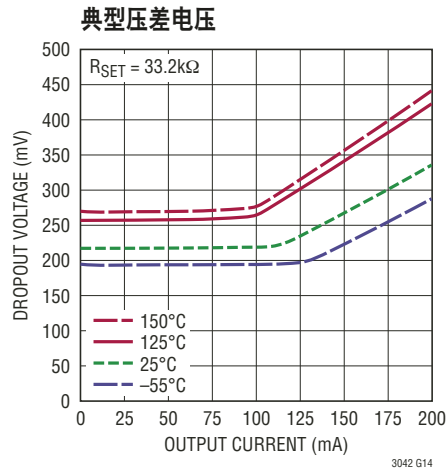
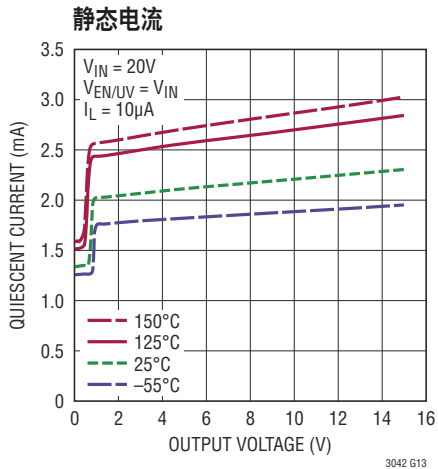
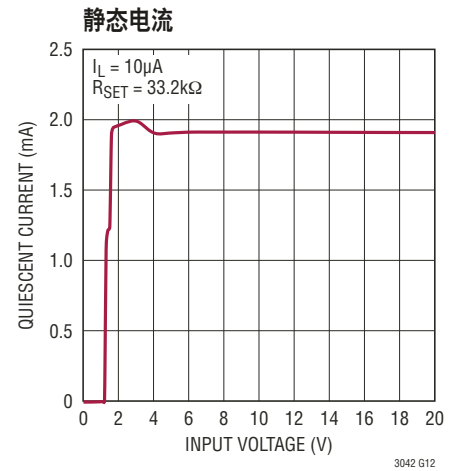
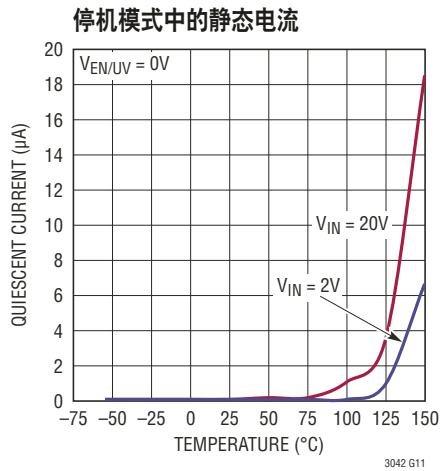
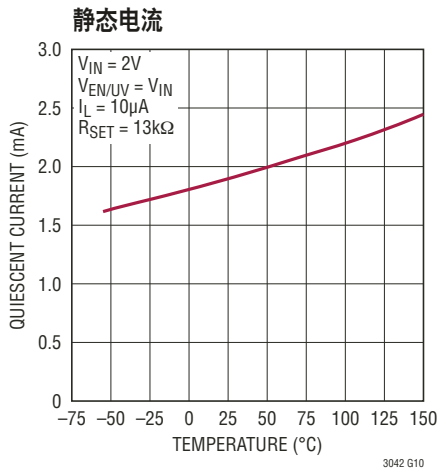
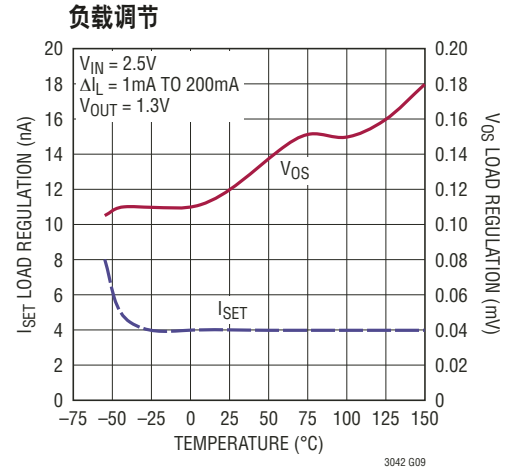
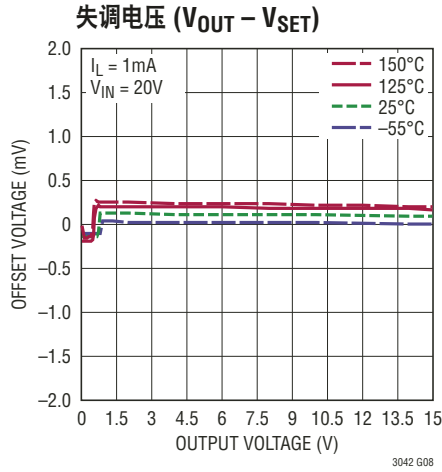
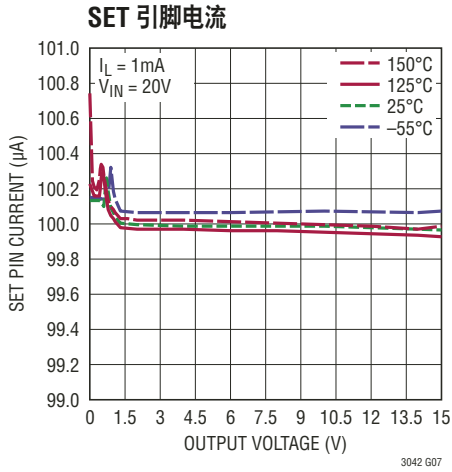
注 13: 对于 1V 以下的输出电压，LT3042 需要一个 10 μA 的最小负载电流以实现稳定性。

注 14: 最大 OUT 至 OUTS 电压差由设计来保证。

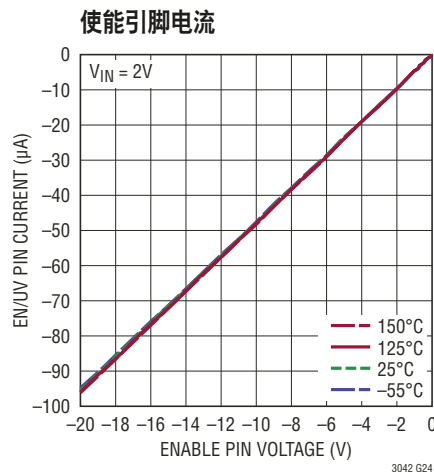
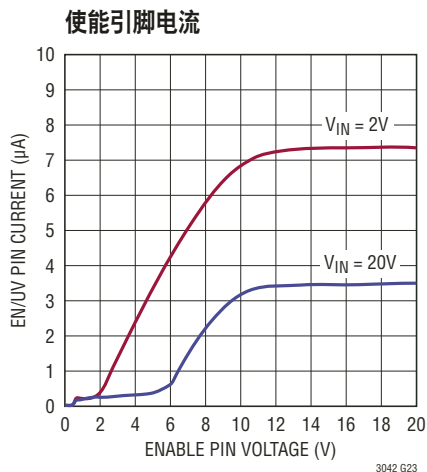
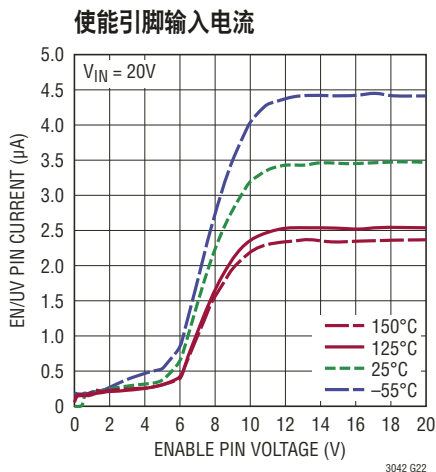
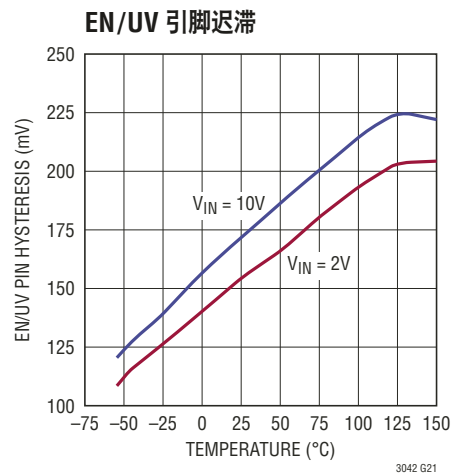
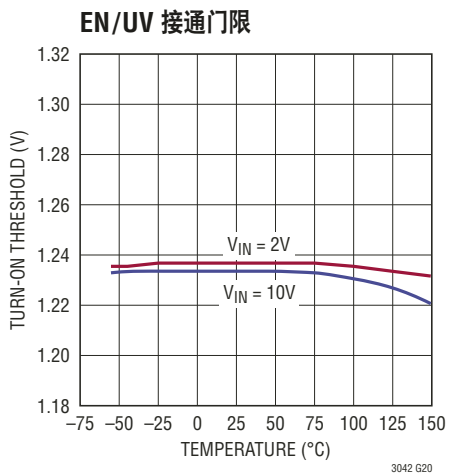
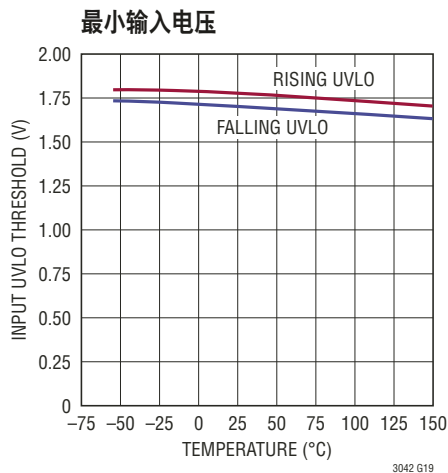
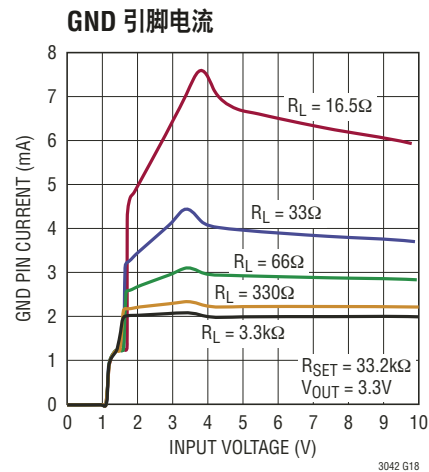
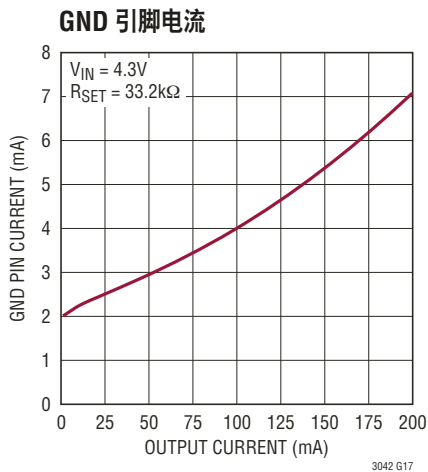
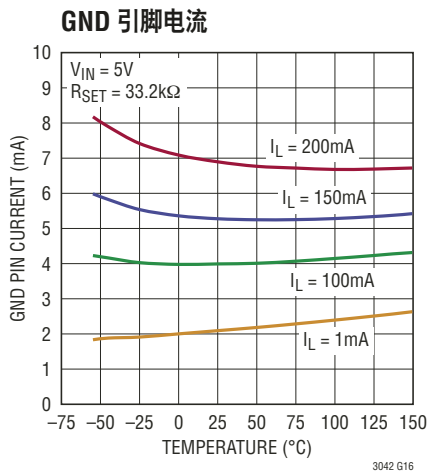
典型性能特征 $T_J = 25^\circ C$ ，除非特别注明。



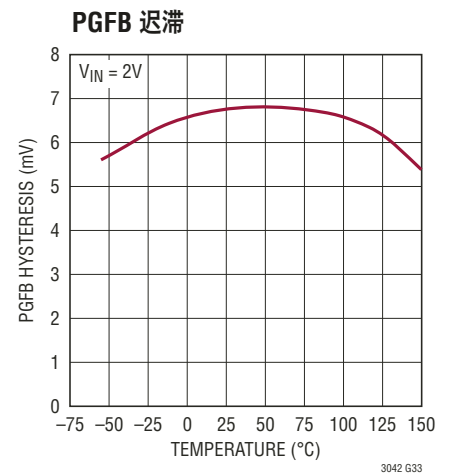
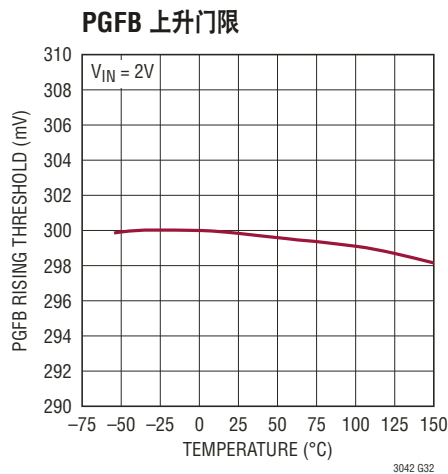
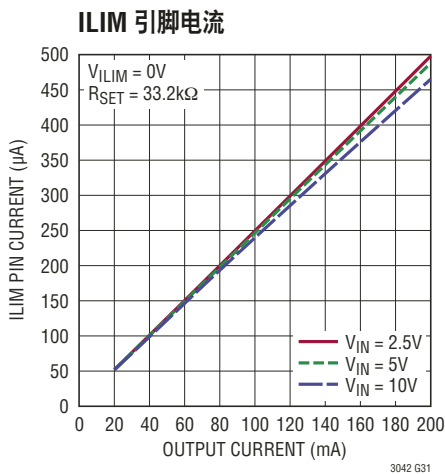
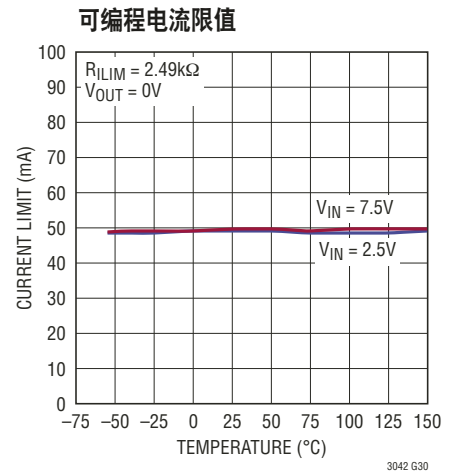
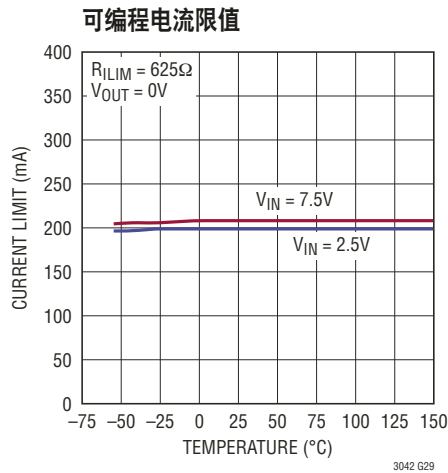
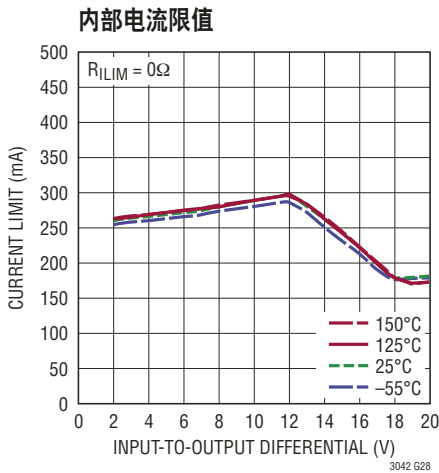
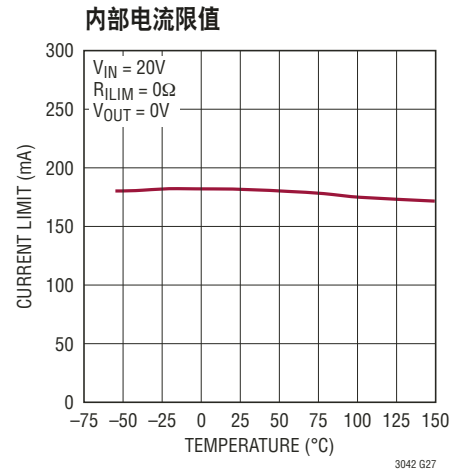
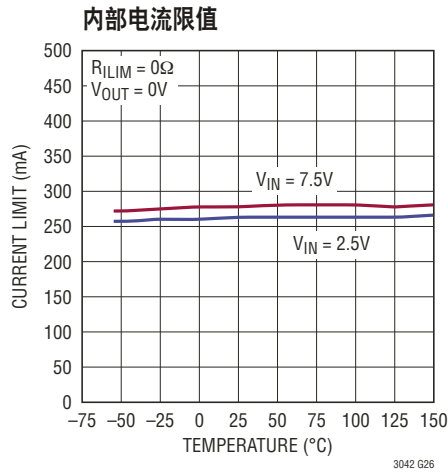
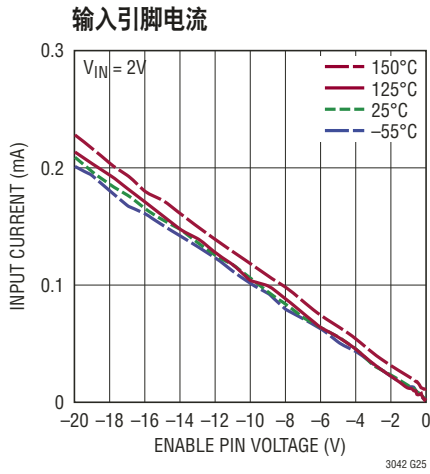
典型性能特征 $T_J = 25^\circ\text{C}$, 除非特别注明。



典型性能特征 $T_J = 25^\circ\text{C}$ ，除非特别注明。

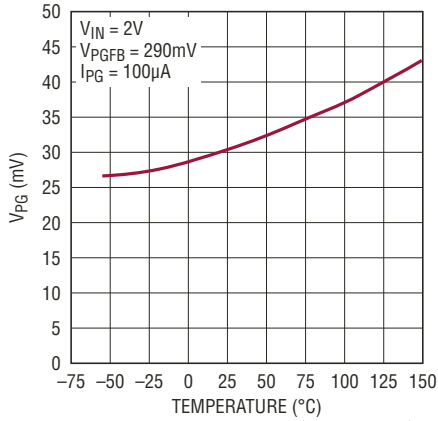


典型性能特征 $T_J = 25^\circ\text{C}$ ，除非特别注明。



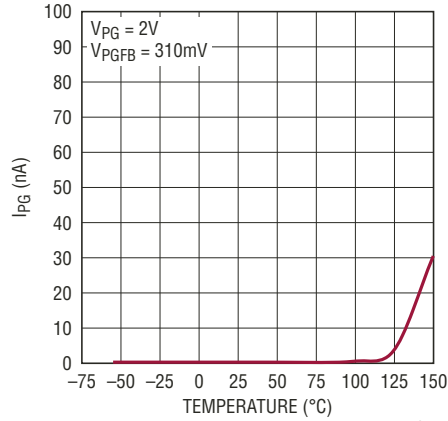
典型性能特征 $T_J = 25^\circ\text{C}$ ，除非特别注明。

PG 输出低电压



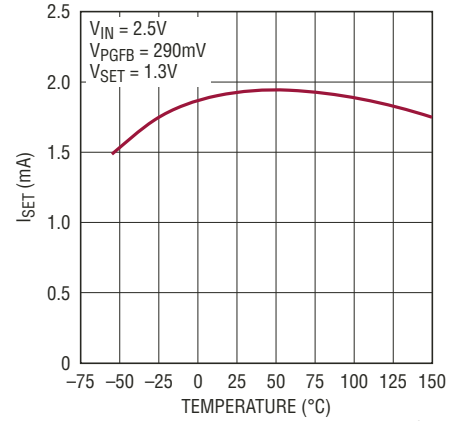
3042 G34

PG 引脚漏电流



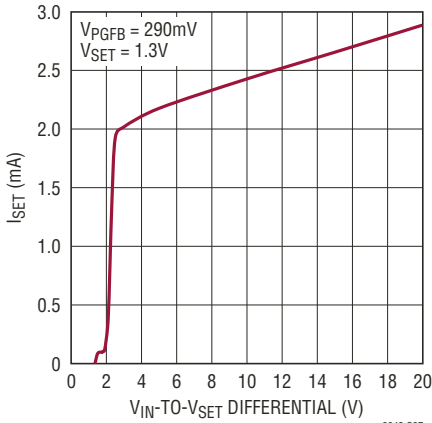
3042 G35

**启动期间的 I_{SET}
(快速启动电路被使能)**



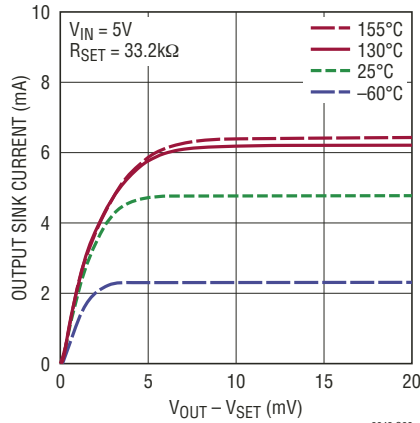
3042 G36

**启动期间的 I_{SET}
(快速启动电路被使能)**



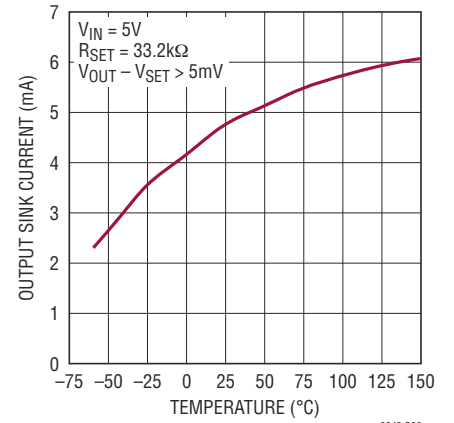
3042 G37

输出过冲恢复电流吸收器



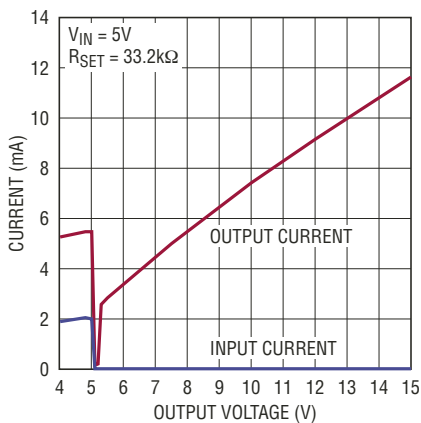
3042 G38

输出过冲恢复电流吸收器



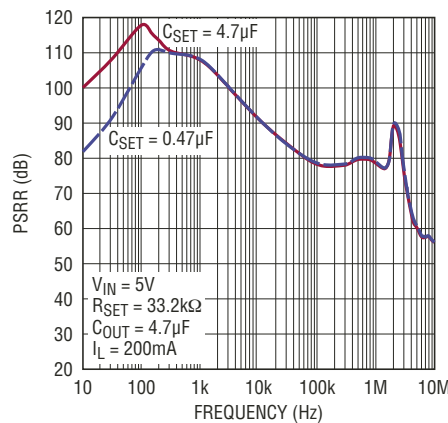
3042 G39

反向电流



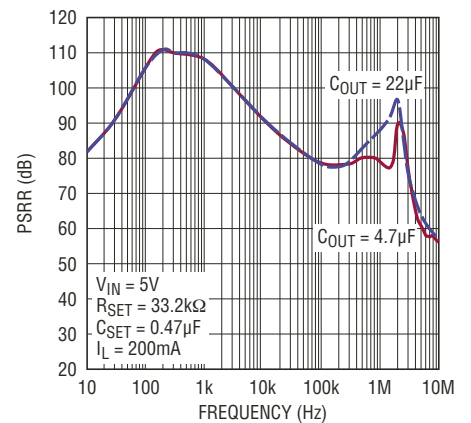
3042 G40

电源纹波抑制



3042 G41

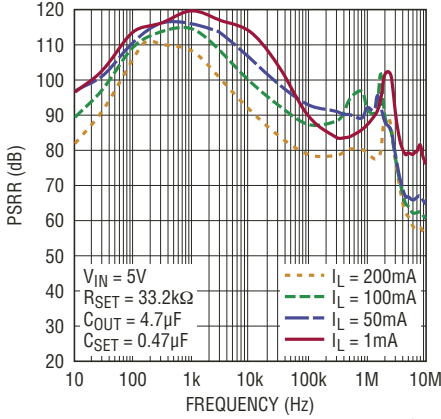
电源纹波抑制



3042 G42

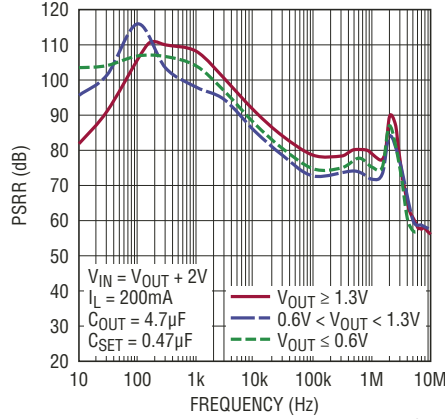
典型性能特征 $T_J = 25^\circ\text{C}$, 除非特别注明。

电源纹波抑制



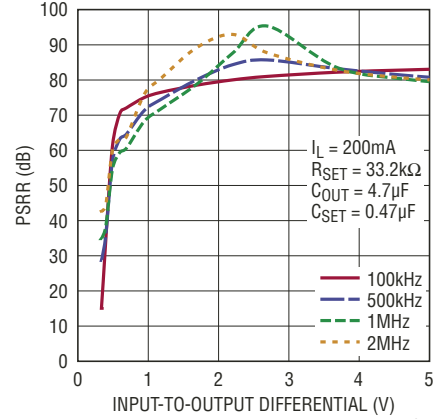
3042 G43

电源纹波抑制与误差放大器输入对之间的函数关系



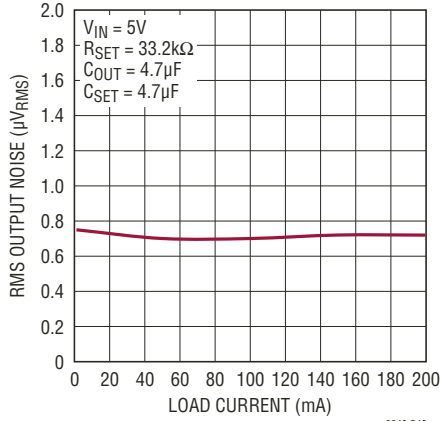
3042 G44

电源纹波抑制



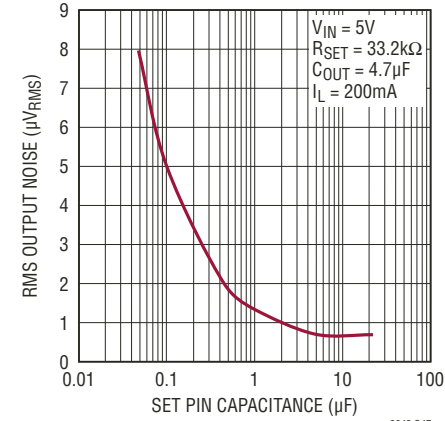
3042 G45

积分 RMS 输出噪声 (10Hz 至 100kHz)



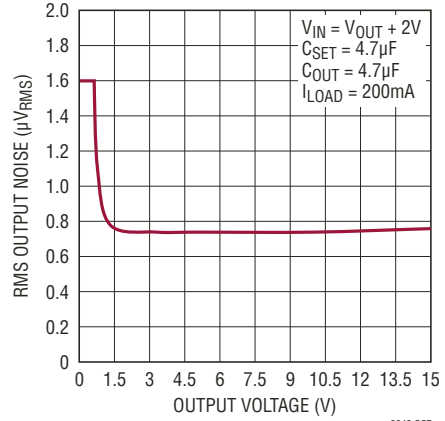
3042 G46

积分 RMS 输出噪声 (10Hz 至 100kHz)



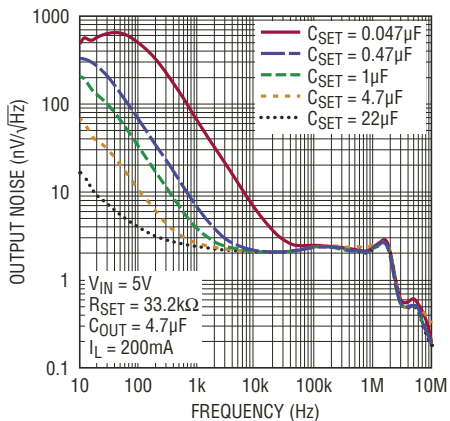
3042 G47

积分 RMS 输出噪声 (10Hz 至 100kHz)



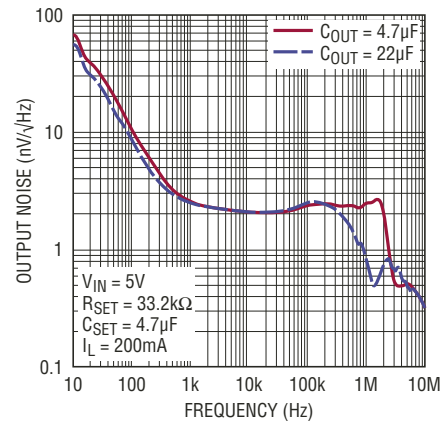
3042 G57

噪声频谱密度



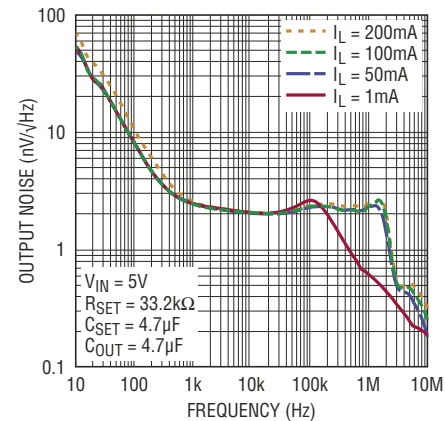
3042 G48

噪声频谱密度



3042 G49

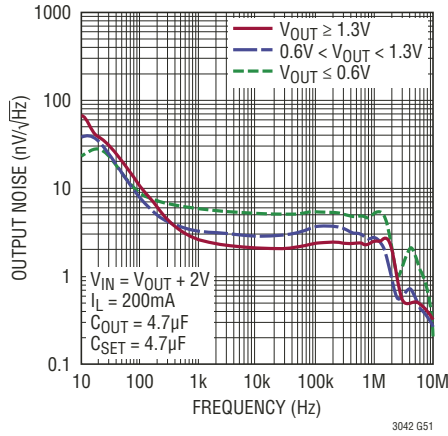
噪声频谱密度



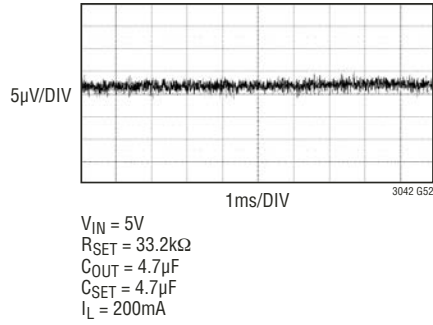
3042 G50

典型性能特征 $T_J = 25^\circ\text{C}$ ，除非特别注明。

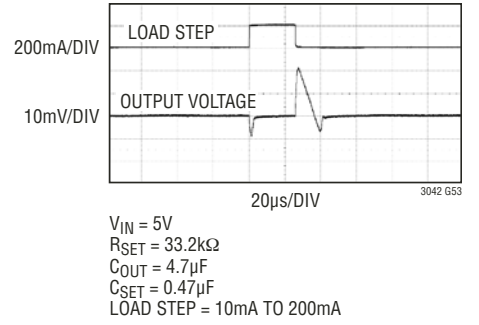
噪声频谱密度与误差放大器输入对之间的函数关系



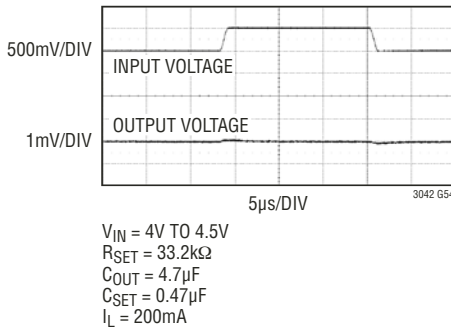
输出噪声：10Hz 至 100kHz



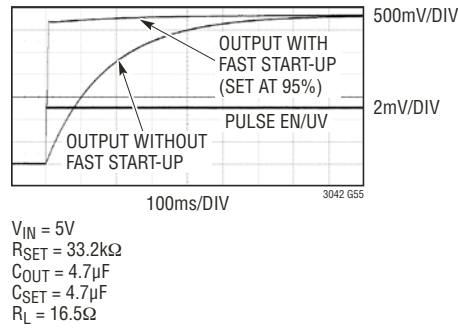
负载瞬态响应



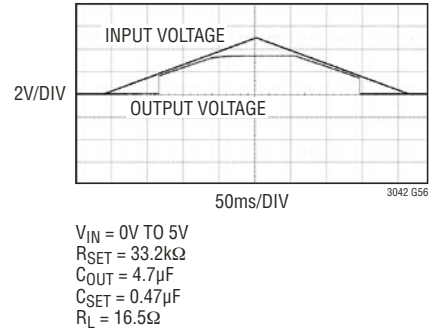
电压瞬态响应



采用和未采用快速启动电路时的启动时间 (对于大的 C_{SET})



输入电源斜坡上升和斜坡下降



引脚功能

IN (引脚 1、2)：输入。这些引脚负责向稳压器供电。LT3042 在 IN 引脚上需要一个旁路电容器。一般来说，电池的输出阻抗会随着频率而增高，因此在电池供电型应用中需采用一个旁路电容器。虽然一个 4.7 μ F 输入旁路电容器通常就足够了，但是那些具有大负载瞬变的应用则有可能需要采用较高的输入电容以防止输入电源下降。LT3042 可在 IN 上承受反向电压 (相对于 GND、OUTS 和 OUT)。在输入反向的场合中 (假如电池在插入时极性颠倒就会出现这种情况)，LT3042 表现得就像有一个二极管与其输入端相串联一样。因此，不会有反向电流流入 LT3042，而且在负载上不会出现反向电压。器件可保护其自身和负载。

EN/UV (引脚 3)：使能 / UVLO。将 LT3042 的 EN/UV 引脚拉至低电平可把器件置于停机模式。停机模式中的静态电流减小至 1 μ A 以下，而且输出电压被切断。或者，EN/UV 引脚也可以采用一个介于 IN、EN/UV 和 GND 之间的电阻分压器设定一个输入电源欠压闭锁 (UVLO) 门限。当 EN/UV 引脚电压在其上升沿上超过 1.24V，并在其下降沿上具有一个 170mV 迟滞时，LT3042 通常接通。可将 EN/UV 引脚驱动至高于输入电压并维持正确的功能运作。在不用的情况下把 EN/UV 连接至 IN。不要将 EN/UV 引脚浮置。

PG (引脚 4)：电源良好。PG 是一个负责指示输出电压调节的集电极开路标记。如果 PGFB 低于 300mV，则 PG 被拉至低电平。假如不需要电源良好指示功能，则将 PG 引脚浮置。在 LT3042 的 PG 和 GND 引脚之间存在一个寄生基底二极管；在正常操作期间或故障情况下，不要把 PG 驱动至 GND 以下超过 0.3V。

ILIM (引脚 5)：电流限值编程引脚。在 ILIM 和 GND 之间连接一个电阻器可设置电流限值。为了获得最佳的准确度，应采用开尔文 (Kelvin) 连接方式将该电阻器直接连接至 LT3042 的 GND 引脚。编程标度因子的标称值为 125mA \cdot k Ω 。ILIM 引脚提供与输出电流成比例的电流

(1:400)；于是，它还充当一个具有 0V 至 300mV 范围的电流监视引脚。如果不需要可编程电流限制功能，则把 ILIM 连接至 GND。在 LT3042 的 ILIM 和 GND 引脚之间存在一个寄生基底二极管；在正常操作期间或故障情况下，不要把 ILIM 驱动至 GND 以下超过 0.3V。

PGFB (引脚 6)：电源良好反馈。倘若 PGFB 在其上升沿上增加至超过 300mV，并在其下降沿上具有 7mV 迟滞，则把 PG 引脚拉至高电平。在 OUT、PGFB 和 GND 引脚之间连接一个外部电阻分压器，就能采用下面的转移函数来设定可编程电源良好门限： $0.3V \cdot (1 + R_{PG2}/R_{PG1})$ 。如在“应用信息”部分中讨论的那样，PGFB 还负责激活快速启动电路。如果不需要电源良好和快速启动功能，则把 PGFB 连接至 IN。假如需要反向输入保护，则把一个 IN4148 二极管的正极连接至 V_{IN} ，负极连接至 PGFB。在 LT3042 的 PGFB 和 GND 引脚之间存在一个寄生基底二极管；在正常操作期间或故障情况下，不要把 PGFB 驱动至 GND 以下超过 0.3V。

SET (引脚 7)：SET。该引脚是误差放大器的反相输入和 LT3042 的稳压设定点。SET 引脚提供一个 100 μ A 的精准电流，该电流流过一个连接在 SET 和 GND 之间的外部电阻器。LT3042 的输出电压由 $V_{SET} = I_{SET} \cdot R_{SET}$ 决定。输出电压范围为 0V 至 15V。在 SET 和 GND 之间增设一个电容器可改善噪声、PSRR 和瞬态响应，代价则是启动时间有所增加。为了获得最优的负载调节性能，应采用开尔文连接方式将 SET 引脚电阻器的接地端直接连接至负载。在 LT3042 的 SET 和 GND 引脚之间存在一个寄生基底二极管；在正常操作期间或故障情况下，不要把 SET 驱动至 GND 以下超过 0.3V。

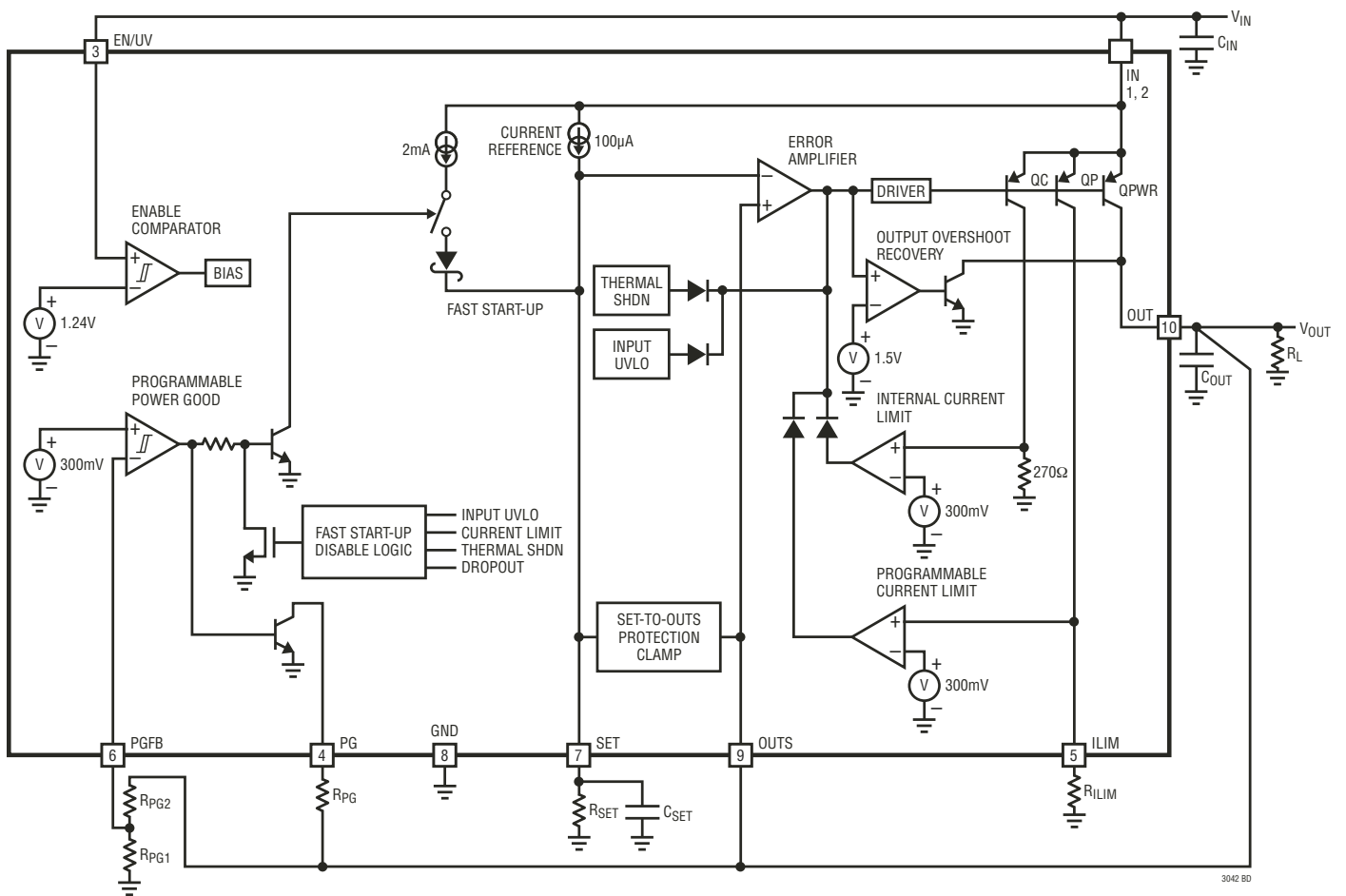
GND (引脚 8，裸露衬垫引脚 11)：地。裸露的背部是一个至 GND 的电连接。为了确保获得正确的电性能和热性能，应把裸露的背部焊接至 PCB 的地并将其直接连接至 GND 引脚。

引脚功能

OUTS (引脚 9)：输出检测。该引脚是至误差放大器的同相输入。为了实现最佳的瞬态性能和负载调节，应采用开尔文连接方式将 OUTS 直接连接至输出电容器和负载。而且，把输出电容器和 SET 引脚电容器的 GND 接线直接连接在一起。此外，输入和输出电容器 (及其 GND 接线) 的布设位置应非常靠近。在 LT3042 的 OUTS 和 GND 引脚之间存在一个寄生基底二极管；在正常操作期间或故障情况下，不要把 OUTS 驱动至 GND 以下超过 0.3V。

OUT (引脚 10)：输出。该引脚负责为负载供电。为了实现稳定性，可采用一个 ESR 低于 50mΩ 和 ESL 低于 2nH 的 4.7μF (最小值) 输出电容器。大的负载瞬变需要较大的输出电容以限制峰值电压瞬变。请参阅“应用信息”部分以了解更多有关输出电容的信息。在 LT3042 的 OUT 和 GND 引脚之间存在一个寄生基底二极管；在正常操作期间或故障情况下，不要把 OUT 驱动至 GND 以下超过 0.3V。

方框图



应用信息

LT3042 是一款高性能低压差线性稳压器，其采用了 LTC 的超低噪声 (在 10kHz 为 $2\text{nV}/\sqrt{\text{Hz}}$) 和超高 PSRR (在 1MHz 为 79dB) 架构以给那些对噪声敏感的应用供电。LT3042 被设计为一款高精度电流源后随高性能轨至轨电压缓冲器，其可容易地通过并联以进一步降低噪声、增加输出电流和在 PCB 上散热量。此外，该稳压器还拥有可编程电流限值、快速启动能力和可编程的电源良好信号。

LT3042 简单易用，并拥有在高性能稳压器中期望的所有保护功能。包括短路保护、安全工作区保护、反向电池保护、反向电流保护和具迟滞的热停机功能。

输出电压

LT3042 内置了一个从 SET 引脚引出的高精度 $100\mu\text{A}$ 电流源，该引脚还连接至误差放大器的反相输入端。如图 1 所示，在 SET 引脚和地之间连接一个电阻器可为误差放大器产生一个基准电压。该基准电压就是 SET 引脚电流与 SET 引脚电阻的乘积。误差放大器的单位增益配置可在其同相输入端 (即 OUTS 引脚，其在器件的外部连接至 OUT 引脚) 上产生该电压的一个低阻抗版本。

LT3042 的轨至轨误差放大器和电流基准可提供一个宽的输出电压范围，从 0V (采用一个 0Ω 电阻器) 至 $V_{\text{IN}} - \text{压差}$ (高达 15V)。对于 0V 至 0.6V 的输出，一对基于 PNP 的输入处于运行状态；对于高于 1.3V 的输出电压，一对基

于 NPN 的输入运作；而对于 0.6V 至 1.3V 的输出，则在上述的两对输入之间平滑地转换。尽管基于 NPN 的输入对专为提供最佳的整体性能而设计，但是请参阅“电气特性”表以了解有关误差放大器输入对之失调电压、SET 引脚电流、输出噪声和 PSRR 变化等参数的详情。表 1 罗列了许多常用的输出电压及其对应的 1% R_{SET} 电阻器。

表 1：对应常用输出电压的 1% 电阻器

V_{OUT} (V)	R_{SET} (k Ω)
2.5	24.9
3.3	33.2
5	49.9
12	121
15	150

相比于传统稳压器中使用电压基准的做法，采用电流基准的好处是稳压器始终工作于单位增益配置，这与编程输出电压无关。这使得 LT3042 能够拥有不受输出电压影响的环路增益、频率响应和带宽。因此，噪声、PSRR 和瞬态性能不会随输出电压而变化。而且，由于把 SET 引脚电压放大至一个较高的输出电压无需任何的误差放大器增益，因此输出电压调节可以更加严格地限定在几百微伏的范围内，而不是输出电压的一个固定的百分比。

由于零 TC 电流源高度准确，因此在实现高准确度的过程中 SET 引脚电阻器可能成为限制因素。于是，它应该是一个高精度电阻器。此外，任何通往或源自 SET 引脚的泄漏路径都将在输出电压中产生误差。如果必要的话，可采用高质量的绝缘 (例如：特富龙、聚三氟氯乙烯)；另外，还可能需清洁所有的绝缘表面以去除焊剂和其他残留物。在高湿度环境中，则有可能要求在 SET 引脚上施以表面涂覆以提供一个阻湿层。

通过采用一个工作于接近其自身之电位的保护环 (理想情况下连接至 OUT 引脚) 把 SET 引脚包围起来可最大限度地减少电路板泄漏。建议对电路板的两面均加设保护环。大块泄漏的减少取决于保护环的宽度。小至 100nA 的漏电流 (流

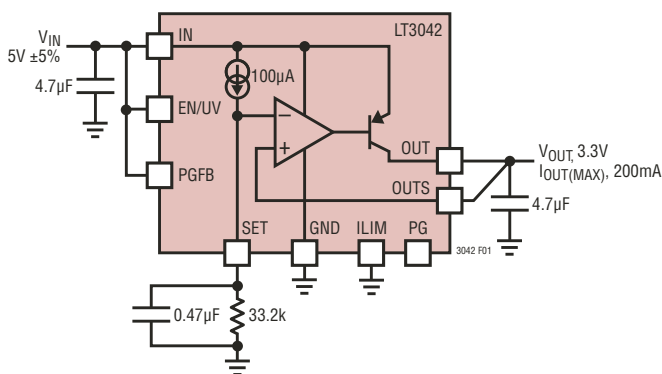


图 1：基本可调稳压器

应用信息

入或流出 SET 引脚) 将在基准电压中产生一个 0.1% 的误差。这种大小的漏电流再加上其他的泄漏源, 会在输出电压中引起显著的误差, 特别是在宽工作温度范围内。图 2 示出了一种典型的保护环布局方法。

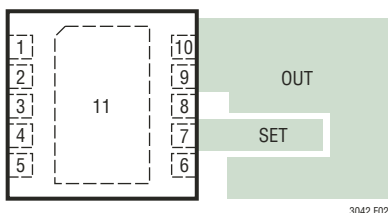


图 2：保护环布局

由于 SET 引脚是一个阻抗非常高的节点, 因此不想要的信号有可能耦合到 SET 引脚中并导致不稳定的运行方式。当在重负载电流条件下采用一个极小的输出电容器运作时, 这种现象表现得最为突出。利用一个小电容 (10nF 就足够了) 将 SET 引脚旁路至地可解决此问题。当采用保护环方法时, 对 SET 引脚进行旁路是特别重要, 因为它实际上消除了任何的 SET 引脚杂散电容。

对于需要高准确度或一个可调输出电压的应用, 则可由一个能够吸收 100 μ A 的外部电压源对 SET 引脚进行有源驱动。把一个高精度电压基准连接至 SET 引脚可消除输出电压中存在的由于基准电流和 SET 引脚电阻器容限所引起的任何误差。

输出检测

LT3042 的 OUTS 引脚提供了一个至输出的开尔文检测连接。SET 引脚电阻器的 GND 端提供了一个至负载的 GND 端的开尔文连接。

此外, 如图 3 所示, 还应把 OUTS 引脚直接连接至输出电容器 (C_{OUT}), 将 SET 引脚电容器 (C_{SET}) 的 GND 端直接连接至 C_{OUT} 的 GND 端, 并使输入电容器 (C_{IN}) 和 C_{OUT} 的 GND 端紧靠在一起, 这些举措对于实现稳定性是非常重要的。请参阅“PCB 布局考虑”部分, 以了解一款可满足上述要求的布局示例。

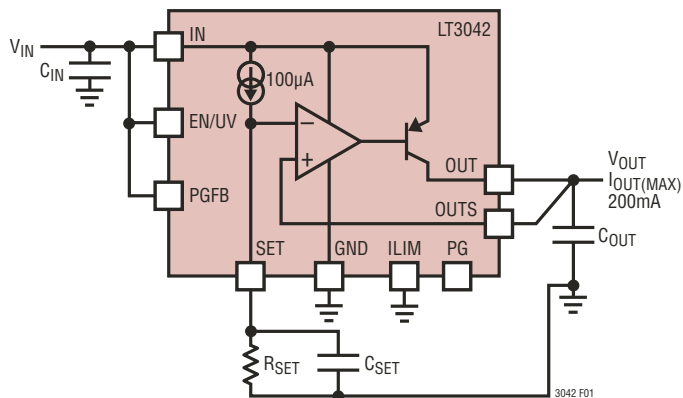


图 3：用于实现稳定性的 C_{OUT} 和 C_{SET} 连接

稳定性和输出电容

LT3042 需要一个输出电容器以实现稳定性。鉴于其高带宽 (约 1MHz), LTC 建议采用低 ESR 和 ESL 陶瓷电容器。为了确保稳定性, 需要一个 ESR 低于 50m Ω 和 ESL 低于 2nH 的 4.7 μ F (最小值) 输出电容器。为了最大限度地降低电路板电感对 LT3042 动态性能的影响, 应采用开尔文连接方式将 OUTS 引脚直接连接至输出电容器, 并以开尔文连接方式把 SET 引脚电容器 (C_{SET}) 的 GND 端直接连接至输出电容器的 GND 端。此外, 还应把输入电容器的 GND 接线连接在尽可能靠近输出电容器的 GND 接线之处。

鉴于采用单个 4.7 μ F 陶瓷输出电容器获得了高 PSRR 和低噪声性能, 采用更大数值的输出电容器仅能轻微地改善性能, 这是因为稳压器带宽随着输出电容的增加而减小——因此, 采用大于 4.7 μ F (最小值) 的输出电容器其获益将是微乎其微的。尽管如此, 较大的输出电容值确实可以减小负载瞬变期间的峰值输出偏差。请注意, 用于对由 LT3042 供电的个别组件进行去耦的旁路电容器增加了有效输出电容。

需对所用陶瓷输出电容器的类型给予额外的考虑。这些电容器是采用多种电介质制造的, 其在不同的温度及施加电压下的工作特性各不相同。最常用的电介质是利用 EIA 温度特征代码 Z5U、Y5V、X5R 和 X7R 来指明的。Z5U、Y5V 电介质适于在小型封装中提供高电容, 但是它们往往具有较强的电压和温度系数, 如图 4 和图 5 所示。当与 5V 稳压器配合使用时, 对于所施加的 DC 偏置电压, 一个 16V 10 μ F

应用信息

Y5V 电容器在整个工作温度范围内可呈现一个低至 $1\mu\text{F}$ 至 $2\mu\text{F}$ 的有效值。

X5R 和 X7R 电介质可产生更稳定的特性，因而更加适合于 LT3042。X7R 电介质在整个温度范围内具有更好的稳定性，而 X5R 电介质则较为便宜且可提供较高的数值。尽管如此，在使用 X5R 和 X7R 电容器仍然必须谨慎从事。X5R 和 X7R 代码仅规定了工作温度范围和整个温度范围内的最大电容变化。虽然 X5R 和 X7R 电介质在由于 DC 偏置所引起的电容变化方面优于 Y5V 和 Z5U 电介质，但是其变化幅度仍有可能大到足以导致电容降至所需满足的水平以下。如图 6 所示，随着组件外壳尺寸的增加，电容器的 DC 偏置特性往往有所改善，但强烈建议对工作电压条件下的预期电容进行验证。

电压和温度系数并非引发问题的全部根源。有些陶瓷电容器具有一种压电响应。压电器件会由于所承受的机械应力而在其端子上产生电压，这与压电传声器的工作原理相似。对于陶瓷电容器来说，该应力可以是由系统内部的机械振动引起的，抑或源于热瞬变。

稳定性和输入电容

LT3042 可在采用一个最小值为 $4.7\mu\text{F}$ 的 IN 引脚电容器时实现稳定。LTC 建议采用低 ESR 陶瓷电容器。在由长导线把电源连接至 LT3042 的输入和接地端子的场合中，低值输入电容器的使用与一个大负载电流相组合会产生不稳定性。由导线电感与输入电容器形成的 LC 谐振电路是导致 LT3042 不稳定的起因，而不是源于后者。

导线的自感 (即隔离电感) 与其长度成正比。然而，导线的直径对其自感的影响则较小。例如，一根具有 0.26" 直径的 2-AWG 隔离导线的自感大约是直径为 0.01" 的 30-AWG 导线的一半。一英尺 30-AWG 导线具有 465nH 的自感。

减小导线的自感有几种方法。一种方法是把流向 LT3042 的电流在两个平行的导线之间分配。在该场合中，使导线间隔疏远可减小电感；仅几英寸的布设间距就能实现高达 50% 的电感降幅。把连接两个相同电感器的导线平行地分开。然

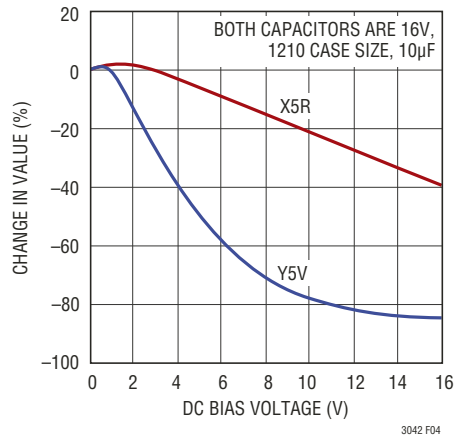


图 4：陶瓷电容器 DC 偏置特性

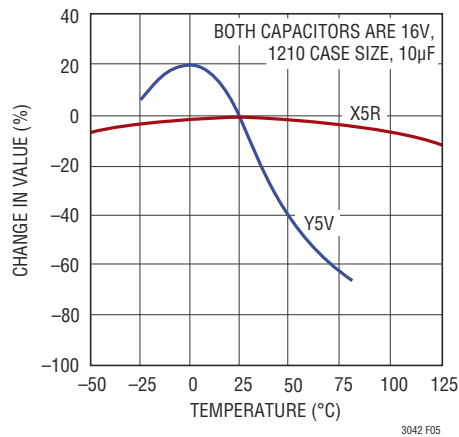


图 5：陶瓷电容器温度特性

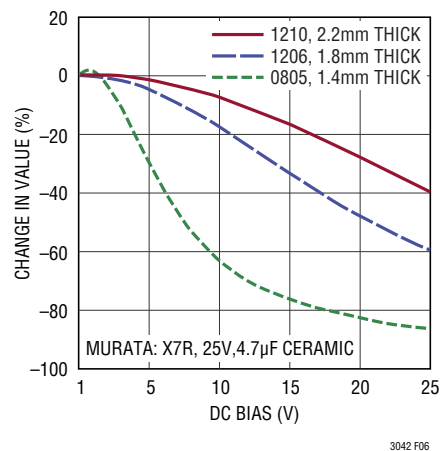


图 6：针对不同外壳尺寸的电容器电压系数

应用信息

而，当导线彼此靠近布设时，它们的互感将增加导线的总电感，因此在这类场合中不可能实现 50% 的电感降幅。减小总电感的第二种（也是更加有效）的方法是把正向和返回电流导线（输入和接地导线）靠近布设。相隔 0.02" 的两根 30-AWG 导线可把总电感减小至单根导线的大约 1/5。

如果由一个安装在附近的电池给 LT3042 供电，那么采用一个 4.7 μ F 的输入电容器便可满足稳定性的要求。然而，倘若由一个安放位置较远的电源来给 LT3042 供电，则需采用一个数值较大的输入电容器。可遵循一条粗略的指导准则，即：在 4.7 μ F 的最小值以外，每 8" 导线长度还应采用 1 μ F 电容。实现应用电路稳定所需的最小输入电容也会随着输出电容和负载电流而变化。在 LT3042 的输出端上布设额外的电容是有帮助的。不过，与增加输入旁路相比这需要多得多的电容。另外，在电源和 LT3042 输入之间布设串联电阻也有助于稳定应用电路；小至 0.1 Ω 至 0.5 Ω 的串联电阻便足够了。该阻抗可对 LC 谐振电路实施阻尼，但代价是牺牲了压差电压。一种更好的替代方案是在 LT3042 的输入端上采用一个与 4.7 μ F 陶瓷电容器相并联的具较高 ESR 的钽电容器或电解电容器。

输出噪声

LT3042 在噪声性能方面提供了诸多优势。传统线性稳压器具有几个噪声源。对传统稳压器而言最关键的噪声源是其电压基准、误差放大器、来自用于设定输出电压的电阻分压器网络的噪声以及由该电阻分压器产生的噪声增益。许多低噪声稳压器配置了其电压基准的引出脚，以通过基准电压的旁路来实现降噪。

与大多数线性稳压器不同，LT3042 并未使用一个电压基准；作为替代，其采用了一个 100 μ A 电流基准。该电流基准以 20pA/ $\sqrt{\text{Hz}}$ (在 10Hz 至 100kHz 带宽内为 6nA_{RMS})

的典型噪声电流水平运作。产生的电压噪声等于电流噪声乘以电阻值，接着再与误差放大器的噪声以及 $\sqrt{4kTR}$ (其中的 $k =$ 玻耳兹曼常数 $1.38 \cdot 10^{-23}$ J/K, T 为绝对温度) 的电阻器自有噪声进行 RMS 求和运算。

传统线性稳压器面临的一个问题是负责设定输出电压的电阻分压器增高了基准噪声。与此相反，LT3042 的单位增益跟随器架构在 SET 引脚至输出之间未提供增益。因此，如果一个电容器对 SET 引脚电阻器进行了旁路，则输出噪声将与编程输出电压无关。这样，在采用一个 4.7 μ F SET 引脚电容器的情况下，最终产生的输出噪声仅由误差放大器的噪声设定，通常为 2nV/ $\sqrt{\text{Hz}}$ (在 10kHz 至 1MHz 带宽内) 和 0.8 μ V_{RMS} (在 10Hz 至 100kHz 带宽内)。并联多个 LT3042 还可进一步使噪声下降 \sqrt{N} 倍 (N 为并联稳压器的数量)。

请参阅“典型性能特征”部分，以了解各种不同的负载电流和 SET 引脚电容条件下的噪声频谱密度和 RMS 积分噪声。

SET 引脚 (旁路) 电容：噪声、PSRR、瞬态响应和软启动

除了降低输出噪声之外，采用一个 SET 引脚旁路电容器还可改善 PSRR 和瞬态性能。请注意，任何旁路电容器漏电都会损害 LT3042 的 DC 调节性能。即使 100nA 的电容器漏电也是一个 0.1% 的 DC 误差。因此，LTC 建议采用一个优质的低漏电陶瓷电容器。

另外，采用一个 SET 引脚旁路电容器还可实现输出的软启动并限制浪涌电流。由 SET 引脚电阻器和电容器形成的 RC 时间常数用于控制软启动时间。从标称 V_{OUT} 的 0% 至 90% 的斜坡上升速率为：

$$t_{SS} \approx 2.3 \cdot R_{SET} \cdot C_{SET}$$

应用信息

快速启动

对于需要低 1/f 噪声 (例如：在低于 100Hz 的频段) 的超低噪声应用，需要一个较大数值的 SET 引脚电容器 (高达 4.7μF)。虽然一般情况下这将显著地增加稳压器的启动时间，但是 LT3042 内置了用于在启动期间把 SET 引脚电流增加至大约 2mA 的快速启动电路。

如“方框图”中所示，2mA 电流源在 PGFB 低于 300mV 时继续运行，除非稳压器处于电流限制状态、压差状态、热停机状态，或者输入电压低于最小 V_{IN} 。

假如未使用快速启动功能，则应把 PGFB 连接至 IN 或 OUT (对于高于 300mV 的输出电压)。请注意，这么做也将停用电源良好指示功能。

滤除高频尖峰

对于那些采用 LT3042 对开关转换器实施后置稳压的应用，该器件的高 PSRR 可有效地抑制存在于开关电源之开关频率 (通常为 100kHz 至 4MHz) 上的任何“噪声”。然而，与开关电源的电源开关转换时间相关联的非常高的频率 (达几百 MHz) 的“尖峰” (超出了 LT3042 的带宽范围) 几乎将直接穿过 LT3042。虽然输出电容器部分地用于吸收这些尖峰，但是在这些频率上其 ESL 将使它的吸收能力受到限制。一个铁氧体磁珠抑或甚至是由开关电源的输出与 LT3042 的输入之间的简短 (例如：0.5") PCB 印制线所引起的电感都能够充当一个 LC 滤波器，以抑制这些非常高的频率的尖峰。

使能 / UVLO

EN/UV 引脚用于把稳压器置于一种微功率停机状态。LT3042 在 EN/UV 引脚上具有一个准确的 1.24V 接通门限和 170mV 的迟滞。该门限可与一个从输入电源引出的电阻分压器一起来为稳压器规定一个准确的欠压闭锁 (UVLO) 门限。当计算电阻分压器网络时，需要考虑“电气特性”表中给出的该门限条件下的 EN/UV 引脚电流 (I_{EN})：

$$V_{IN(UVLO)} = 1.24V \cdot \left(1 + \frac{R_{EN2}}{R_{EN1}}\right) + I_{EN} \cdot R_{EN2}$$

假如 R_{EN1} 小于 100k，则 EN/UV 引脚电流 (I_{EN}) 可以忽略。不用时把 EN/UV 引脚连接至 IN。

可编程电源良好

如“方框图”中所示，电源良好门限可由用户采用两个外部电阻器 (R_{PG2} 和 R_{PG1}) 的阻值之比来设置：

$$V_{OUT(PG_THRESHOLD)} = 0.3V \cdot \left(1 + \frac{R_{PG2}}{R_{PG1}}\right) + I_{PGFB} \cdot R_{PG2}$$

如果 PGFB 引脚电压增至高于 300mV，则集电极开路 PG 引脚被置为无效并变至高阻抗。电源良好比较器具有 7mV 迟滞和 5μs 的去毛刺时间。当确定电阻分压器网络时，必须考虑“电气特性”表中给出的 PGFB 引脚电流 (I_{PGFB})。假如 R_{PG1} 小于 30k，则 PGFB 引脚电流 (I_{PGFB}) 可以忽略。如果未使用电源良好标记功能，则把 PG 引脚浮置。请注意，当输出电压低于 300mV 时，可编程电源良好和快速启动功能被停用。

外部可编程电流限值

ILIM 引脚的电流限制门限为 300mV。在 ILIM 和 GND 之间连接一个电阻器可设定流出 ILIM 引脚的最大电流，这反过来又设置了 LT3042 的电流限值。编程标度因子为 125mA • kΩ。例如，一个 1kΩ 电阻器把电流限值设置为 125mA，而一个 2k 电阻器则把电流限值设置为 62.5mA。为了获得良好的准确度，应采用开尔文连接方式将该电阻器连接至 LT3042 的 GND 引脚。

如果 IN 至 OUT 电压差大于 12V，则 LT3042 的折返电路将减小内部电流限值。因此，内部电流限值有可能凌驾于外部编程电流限制水平以把 LT3042 保持在其安全工作区 (SOA) 之内。请见“典型性能特征”部分中的“内部电流限值与输入至输出电压差的关系”曲线。

如“方框图”中所示，ILIM 引脚提供与输出电流成比例 (1:400) 的电流；因此，其也充当一个具有 0V 至 300mV 范围的电流监视引脚。如果未采用外部电流限制或电流监视功能，则把 ILIM 连接至 GND。

应用信息

输出过冲恢复

在一个从满负载至无负载 (或轻负载) 的负载阶跃过程中, 输出电压过冲发生在稳压器做出关断功率晶体管的响应之前。假定输出端上没有负载 (或者有轻负载), 则需要很长的时间来完成输出电容器的放电。

如“方框图”中所示, LT3042 内置了一个过冲恢复电路, 该电路在 OUTS 高于 SET 的情况下接通一个电流吸收器以进行输出电容器的放电。该电流通常大约为 4mA。对于 2.5V 以下的输入电压或者低于 1.5V 的输出电压, 没有负载恢复功能电路被停用。

如果在外部将 OUTS 保持在高于 SET 的电平, 则电流吸收器接通以尝试把 OUTS 恢复至其编程电压。该电流吸收器将保持 ON 状态, 直到外部电路释放 OUTS 为止。

直接并联以提供较高的电流

通过并联多个 LT3042 可以获得较高的电流。把所有的 SET 引脚连接在一起, 并将所有的 IN 引脚连接在一起。采用小段的 PCB 印制线 (用作一个镇流电阻器) 把 OUT 引脚连接在一起, 以均衡 LT3042 中的电流。表 2 列出了 PCB 印制线电阻 (单位: mΩ/英寸)。

表 2: PCB 印制线电阻

重量 (盎司)	10 密耳宽度	20 密耳宽度
1	54.3	27.1
2	27.1	13.6

印制线电阻以 mΩ/英寸为单位来测量。

每个并联 LT3042 的最坏情况失调很小 (2mV), 因而最大限度地减小了所需的镇流电阻值。如图 7 所示, 两个各使用一个 50mΩ PCB 印制线镇流电阻器的 LT3042 可在满负载条件下提供优于 80% 的输出均流。在 400mA 的最大电流下, 两个 50mΩ 外部电阻器仅增加 10mV 的输出调节压降。对于一个 3.3V 输出, 这仅增加 0.3% 的稳压准确度。如前文讨论的那样, 把 OUTS 引脚直接连接至输出电容器。

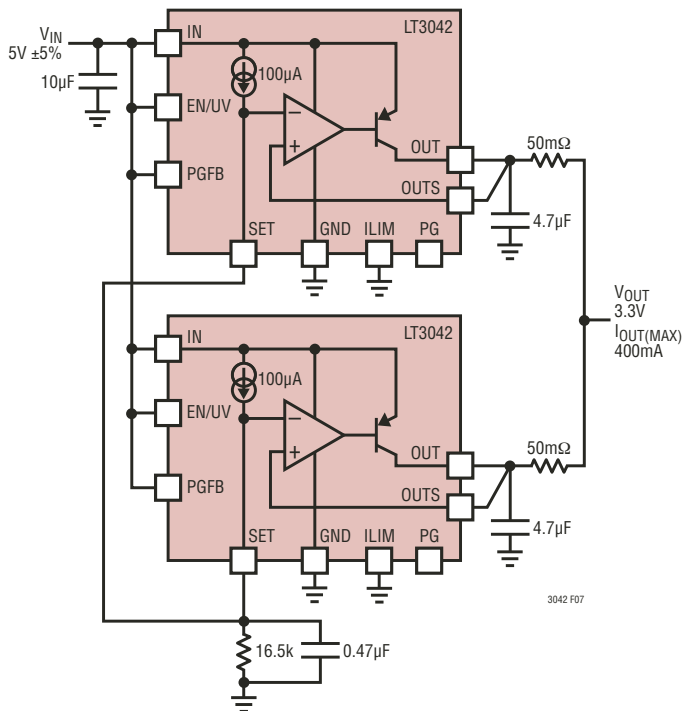


图 7: 并联器件

还可以并联两个以上的 LT3042 以提供更高的输出电流并降低输出噪声。另外, 并联多个 LT3042 也有利于在 PCB 上散播热量。对于具有高输入至输出电压差的应用, 还可以采用串联电阻器或者与 LT3042 并联的电阻器以分散热量。

PCB 布局考虑

鉴于 LT3042 的高带宽和超高 PSRR, 必须运用谨慎的 PCB 布局以实现全面的器件性能。图 8 示出了一款可提供稳压器完整性能的布局实例。更多详情请参阅 LT3042 的 DC2246A 演示板手册。

热考虑

LT3042 拥有在过载情况下保护器件的内部功率限制和热限制电路。热停机温度的标称值为 162°C, 并具有约 8°C 的迟滞。对于持续的正常负载条件, 不要超过最大结温 (E 级和 I 级为 125°C, H 级和 MP 级为 150°C)。应考虑从结点

应用信息

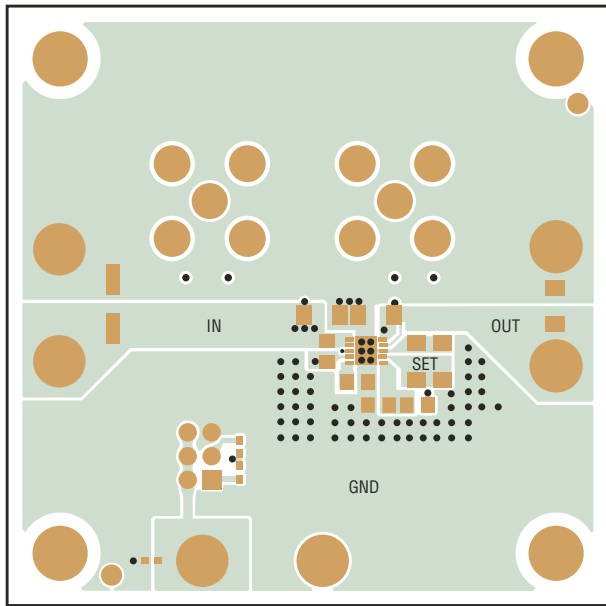


图 8：DFN 封装器件布局示例

到环境的所有热阻源，这一点很重要。按照应用的规定，这包括了结点至外壳、外壳至散热器界面、散热器电阻或电路板至环境。此外，还应考虑靠近 LT3042 的所有热源。

DFN 和 MSOP 封装的底面具有从引线框架至芯片装架的裸露金属。这两种封装均允许热量从芯片结点直接传递至 PCB 金属以限制最大工作结温。在 PCB 的顶面（组件面）上，双列直插式引脚配置允许金属延展至封装的端面以外。

对于表面贴装型封装，散热是利用 PCB 及其铜印制线的热传播能力实现的。另外，铜板加强筋和电镀通孔也可用于散播稳压器产生的热量。

表 3 和表 4 列出了在一块固定尺寸的电路板上热阻与铜面积的函数关系。所有的测量都是在静止空气中于一块 4 层 FR-4 电路板上进行的，该电路板具有 1 盎司的完整内部平面和 2 盎司的顶平面 / 底平面，且电路板的总厚度为 1.6mm。对电路板的 4 个层进行了电气隔离，而且没有热过孔。PCB 层、铜重量、电路板布局和热过孔会影响最终的热阻。如需了解有关热阻和高热导率测试电路板的更多信息，请参阅 JEDEC 标准 JESD51，尤其是 JESD51-7 和

JESD51-12。实现低热阻必需关注细节并实施谨慎的 PCB 布局。

表 3：DFN 封装的实测热阻

铜面积		电路板面积	热阻
顶面*	底面		
2500mm ²	2500mm ²	2500mm ²	34°C/W
1000mm ²	2500mm ²	2500mm ²	34°C/W
225mm ²	2500mm ²	2500mm ²	35°C/W
100mm ²	2500mm ²	2500mm ²	36°C/W

* 器件安装在顶面上

表 4：MSOP 封装的实测热阻

铜面积		电路板面积	热阻
顶面*	底面		
2500mm ²	2500mm ²	2500mm ²	33°C/W
1000mm ²	2500mm ²	2500mm ²	33°C/W
225mm ²	2500mm ²	2500mm ²	34°C/W
100mm ²	2500mm ²	2500mm ²	35°C/W

* 器件安装在顶面上

计算结温

实例：假定输出电压为 2.5V，输入电压为 5V ± 5%，输出电流变化范围为 1mA 至 200mA，最大环境温度为 85°C，那么最大结温是多少？

LT3042 的功率耗散为：

$$I_{OUT(MAX)} \cdot (V_{IN(MAX)} - V_{OUT}) + I_{GND} \cdot V_{IN(MAX)}$$

式中：

$$I_{OUT(MAX)} = 200\text{mA}$$

$$V_{IN(MAX)} = 5.25\text{V}$$

$$I_{GND} \text{ (at } I_{OUT} = 200\text{mA and } V_{IN} = 5.25\text{V)} = 7.2\text{mA}$$

于是：

$$P_{DISS} = 0.2\text{A} \cdot (5.25\text{V} - 2.5\text{V}) + 7.2\text{mA} \cdot 5.25\text{V} = 0.59\text{W}$$

当采用 DFN 封装时，热阻处在 34°C/W 至 36°C/W 的范围内（取决于铜面积）。因此，结温在环境温度以上的升幅大约等于：

$$0.59\text{W} \cdot 35^\circ\text{C/W} = 20.7^\circ\text{C}$$

应用信息

最大结温等于最大环境温度与环境温度以上的最大结温升幅之和：

$$T_{JMAX} = 85^{\circ}\text{C} + 20.7^{\circ}\text{C} = 105.7^{\circ}\text{C}$$

过载恢复

和许多 IC 电源稳压器一样，LT3042 也内置了安全工作区 (SOA) 保护功能电路。当输入至输出电压差大于 12V 时，SOA 保护电路启动。当输入至输出电压差增加时，SOA 保护电路减小电流限值并针对所有的输入至输出电压值 (高达 LT3042 的绝对最大额定值) 将功率晶体管保持在一个安全工作区之内。LT3042 针对所有输入至输出电压差的值提供了某种输出电流水平。请参阅“典型性能特征”部分中的“电流限值”曲线。当首次加电且输入电压上升时，输出将跟随输入并保持很低的输入至输出电压差，以使稳压器能够提供大的输出电流并启动高电流负载。

然而由于电流限值折返的原因，如果输出电压很低且负载电流很高，则在高输入电压条件下会出现一个问题。在短路被消除之后或者 EN/UV 引脚在输入电压已经接通之后被拉至高电平时，将出现此类状况。这种场合中的负载线在两个点上与输出电流曲线相交。此时，稳压器具有两个稳定的操作点。由于这种双相交，输入电源有可能需要循环至零并再度上拉以完成输出恢复。具有折返电流限制保护功能的其他线性稳压器 (例如：LT1965 和 LT1963A 等) 也存在这种现象，因此它并不是 LT3042 所特有的。

保护功能

LT3042 内置了多种面向电池供电型应用的保护功能。高精度电流限制和热过载保护可为 LT3042 提供针对器件输出端上的过载和故障情况的保护作用。对于正常操作，不要允许结温超过 125°C (E、I 级) 或 150°C (H、MP 级)。

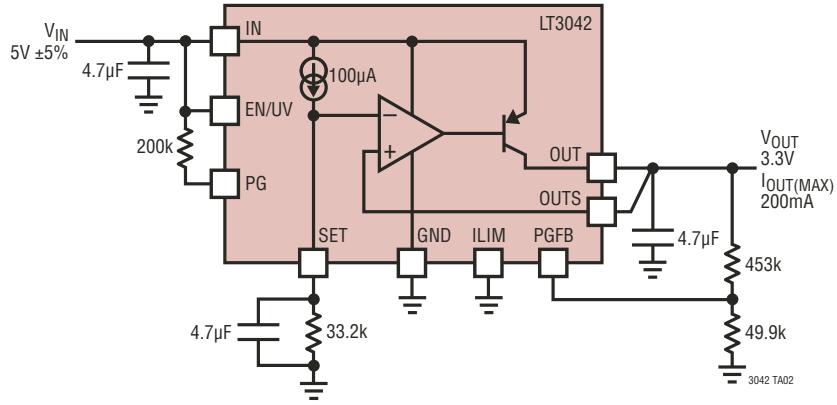
为了保护 LT3042 的低噪声误差放大器，SET 至 OUTS 保护箝位把 SET 和 OUTS 之间的最大电压限制在 $\pm 15\text{V}$ (流过该箝位的最大 DC 电流为 20mA)。因此，对于那些由一个电压源对 SET 进行有源驱动的应用，必须把该电压源的电流限制为 20mA 或更小。而且，为了对瞬变故障情况下流过这些箝位的瞬态电流加以限制，应将 SET 引脚电容器 (C_{SET}) 的最大值限制为 22 μF 。

另外，LT3042 在内置了反向输入保护功能电路，IN 引脚凭藉此功能可承受高达 -20V 的反向电压，并不会引起任何的输入电流，且不会在 OUT 引脚上产生负电压。当电池在插入时极性颠倒时，稳压器可为其自身和负载提供保护。

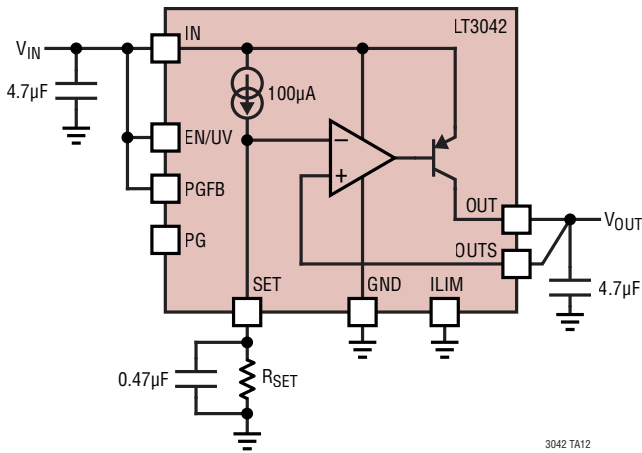
在需要一个后备电池的电路中，会出现几种不同的输入 / 输出情况。当输入被拉至 GND、拉至某个中间电压或被置于开路状态时，输出电压可以得到保持。在所有这些场合中，反向电流保护电路都将阻止电流从输出流至输入。尽管如此，由于 OUTS 至 SET 箝位的原因，除非 SET 引脚被浮置，否则电流可以通过 SET 引脚电阻器流至 GND，以及通过输出过冲恢复电路流至 GND (最高可达 15mA)。通过在 OUTS 和 SET 引脚之间布设一个肖特基二极管 (将其正极置于 OUTS 引脚上)，可显著地减小流过输出过冲恢复电路的电流。

典型应用

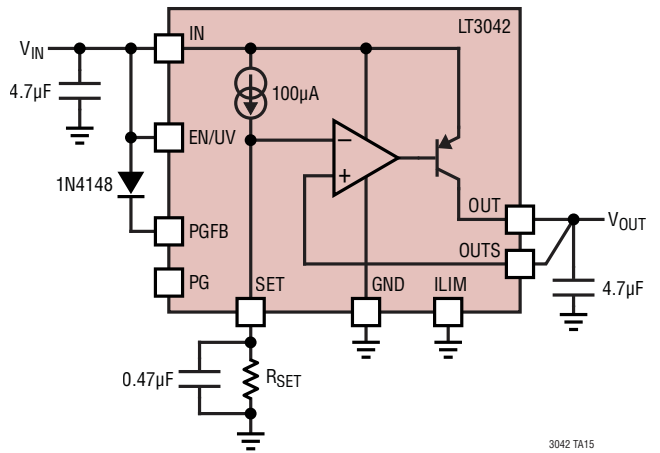
5V V_{IN} 至 3V V_{OUT} (具有 $0.8\mu V_{RMS}$ 积分噪声)



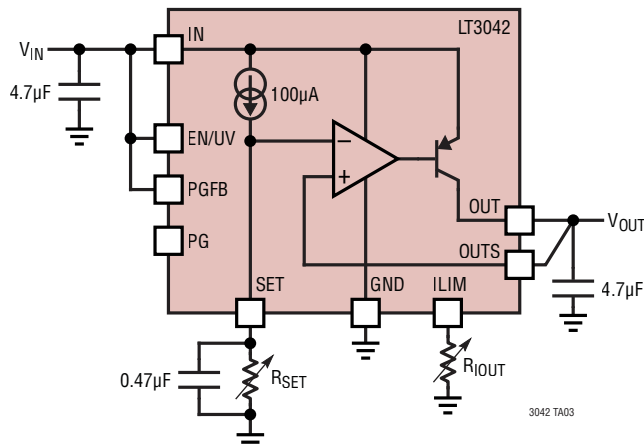
PGFB 被停用 (未采用反向输入保护)



PGFB 被停用 (采用反向输入保护)

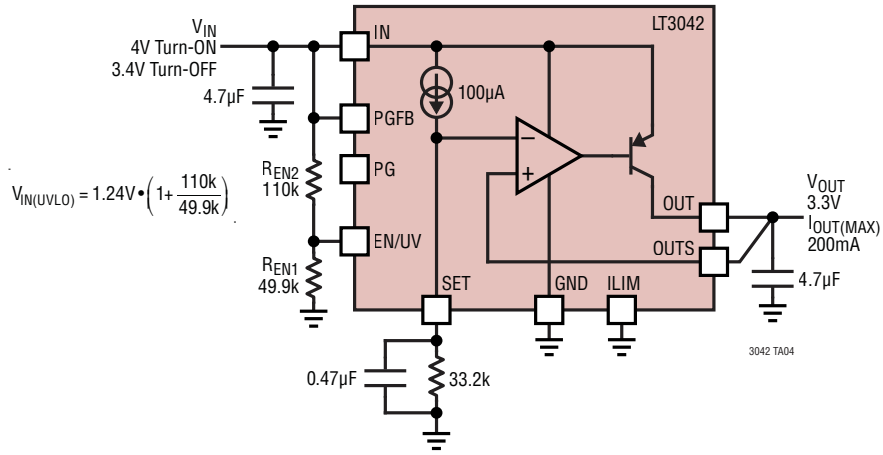


低噪声恒定电流 / 恒定电压 (CC/CV) 实验室电源

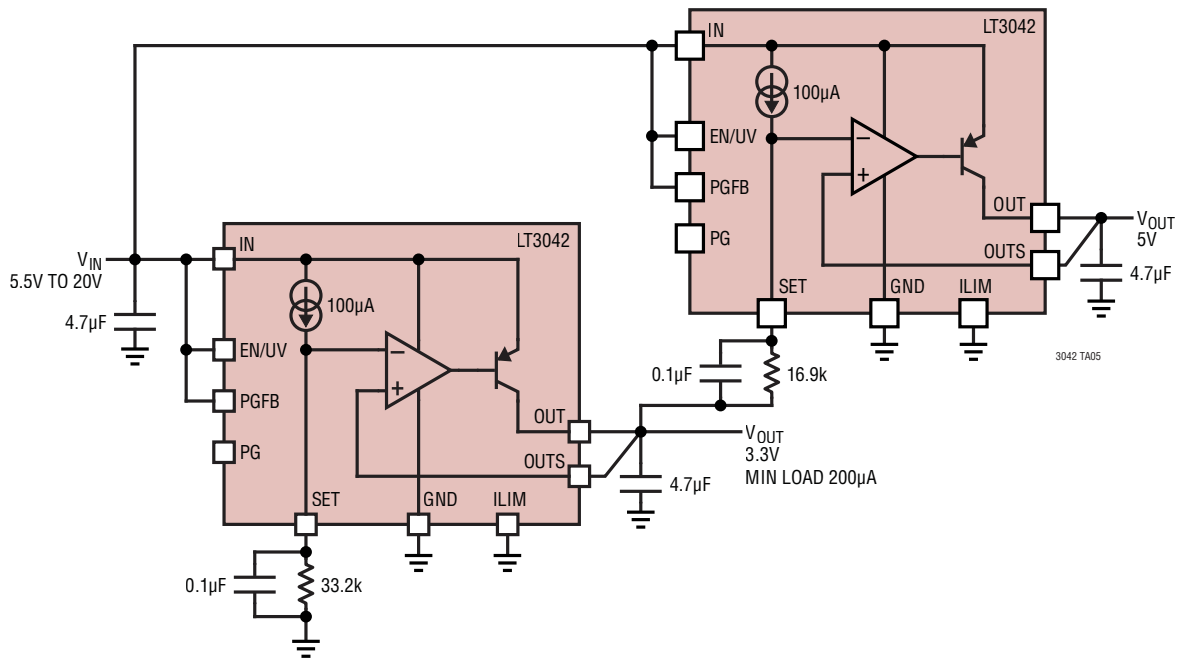


典型应用

可编程欠压闭锁

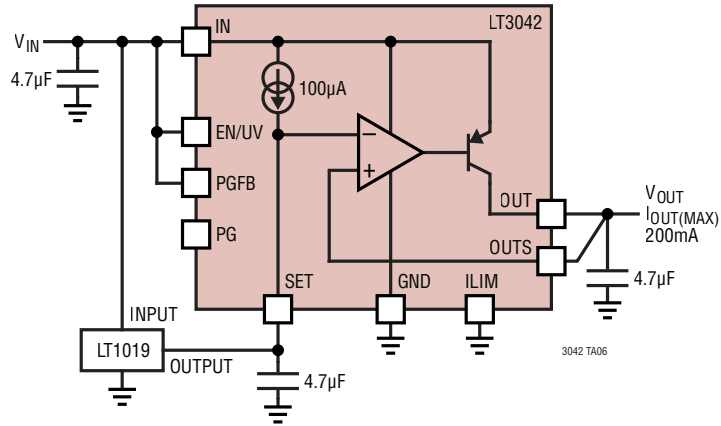


比例式跟踪

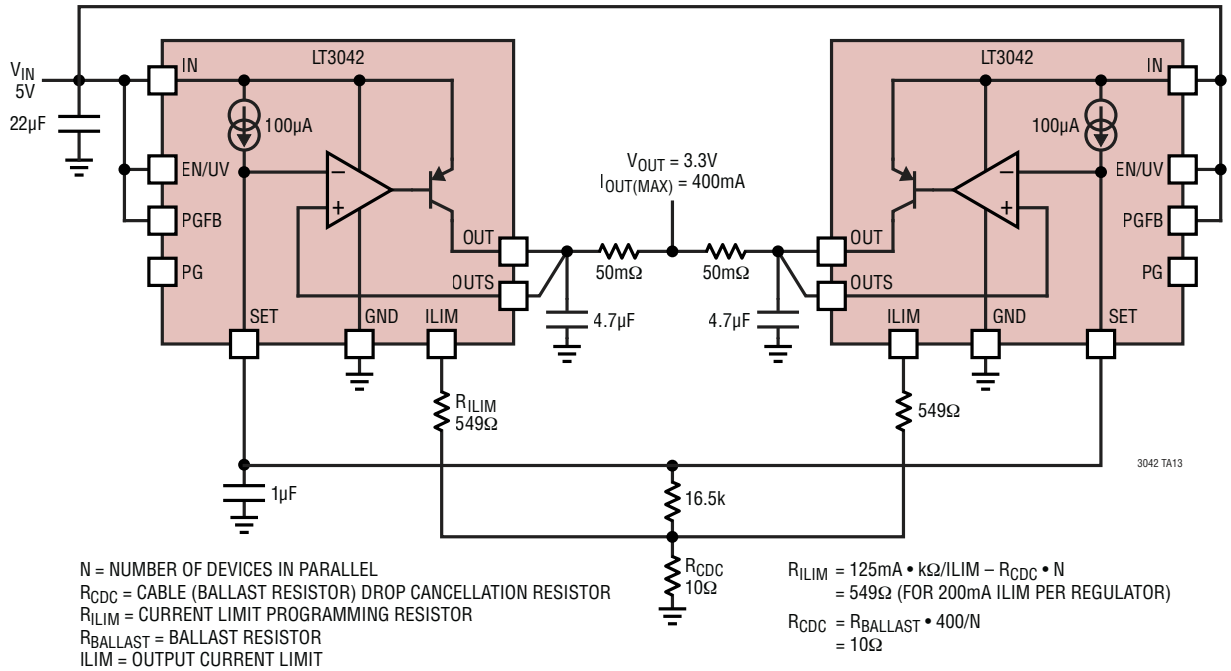


典型应用

基准缓冲器

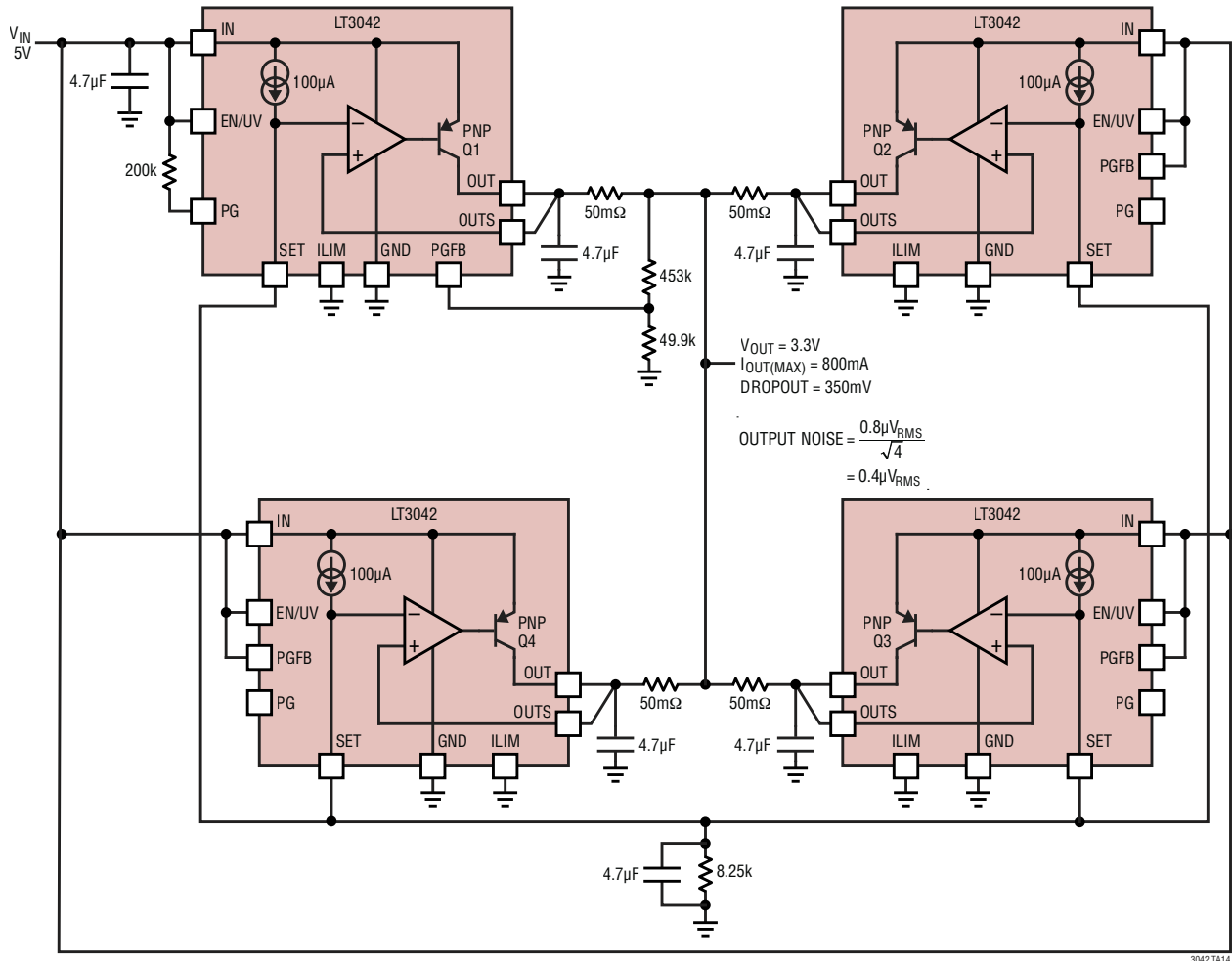


采用 ILIM (电流监视器) 并联多个器件以消除镇流电阻器压降

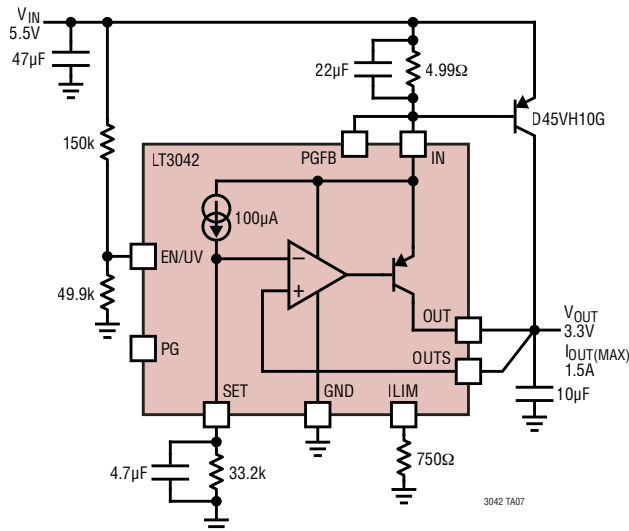


典型应用

并联多个 LT3042 以提供较高的输出电流

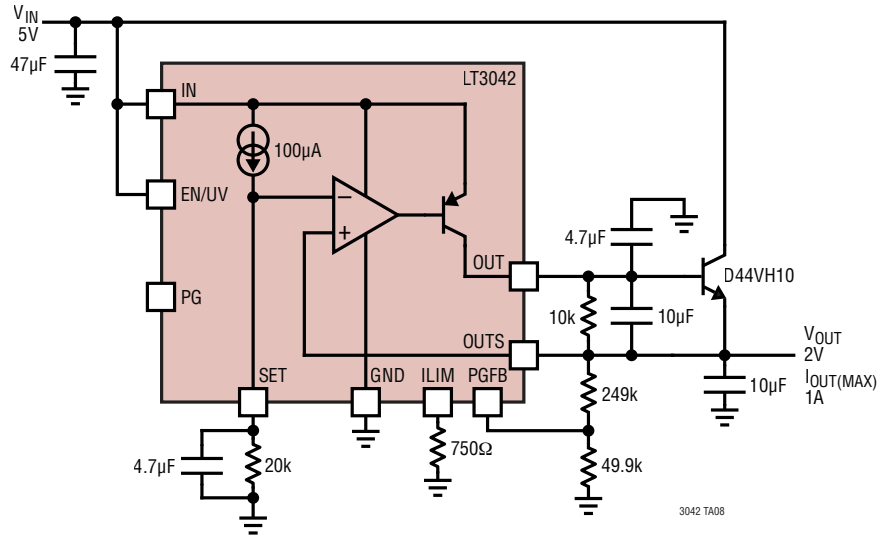


采用外部 PNP 的超低噪声较高电流稳压器



典型应用

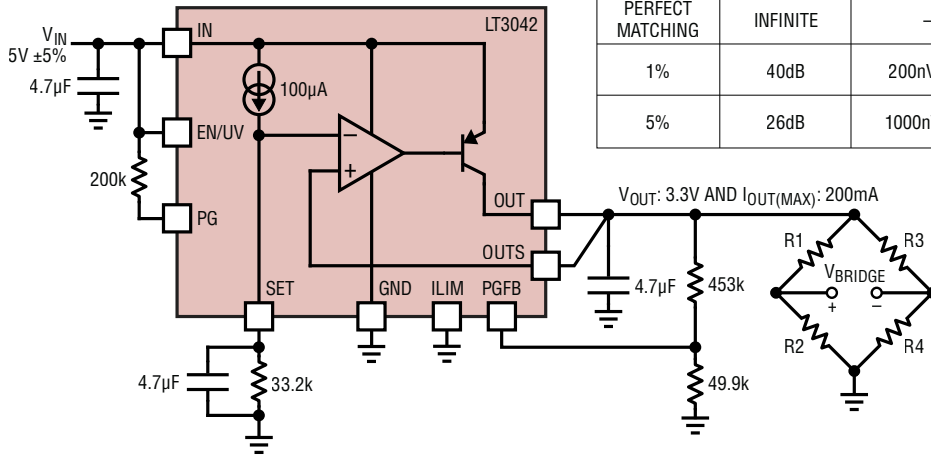
采用外部 NPN 的超低噪声较高电流稳压器



低噪声惠斯通电桥 (Wheatstone Bridge) 电源

LT1763 NOISE: $20\mu\text{VRMS}$ (10Hz TO 100kHz)
 LT3042 NOISE: $0.8\mu\text{VRMS}$ (10Hz TO 100kHz)

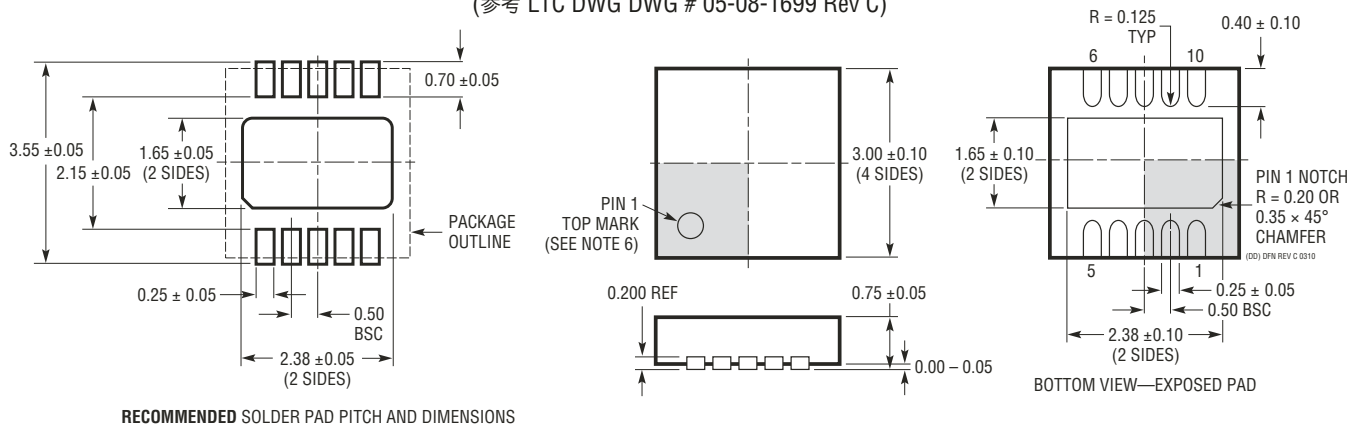
RESISTOR TOLERANCE	BRIDGE PSRR	NOISE AT V_{BRIDGE} USING LT1763	NOISE AT V_{BRIDGE} USING LT3042
PERFECT MATCHING	INFINITE	-	-
1%	40dB	200nVRMS	8nVRMS
5%	26dB	1000nVRMS	42.5nVRMS



封装描述

如需了解最近的封装图样，请登录 <http://www.linear.com.cn/designtools/packaging/>

DD 封装 10 引脚塑料 DFN (3mm × 3mm) (参考 LTC DWG DWG # 05-08-1699 Rev C)

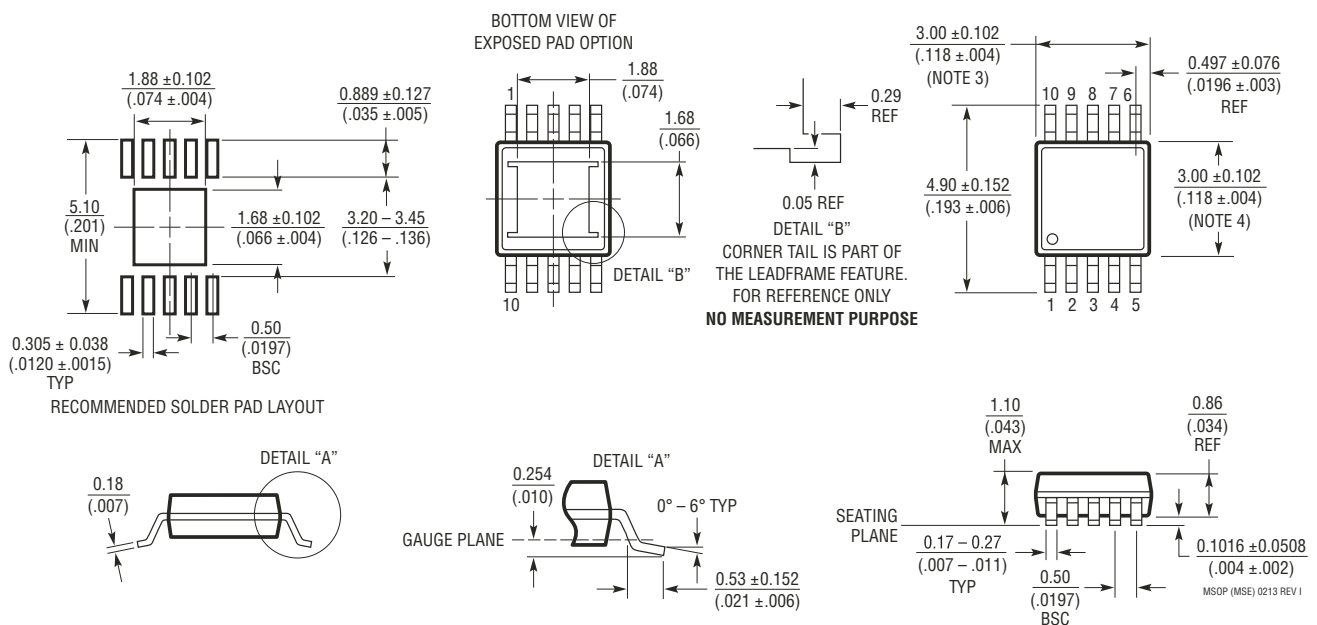


RECOMMENDED SOLDER PAD PITCH AND DIMENSIONS

NOTE:

- DRAWING TO BE MADE A JEDEC PACKAGE OUTLINE MO-229 VARIATION OF (WEED-2). CHECK THE LTC WEBSITE DATA SHEET FOR CURRENT STATUS OF VARIATION ASSIGNMENT
- DRAWING NOT TO SCALE
- ALL DIMENSIONS ARE IN MILLIMETERS
- DIMENSIONS OF EXPOSED PAD ON BOTTOM OF PACKAGE DO NOT INCLUDE MOLD FLASH. MOLD FLASH, IF PRESENT, SHALL NOT EXCEED 0.15mm ON ANY SIDE
- EXPOSED PAD SHALL BE SOLDER PLATED
- SHADED AREA IS ONLY A REFERENCE FOR PIN 1 LOCATION ON THE TOP AND BOTTOM OF PACKAGE

MSE 封装 10 引脚塑料 MSOP，裸露芯片焊盘 (参考 LTC DWG # 05-08-1664 Rev I)



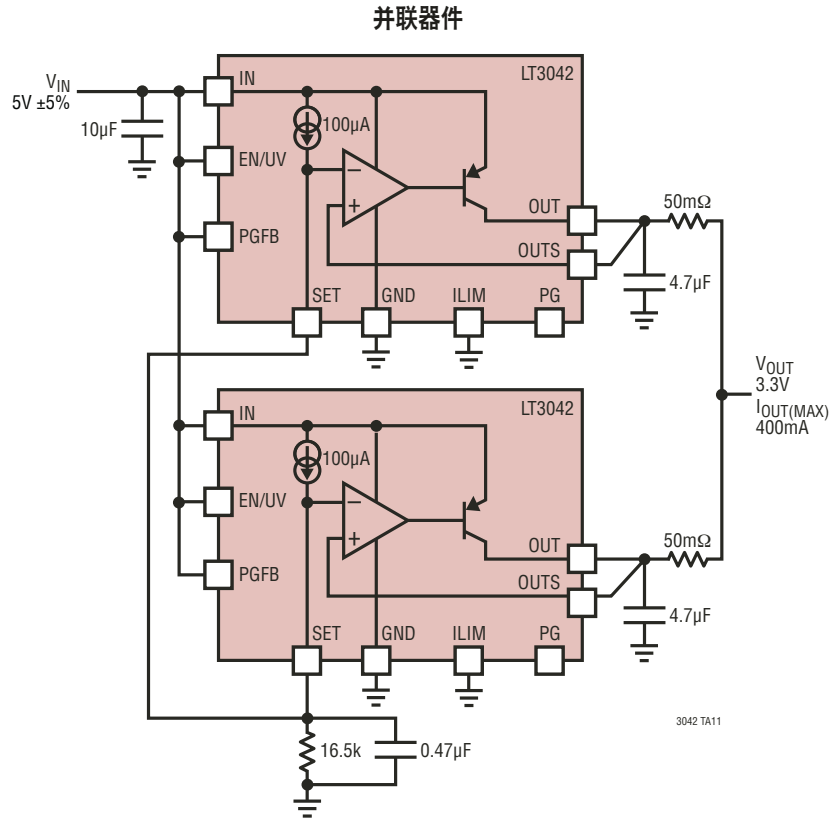
RECOMMENDED SOLDER PAD LAYOUT

NO MEASUREMENT PURPOSE

NOTE:

- DIMENSIONS IN MILLIMETER/(INCH)
- DRAWING NOT TO SCALE
- DIMENSION DOES NOT INCLUDE MOLD FLASH, PROTRUSIONS OR GATE BURRS. MOLD FLASH, PROTRUSIONS OR GATE BURRS SHALL NOT EXCEED 0.152mm (.006") PER SIDE
- DIMENSION DOES NOT INCLUDE INTERLEAD FLASH OR PROTRUSIONS. INTERLEAD FLASH OR PROTRUSIONS SHALL NOT EXCEED 0.152mm (.006") PER SIDE
- LEAD COPLANARITY (BOTTOM OF LEADS AFTER FORMING) SHALL BE 0.102mm (.004") MAX
- EXPOSED PAD DIMENSION DOES INCLUDE MOLD FLASH. MOLD FLASH ON E-PAD SHALL NOT EXCEED 0.254mm (.010") PER SIDE.

典型应用



相关器件

器件型号	描述	备注
LT1761	100mA、低噪声 LDO	300mV 压差电压，低噪声：20µV _{RMS} ，V _{IN} = 1.8V 至 20V
LT1763	500mA、低噪声 LDO	300mV 压差电压，低噪声：20µV _{RMS} ，V _{IN} = 1.8V 至 20V，SO-8 封装
LT3050	具诊断功能和精准电流限值的 100mA LDO	340mV 压差电压，低噪声：30µV _{RMS} ，V _{IN} = 1.8V 至 45V，3mm x 2mm DFN 封装和 MSOP 封装
LT3060	具软起动功能的 100mA 低噪声 LDO	300mV 压差电压，低噪声：30µV _{RMS} ，V _{IN} = 1.8V 至 45V，2mm x 2mm DFN 封装和 ThisSOT 封装
LT3080	1.1A、可并联、低噪声、低压差线性稳压器	300mV 压差电压 (双电源运作)，低噪声：40µV _{RMS} ，V _{IN} ：1.2V 至 36V，V _{OUT} ：0V 至 35.7V，基于电流的基准，由单个电阻器来设定 V _{OUT} ；可直接并联 (无需运放)，采用陶瓷电容器可实现稳定；TO-220、DD-Pak、SOT-223、MSOP 和 3mm x 3mm DFN-8 封装；LT3080-1 版本具有集成型内部镇流电阻器
LT3082	200mA、可并联、低噪声 LDO	可把输出并联起来以提供较高的输出电流或散热量，宽输入电压范围：1.2V 至 40V，需要采用低值输入 / 输出电容器：2.2µF，由单个电阻器来设定输出电压，8 引脚 SOT-23、3 引脚 SOT-223 和 8 引脚 3mm x 3mm DFN 封装
LT3085	500mA、可并联、低噪声、低压差线性稳压器	275mV 压差 (双电源运作)，低噪声：40µV _{RMS} ，V _{IN} ：1.2V 至 36V，V _{OUT} ：0V 至 35.7V，基于电流的基准，由单个电阻器来设定 V _{OUT} ；可直接并联 (无需运放)，采用陶瓷电容器可实现稳定；MS8E 封装和 2mm x 3mm DFN-6 封装