

**Customer**

(客戶) : \_\_\_\_\_

Part No.  
(客戶料號) : \_\_\_\_\_

**承 認 書**

**SPECIFICATION FOR APPROVAL**

Description  
(說明) : Wire Wound Fusible Resistors  
(保險絲繞線電阻器)

Series  
(系列) : H-FKNP Series

Part No.  
(料號) : \_\_\_\_\_

Part No.  
(客戶料號) : \_\_\_\_\_

台灣雙羽電機股份有限公司  
雙羽電子(蘇州)有限公司  
深圳市欣德昌光電科技有限公司  
FUTABA ELECTRONICS CO.LTD  
FUTABA ELECTRONICS (SU ZHOU) CO.LTD  
SINTECH ELECTRONICS TECHNOLOGY CORPORATION

貴公司承認印  
Approval Signatures

保險絲繞線電阻器 <i>Fusible Wire Wound Resistors</i>	H-FKN Series	Spec No.	H-FKN.JUN-01
		Version	1.0
納入仕様書 Specification		Date	Jun. 08, 2015
		Page	13-2

## 1. 一般事項 General

### 適用範圍 Scope

本承認書適用於[保險絲繞線電阻器]。

This specification covers Fusible Wire Wound Resistors.

### 品質 Quality

本電阻器的製造係經高品質管理程序，並具有高信賴性的品質保證，且符合 RoHS RoHS2.0 和無鹵要求。

The resistor is manufactured by highly quality-controlled process and guaranteed high reliability, it meets RoHS RoHS2.0 and Halogen-Free requirement.

### 標準試驗狀態 Standard measuring conditions

溫度  $20\pm 2^{\circ}\text{C}$ 、濕度  $65\pm 5\%$ 。

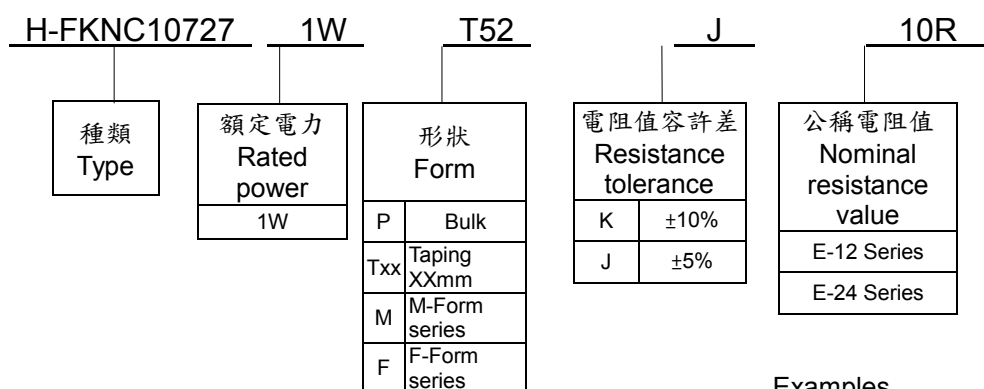
但在溫度  $5\sim 35^{\circ}\text{C}$ 、濕度  $45\sim 85\%$ 之情況下，仍可給予判定。

Temperature  $20\pm 2^{\circ}\text{C}$ , Humidity  $65\pm 5\%$ .

Being no doubt about the judgment, measurements can be made within the following Temperature  $5\sim 35^{\circ}\text{C}$ , Humidity  $45\sim 85\%$ .

### 形名 (例) Type designation (example)

依使用種類、額定電力、形狀、電阻值容許差、公稱電阻值而區別，其構造如下：  
The type designation shall be in the following form and as specified.



### Examples

記號 Code	電阻值 Resistance value
0R12	$0.12\Omega$
120R	$120\Omega$
1K2	$1.2\text{K}\Omega$

保險絲繞線電阻器 <b>Fusible Wire Wound Resistors</b>	H-FKN Series	Spec No.	H-FKN.JUN-01
		Version	1.0
納入仕様書 <b>Specification</b>		Date	Jun. 08, 2015
		Page	13-3

**額定電力 Rated power**

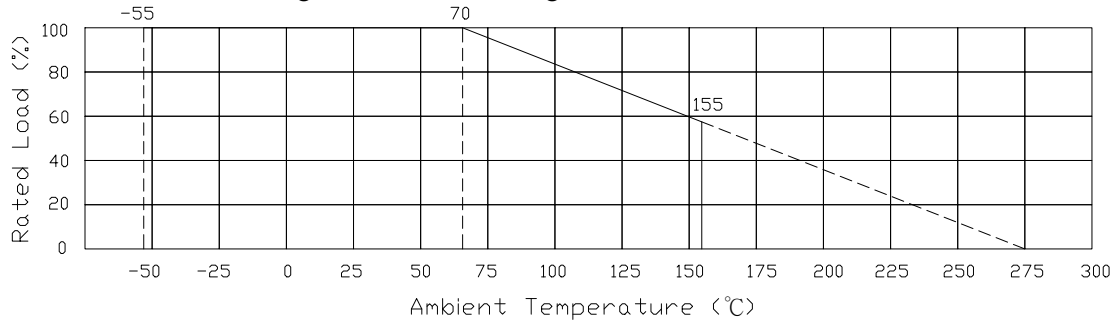
額定電力係適應在周圍溫度 70°C 可以連續負載的最大電力，如表-1；但周圍溫度如超過 70°C 時之額定電力則依圖一的電力輕減曲線實施。

Rated power is maximum power which can be continuously loaded at specified ambient temperature 70°C, however when the ambient temperature exceeds 70°C, rated power should be determined from the derating curve of Fig.1.

表-1 Table-1

種類 Type	額定電力 Rated power	耐電壓 Dielectric withstanding voltage	電阻值範圍 Resistance range	使用溫度範圍 Operating temperature range
H-FKNC10727	1W	300V	10Ω	-55°C ~ 155°C

圖一 電力輕減曲線 Figure 1 Power derating curve



保險絲繞線電阻器 <i>Fusible Wire Wound Resistors</i>	H-FKN Series	Spec No.	H-FKN.JUN-01
		Version	1.0
納入仕様書 Specification		Date	Jun. 08, 2015
		Page	13-4

### 額定電壓 Rated voltage

額定電壓係指對應於額定電力的直流或交流（商用頻率之有效值）的電壓，由下式求得。

The rated voltage shall be the D.C. or A.C. (R.M.S. at power frequency) voltage which corresponds the rated power and the value of which is calculated from the formula below.

$$E = \sqrt{P \cdot R}$$

Where E：額定電壓 Rated voltage (V)

P：額定電力 Rated power (W)

R：公稱電阻值 Nominal resistance ( $\Omega$ )

### 公稱電阻值 Nominal resistance values

公稱電阻值係按表-2 之數乘以  $10^n$  (n 為整數) 之數值，其單位為歐姆( $\Omega$ )。

公稱電阻值之範圍則按表-1 所示。

The nominal resistance values shall be the numerical values given in Table-2 multiplied by  $10^n$  (n is an integer) in the unit of ohm( $\Omega$ ).

The minimum resistance and maximum resistance shall be as given in Table-1.

表-2 電阻值有效數字的標準 Table-2 Standard nominal resistance values

系列名 Name of series	標準公稱電阻值 (為有效數字，單位省略) Standard nominal resistance values (significant figures with the unit omitted)
E-6	1.0, 1.5, 2.2, 3.3, 4.7, 6.8
E-12	1.0, 1.2, 1.5, 1.8, 2.2, 2.7, 3.3, 3.9, 4.7, 5.6, 6.8, 8.2
E-24	1.0, 1.1, 1.2, 1.3, 1.5, 1.6, 1.8, 2.0, 2.2, 2.4, 2.7, 3.0, 3.3, 3.6, 3.9, 4.3, 4.7, 5.1, 5.6, 6.2, 6.8, 7.5, 8.2, 9.1
E-48	1.00, 1.05, 1.10, 1.15, 1.21, 1.27, 1.33, 1.40, 1.47, 1.54, 1.62, 1.69, 1.78, 1.87, 1.96, 2.05, 2.15, 2.26, 2.37, 2.49, 2.61, 2.74, 2.87, 3.01, 3.16, 3.32, 3.48, 3.65, 3.83, 4.02, 4.22, 4.42, 4.64, 4.87, 5.11, 5.36, 5.62, 5.90, 6.19, 6.49, 6.81, 7.15, 7.50, 7.87, 8.25, 8.66, 9.09, 9.53
E-96	1.00, 1.02, 1.05, 1.07, 1.10, 1.13, 1.15, 1.18, 1.21, 1.24, 1.27, 1.30, 1.33, 1.37, 1.40, 1.43, 1.47, 1.50, 1.54, 1.58, 1.62, 1.65, 1.69, 1.74, 1.78, 1.82, 1.87, 1.91, 1.96, 2.00, 2.05, 2.10, 2.15, 2.21, 2.26, 2.32, 2.37, 2.43, 2.49, 2.55, 2.61, 2.67, 2.74, 2.80, 2.87, 2.94, 3.01, 3.09, 3.16, 3.24, 3.32, 3.40, 3.48, 3.57, 3.65, 3.74, 3.83, 3.92, 4.02, 4.12, 4.22, 4.32, 4.42, 4.53, 4.64, 4.75, 4.87, 4.99, 5.11, 5.23, 5.36, 5.49, 5.62, 5.76, 5.90, 6.04, 6.19, 6.34, 6.49, 6.65, 6.81, 6.98,

保險絲繞線電阻器 <i>Fusible Wire Wound Resistors</i>	H-FKN Series	Spec No.	H-FKN.JUN-01
		Version	1.0
納入仕様書 Specification		Date	Jun. 08, 2015
		Page	13-5

## 2. 構造 Construction

### 外形寸法 External dimensions

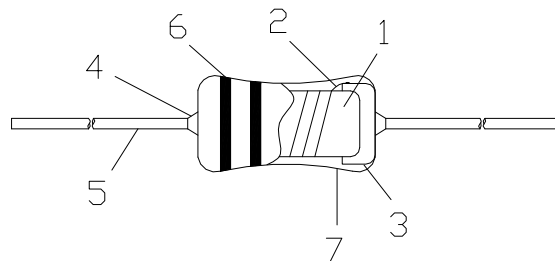
參照本仕様書の「5. 外形寸法」。

The dimensions shall be satisfied with 「5. External dimensions」.

### 構造圖 Structure diagram

H-FKN 之保險絲繞線電阻器係按下表的材料而構成：

The construction of resistor (H-FKN) shall be as follows :



號碼 No.	構造名稱 Item	內容 Material
1	基體磁器 Ceramic core	使用高含鋁量的瓷器棒。 High alumina ceramic is used.
2	電阻體 Resistance element	電阻體的成份係使用具耐熱性之鎳合金抵抗線。 The resistor element consists of heat resistant wire of nickel alloy .
3	端子 Terminal	鐵帽。 Tinned iron cap.
4	連接 Connection	導線對鐵帽須以電氣熔接。 The lead wire, which is plated with solder, shall be mounted to the caps by welding process.
5	導線 Lead wire	焊錫或鍍錫的軟銅線。 Soldered or tinned annealed copper wire.
6	上塗塗裝 Finishing painting	使用矽樹脂塗料。符合 UL94 V-0 不燃性規定。 Silicone resin is used. Accord with UL94 V-0 nonflammable specification.
7	表示 Indication	色碼。 Color code.

保險絲繞線電阻器 <b>Fusible Wire Wound Resistors</b>	H-FKN Series	Spec No.	H-FKN.JUN-01
		Version	1.0
納入仕様書 <b>Specification</b>		Date	Jun. 08, 2015
		Page	13-6

鐵帽端子 Terminal caps

鐵帽端子須確實地連接(電氣的及機械的)於電阻體上。

The caps shall be securely connected with the resistor element electrically and mechanically.

塗裝 Painting

本體必須依照仕様書之規定以絕緣塗料絕緣之。

Coating in accordance with specification insulates the body.

外裝色澤 Resistor body color

綠色 Green

表示 Indication

參照本仕様書的「4. 表示」。

The indication shall be satisfied with 「4. Indication」.

保險絲繞線電阻器 <b>Fusible Wire Wound Resistors</b>	H-FKN Series	Spec No.	H-FKN.JUN-01
		Version	1.0
納入仕様書 Specification		Date	Jun. 08, 2015
		Page	13-7

### 3. 特性 Characteristics

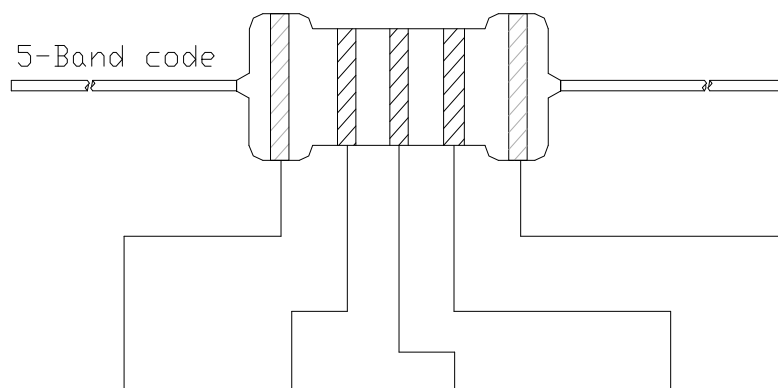
表-3 Table-3

項目 Item	規格值 Performance	試驗方法 (依據 JIS C 5202) Test methods (Conform to JIS C 5202)
溫度係數 Temperature coefficient	±4000PPM/°C 以內。 within ±4000 PPM/°C	5.2 項參照 Comply with 5.2 $\frac{R_1 - R_0}{R_0(T_1 - T_0)} \times 10^6 (\text{PPM}^\circ\text{C})$ R <sub>0</sub> : 室溫(T <sub>0</sub> )所測量之電阻值。 R <sub>1</sub> : 室溫+100°C(T <sub>1</sub> )後所測量之電阻值。 R <sub>0</sub> : Resistance value at room temp. (T <sub>0</sub> ). R <sub>1</sub> : Resistance value at room temp. plus 100°C (T <sub>1</sub> ).
短時間過負荷 Short time overload	±(2%+0.05Ω)以內。 不得有機械的損傷。 within ±(2%+0.05Ω) No evidence of mechanical damage.	5.5 項參照 Comply with 5.5 $\sqrt{(10 * R * W)}$ , 5 秒。 $\sqrt{(10 * R * W)}$ , 5 s
耐電壓 Dielectric withstanding voltage	無電弧放電、燒損及絕緣破壞等異狀。 No evidence of flashover mechanical damage, arcing or insulation breakdown.	5.7 項參照 Comply with 5.7 常壓,置於 V 型槽方法。 施加個別規定之交流電壓 60 秒。(見表-1) Constant pressure, V-block method Resistor shall be tested at AC potential respectively for 60 seconds.(See table-1)
端子強度 Terminal strength	端子不得斷裂及鬆弛。 No evidence of mechanical damage.	6.1 項參照 Comply with 6.1 引張強度: 25N(2.5Kgf), 保持 10 秒。 Tensile strength: 25N(2.5kgf), for 10 seconds. 扭轉強度: 360°交互迴轉 5 回。 Torsional strength: Rotated through 360°, 5 rotations.
焊錫耐熱性 Resistance to soldering heat	±(2%+0.05Ω)以內。 不得有機械的損傷。 within ±(2%+0.05Ω) No evidence of mechanical damage.	6.4 項參照 Comply with 6.4 350±10°C, 3+0.5/-0 秒, 試驗後放置 3 小時。 350±10°C, 3+0.5/-0s After test leave for 3h.
焊錫附着性 Solderability	導線至少 95%以上新錫覆蓋。 Covered with new solder by 95% at least.	6.5 項參照 Comply with 6.5 焊錫溫度: 245±5°C。 浸錫時間: 5±0.5 秒。 Test temperature of solder: 245±5°C Dipping time in solder: 5±0.5s

<b>保險絲繞線電阻器</b> <b>Fusible Wire Wound Resistors</b>		<b>H-FKN Series</b>		Spec No.	H-FKN.JUN-01
				Version	1.0
<b>納入仕様書 Specification</b>				Date	Jun. 08, 2015
				Page	13-8
項目 Item	規格值 Performance	試驗方法 (依據 JIS C 5202) Test methods (Conform to JIS C 5202)			
耐溶劑性 Resistance to solvent	塗裝及色碼不得脫落。 No deterioration of protective coating and markings.	6.9 項參照 Comply with 6.9 放入異丙醇溶劑之超音波機內，保持 3 分鐘。 Specimens shall be immersed in a bath of isopropyl alcohol completely for 3 minutes with ultrasonic.			
耐濕負荷壽命 Load life in humidity	$\pm(5\%+0.05\Omega)$ 以內。 within $\pm(5\%+0.05\Omega)$	7.9 項參照 Comply with 7.9 40 $\pm$ 2 $^{\circ}$ C, 濕度 90~95%, 1000 小時 定格電壓(90 分鐘 ON, 30 分鐘 OFF) 40 $\pm$ 2 $^{\circ}$ C, 90 to 95%RH, 1000h Rated voltage (90 min ON, 30 min OFF)			
負荷壽命 Load life	$\pm(5\%+0.05\Omega)$ 以內。 within $\pm(5\%+0.05\Omega)$	7.10 項參照 Comply with 7.10 70 $\pm$ 3 $^{\circ}$ C, 1000 小時 定格電壓(90 分鐘 ON, 30 分鐘 OFF) 70 $\pm$ 3 $^{\circ}$ C, 1000h Rated voltage (90 min ON, 30 min OFF)			
難燃性 Flammability	沒有出現火災。 No evidence of flame.	7.12 項參照 Comply with 7.12 加 4 倍,8 倍,16 倍,32 倍額定電力 AC 電壓 1 分鐘至斷線(或相對試驗前電阻值之變化率超過 100 倍)為止。 但負荷電壓不超過最高使用電壓的 4 倍 AC voltage of 4, 8, 16 and 32 times the power rating shall be applied for 1 min. each time until disconnection occurs(or the change rate is 100 times more than the one before test.). However the applied voltage shall not exceed the value of 4 times of the maximum operating voltage.			
熔斷特性 Fusing characteristic	No flames, no explosion, no sound and no arc happened. The resistance value after fusing shall be over 2Mohm.	The resistors will fuse when mains voltage of 264 VAC directly applied for 5 seconds maximum.			
雷擊浪湧	L-N 30S $\pm$ 20times 1000V $\pm$ 100V Safe	L-N 30S $\pm$ 20times 1000V $\pm$ 100V Safe			



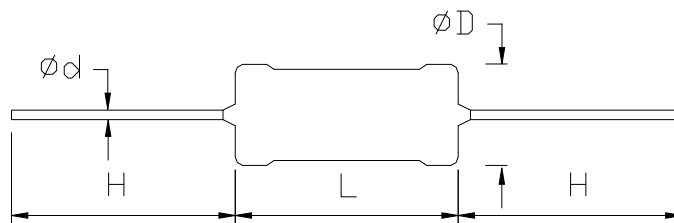
4. 表示 Indication  
色碼 Color Code



顏色 Color	第1數字 1st figure	第2數字 2nd figure	倍 率 Multiplier	誤差率 Tolerance	記 號 Symbol
黑 Black	0	0	$10^0$		
棕 Brown	1	1	$10^1$	±1% (F)	
紅 Red	2	2	$10^2$	±2% (G)	
橙 Orange	3	3	$10^3$		
黃 Yellow	4	4	$10^4$		
綠 Green	5	5	$10^5$	±0.5% (D)	
藍 Blue	6	6	$10^6$	±0.25% (C)	HFKN
紫 Violet	7	7	$10^7$	±0.1% (B)	
灰 Gray	8	8		±0.05% (A)	
白 White	9	9			
金 Gold			$10^{-1}$	±5% (J)	
銀 Silver			$10^{-2}$	±10% (K)	
無 Plain				±20% (M)	

保險絲繞線電阻器 <i>Fusible Wire Wound Resistors</i>	H-FKN Series	Spec No.	H-FKN.JUN-01
		Version	1.0
納入仕様書 Specification		Date	Jun. 08, 2015
		Page	13-10

5. 外形寸法 External dimensions  
散裝 P 形 P type

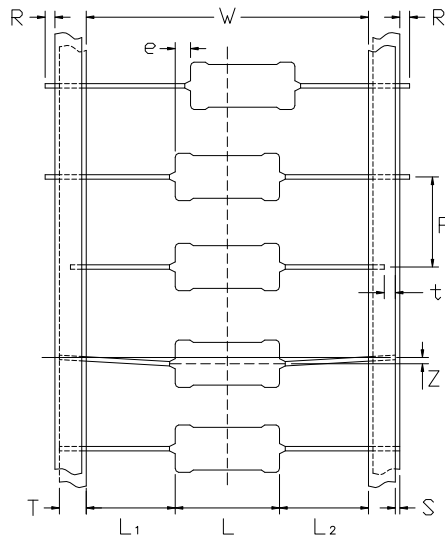


單位：mm  
Unit：mm

種類 Type	尺寸 Dimensions			
	L	$\phi D$	$\phi d$	H
H-FKN1W	$8.5 \pm 1.0$	$3.5 \pm 0.5$	$0.50 \pm 0.05$	$28 \pm 3$

保險絲繞線電阻器 <b>Fusible Wire Wound Resistors</b>	<b>H-FKN Series</b>	Spec No.	H-FKN.JUN-01
		Version	1.0
納入仕様書 <b>Specification</b>		Date	Jun. 08, 2015
		Page	13-11

帶裝 Axial Lead Taping  
 Txx Type



單位：mm  
 Unit：mm

種類 Type	帶狀 Taping	尺寸 Dimensions									
		L	W	P	L1-L2 Max.	T	Z Max.	R Max.	t Max.	e Max.	S Max.
H-FKN1W	T52	8.5±1.0	52±1.0	5±0.3	1.0	5.5± 0.5	0.8	0	2.5	0.5	0.5

保險絲繞線電阻器 <b>Fusible Wire Wound Resistors</b>	H-FKN Series	Spec No.	H-FKN.JUN-01
		Version	1.0
納入仕様書 <b>Specification</b>		Date	Jun. 08, 2015
		Page	13-12

## 6. 包裝 Package

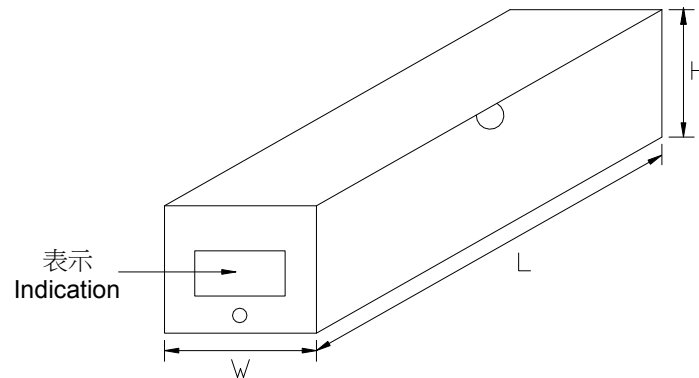
帶裝品包裝 Tape in box packing (Ammo packing)

表示項目 Indication

- (1) 客戶品號 Customer Part No.
- (2) 製造品號 Manufacturer Part No.
- (3) 製造批號 Lot No.
- (4) 數量 Quantity
- (5) 製造者名 Manufacturer

包裝盒尺寸和數量

Packing box size and quantity



種類 Type	形狀 Form	包裝數量 Quantity	尺寸 Dimensions (mm)		
			L	W	H
H-FKN1W	T52	1000 PCS	258	72	76

保險絲繞線電阻器 <b>Fusible Wire Wound Resistors</b>	H-FKN Series	Spec No.	H-FKN.JUN-01
		Version	1.0
納入仕様書 <b>Specification</b>		Date	Jun. 08, 2015
		Page	13-13

## 7. 安全注意事項:

特別在以下特殊環境下使用時，請對其性能和信賴度進行充分的確認:

- 6.4.1 體中的使用。(水、油、藥液、有機溶劑等)
- 6.4.2 在直射日光、屋外曝光、灰塵、腐蝕性氣體(潮氣、Cl<sub>2</sub>、H<sub>2</sub>S、NH<sub>3</sub>、SO<sub>2</sub>、NO<sub>2</sub>等)中使用。
- 6.4.3 在靜電、強電磁波的環境下使用。
- 6.4.4 在本品附近放置易燃物情況下使用。
- 6.4.5 在電阻器用樹脂封閉或噴塗後的使用。
- 6.4.6 在無洗淨焊接後的電通量洗淨以及水溶性洗劑的使用。
- 6.4.7 在產品暴露的環境下使用。

有關保管:

- 6.5.1 產品需在以下環境下保管: 在 5~35°C, 40~75% R. H. 以內
- 6.5.2 另外, 因為在腐蝕性氣體比較多之處(潮氣、Cl<sub>2</sub>、H<sub>2</sub>S、NH<sub>3</sub>、SO<sub>2</sub>、NO<sub>2</sub>、等)或日光直射之處保管會造成性能惡化和影響焊接性的情況, 請多多注意。  
由於本品使用特殊塗料, 故請避免因碰撞、震動或用扁嘴鉗等夾取本品而導致損傷、在降落時會受到衝擊並有造成破損的可能, 請注意使用。  
在引線, 特別是其線腳部分請避免施加不必要的壓力。請儘量做到以自然彎曲率進行引線彎曲作業, 避免對本品施加壓力。  
在對焊點進行清洗或清洗完成後, 請避免用刷子等刷洗本品, 以免損傷塗裝膜及色環。

關於阻器散熱性: 為了保證電阻器之散熱性, 電阻本體請勿包裹固定膠等。

在使用高壓電回路時, 考慮到鄰接發熱部品有導致溫度上升等情況, 請注意減少額定功率, 設計電壓&功率建議不超過 50%, 最大不超過 70%。

關於瞬間電壓: 針對在短時間內施加諸如脈衝等的高電壓而產生的瞬間超載現象, 在根據理論臨界功率或一般常態條件進行設計, 使用的同時, 還須在本品貼裝後, 對整體產品進行測試評估確認。

使用電阻值超出標準電阻值範圍時會增加不良風險, 請設計予以考量。