

DLP31SN121ML2#

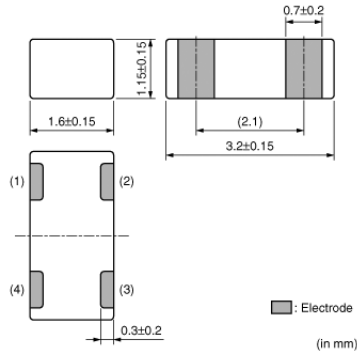
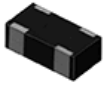
“#” 处为包装规格代号。

目前生产 **RoHS** **REACH**

< 品名 (附包装代号) 一览 >

DLP31SN121ML2B DLP31SN121ML2L

外观&形状



特点

DLP31S series is chip common mode choke coil that realizes high impedance in a small size with ferrite material technology and film processing technology. DLP31S series has excellent performance at high frequency range. It is suitable for differential signal line application.

Features

1. Small size, low profile, SMD. 3.2x1.6x1.15mm (Tolerance: +/-0.15mm)
2. High common mode impedance (550 ohm at 100MHz typ.) in small size
3. DLP31S suppresses high frequency noise that was unable to be suppressed with existing common mode choke coils. Suitable for differential signal lines like USB, because DLP31S does not provide distortion to high speed signal transmission due to its high coupling (coupling coefficient: 0.98 min.)

用途

其他用途	For general
------	-------------

包装信息

包装	规格	最小订购单位
B	散装袋	500
L	180mm压纹带	3000

Applications

1. USB lines of PCs, peripheral equipment
2. LVDS lines of Note-PCs, LCDs
3. USB lines of digital AV equipment such as digital cameras

注意

1. 本目录是从株式会社村田制作所网站中下载的。规格若有变更，或若其中产品停产，请在订购时确认，恕不另行通知。
2. 本目录因没有足够的空间说明详细规格，仅载明标准规格。因此，在订购产品之前，请核准其规格或者办理产品规格表。

DLP31SN121ML2#

“#” 处为包装规格代号。

规格

形状	SMD	工作温度范围	-40°C to 85°C
尺寸代码(单位为mm)	3216	质量(标准值)	0.03g
尺寸代码(单位为inch)	1206	电路数目	1
长度	3.2mm	工作温度范围(含自身温度上升)	No
长度公差	±0.15mm		
宽度	1.6mm		
宽度公差	±0.15mm		
厚度	1.15mm		
厚度公差	±0.15mm		
共模阻抗(at 100MHz)	120Ω		
共模阻抗(at 100MHz)公差	±20%		
额定电流	100mA		
额定电压	16Vdc		
耐电压	40Vdc		
直流电阻(max)	2Ω		
直流电阻	2.0Ω max.		
绝缘电阻(min.)	100MΩ		

在2 / 3页

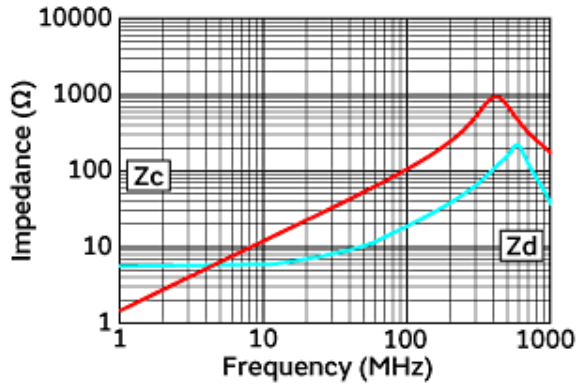
注意

1. 本目录是从株式会社村田制作所网站中下载的。规格若有变更，或若其中产品停产，请在订购时确认，恕不另行通知。
2. 本目录因没有足够的空间说明详细规格，仅载明标准规格。因此，在订购产品之前，请核准其规格或者办理产品规格表。

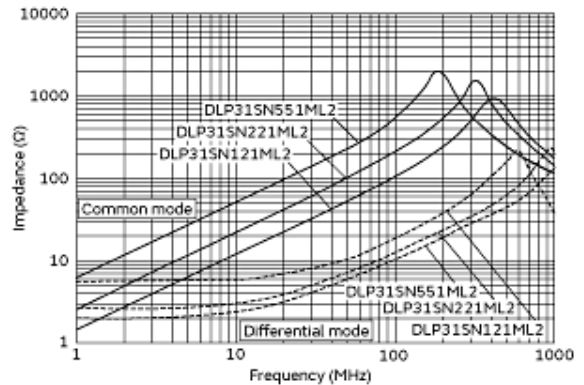
DLP31SN121ML2#

“#” 处为包装规格代号。

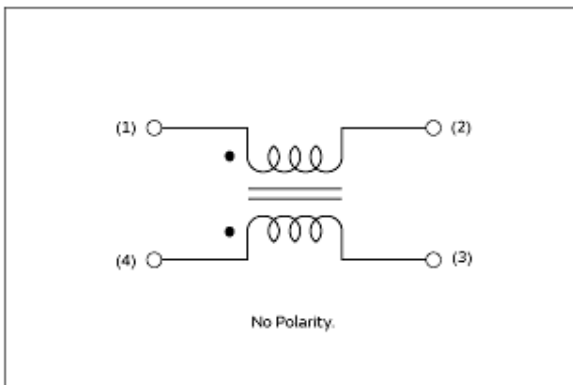
产品数据



阻抗-频率特性



主要品种阻抗-频率特性



等效电路

注意

1. 本目录是从株式会社村田制作所网站中下载的。规格若有变更，或若其中产品停产，请在订购时确认，恕不另行通知。
2. 本目录因没有足够的空间说明详细规格，仅载明标准规格。因此，在订购产品之前，请核准其规格或者办理产品规格表。