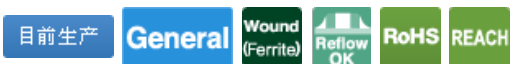


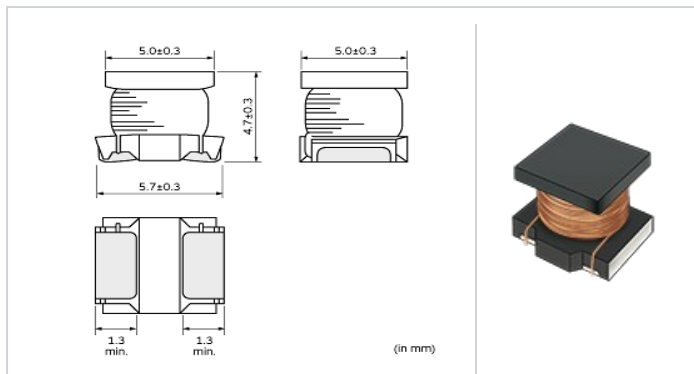
LQH55DN220M03#

#"处为包装规格代号。



<品名 (附包装代号) 一览>
LQH55DN220M03L、 LQH55DN220M03K

形状



L尺寸	5.7 ±0.3mm
W尺寸	5.0 ±0.3mm
T尺寸	4.7 ±0.3mm
尺寸代号 in inch (mm)	2220 (5750)

规格

电感值	22μH ±20%
电感值测试频率	1MHz
额定电流(Itemp) *根据温度上升	1.2A
直流电阻(最大)	0.266Ω
直流电阻中心值	0.19Ω±40%
自己共振周波数 (以上)	15MHz
使用温度范围 (不包含自身温度的提高)	-40~80°C
电磁屏蔽等级	No Shield
系列	LQH55DN_03

备注事项

When applied Rated current to the Products, Inductance will be within ±40% of initial Inductance value.
When applied Rated current to the Products, temperature rise caused by self-generated heat shall be limited to 40°C max.

参考信息

包装代号	规格	最小订购单位
L	φ180mm压纹带	350
K	φ330mm压纹带	1500

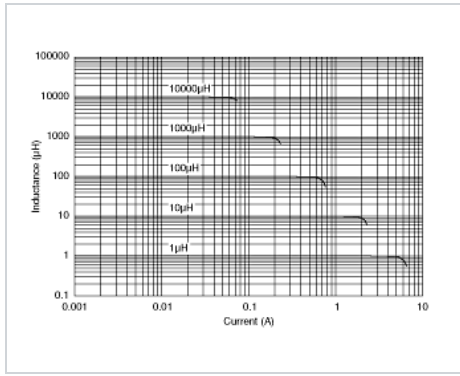
质量(参考值)	
1个	0.48g

注意

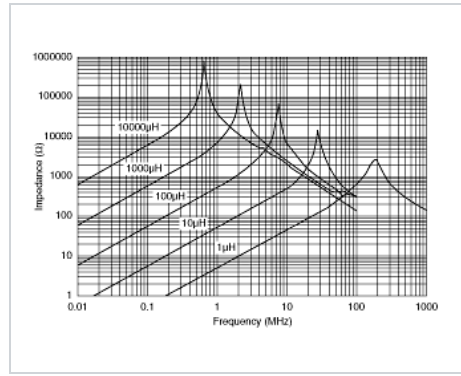
- 本目录是从株式会社村田制作所网站中下载的。规格若有变更, 或若其中产品停产, 请在订购时确认, 恕不另行通知。
- 本目录因没有足够的空间说明详细规格, 仅载明标准规格。因此, 在订购产品之前, 请核准其规格或者办理产品规格表。

特性数据图表(同特性的产品可能用不同的品名表示。)

■ 电感值-电流特性(标准值)



■ 阻抗值-频率特性(标准值)



注意

1. 本目录是从株式会社村田制作所网站中下载的。规格若有变更, 或若其中产品停产, 请在订购时确认, 恕不另行通知。
2. 本目录因没有足够的空间说明详细规格, 仅载明标准规格。因此, 在订购产品之前, 请核准其规格或者办理产品规格表。