

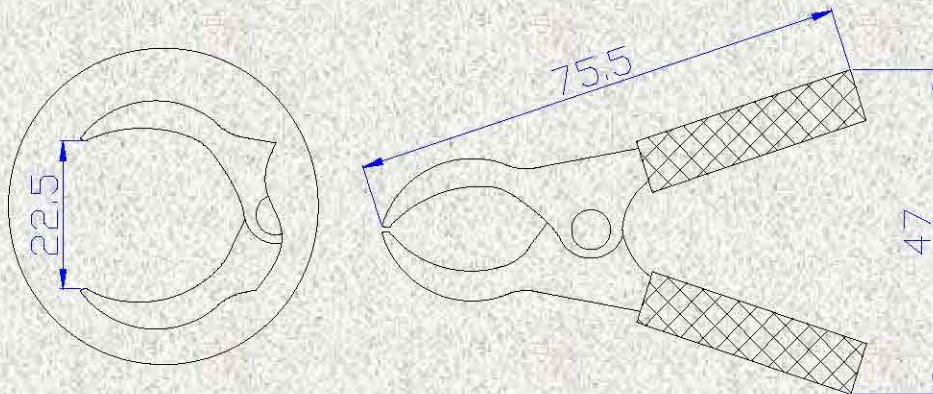
产品规格书

Product Specification

■产品名称 (Name): 鳄鱼夹 (Crocodile Clip)

■产品型号 (Model): 27.722.*

■基本参数 (Principal Technical Data)



■典型特性 (Typical Characteristic)

主体材质 Body material	钢 Steel	表面镀层 Surface coating	镀镍 Nickel plated
绝缘体材质 Insulation material	PVC	绝缘电阻 Insulating resistance	$\geq 500M\Omega$
接触电阻 Contact resistance	$\leq 0.005\Omega$	电流 Current	Max.30A

■可供产品颜色(Available Color)

 红色 (Red)  黑色 (Black)

■特点 (Feature)

◆高可靠性
High reliability

◆高稳定性
High stability

◆经济实用
Economical and practical

常州市艾迈斯电子有限公司 (Changzhou AMASS Electronics Co., Ltd)

地址(Add): 江苏省常州市武进区礼嘉镇青洋南路6公里处

(QingYang Road, Lijia Town, Wujin Dis. Changzhou City, Jiangsu Pro.)

电话(Tel): 86-519-86731695 传真(Fax): 86-519-86735861

邮编(Zip): 213176

E-mail: hzy@china-amass.com

网址(Web): www.china-amass.com

www.amassmodel.com