

数字智能热释电红外传感器 AM612

☁ 产品概述

AM612是将数字智能控制电路与人体探测敏感元都集成在电磁屏蔽罩内的热释电红外传感器。人体探测敏感元将感应到的人体移动信号通过甚高阻抗差分输入电路耦合到数字智能集成电路芯片上，数字智能集成电路将信号转化成15位ADC数字信号，当PIR信号超过选定的数字阈值时就会有定时的REL电平输出。OEN使能端可使REL输出或通过光照传感器自动控制。灵敏度和时间参数通过电阻设置，对应相应的数值，其电压被转化成为带有7位分辨率的数字阈值。所有的信号处理都在芯片上完成。



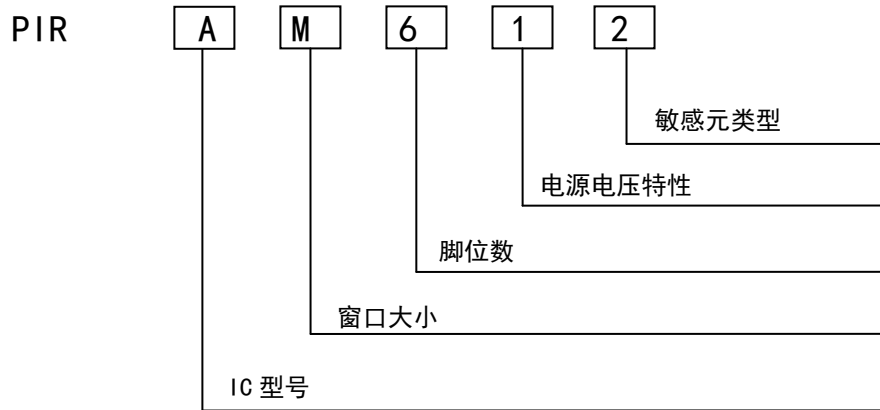
☁ 特性

- 数字信号处理。
- 低电压、低功耗，启动后瞬间工作。
- 电源抑制比高，抗射频干扰。
- 特别内置红外传感器的二阶巴特沃斯带通滤波器，屏蔽其它频率的输入干扰。
- 具有灵敏度、定时时间，光照传感器施密特REL输出。
- 稳定性好、有效抑制重复误动作。
- 应用电路简单。

☁ 用途

- 玩具
- 数码相框
- 电视机、冰箱、空调
- USB报警器
- PIR运动检测
- 入侵检测
- 占位检测
- 物联网传感器
- 感应灯
- 网络摄像机
- 局域网监控器
- 私人警报器
- 汽车防盗系统
- 室内灯、走廊、楼梯灯等的自动亮起和熄灯等

产品型号体系



性能参数

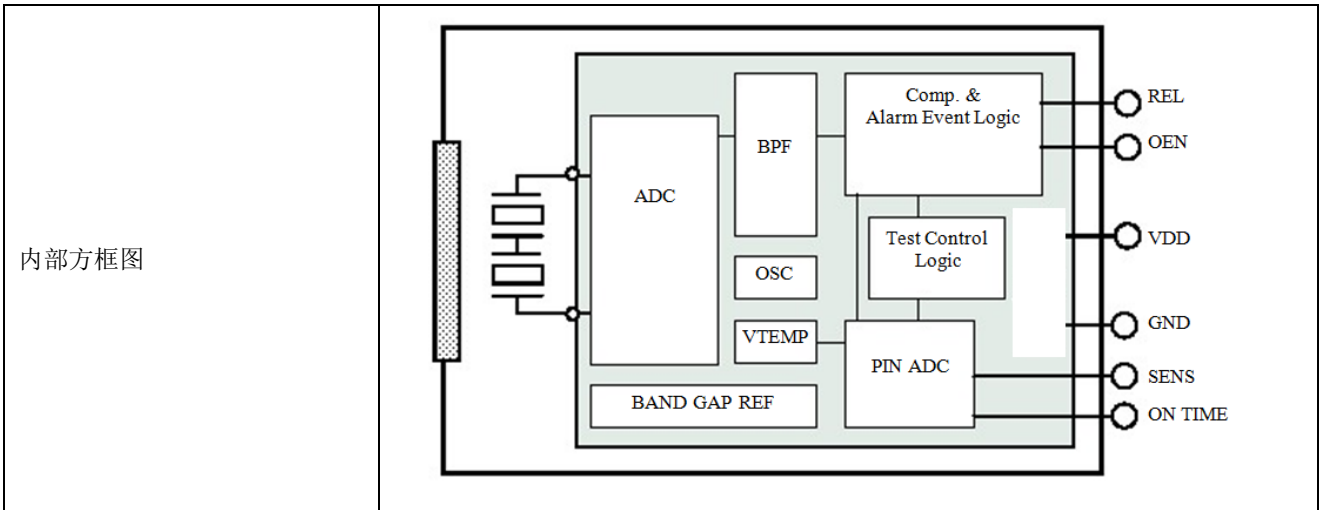
1. 极限值

超过下面表格中数值造成器件的永久性损坏。

| 参量 | 符号 | 最小值 | 最大值 | 单位 | 备注 |
|--------|------------------|------|-----|----|----|
| 电源电压 | V _{DD} | -0.3 | 3.6 | V | |
| 工作温度 | T _{ST} | -20 | 85 | °C | |
| 任何引脚极限 | I _{nto} | -100 | 100 | mA | |
| 存储温度 | T _{ST} | -40 | 125 | °C | |

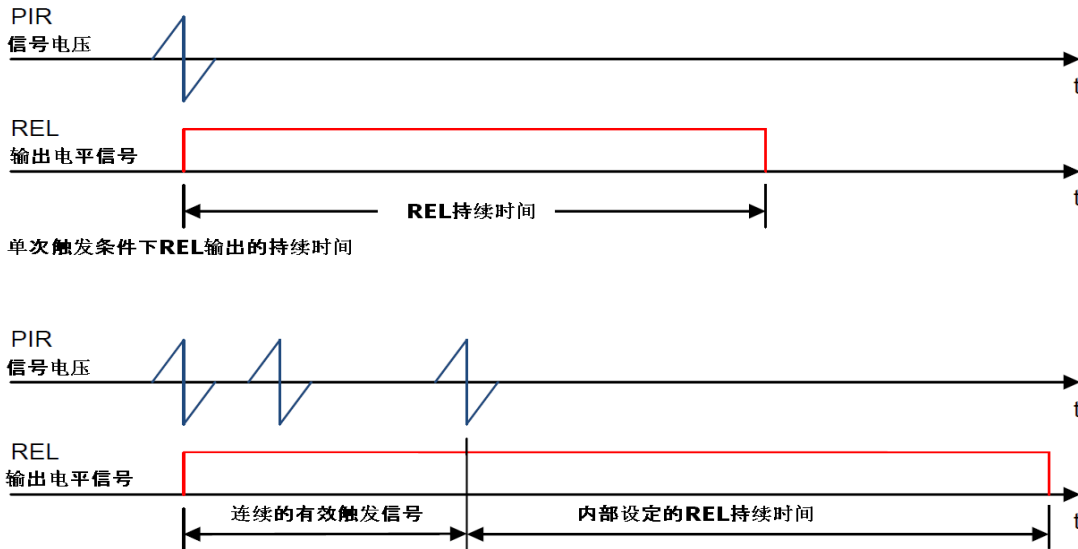
2. 工作条件 (T=25° C, V_{DD}=3V, 除另有规定外)

| 参量 | 符号 | 最小值 | 典型值 | 最大值 | 单位 | 备注 |
|----------------------|-------------------|-----|-----|--------------------|-----|---|
| 电源电压 | V _{DD} | 2.7 | 3 | 3.3 | V | |
| 工作电流 | I _{DD} | 9 | 12 | 15 | μA | |
| 灵敏度阈值 | V _{SENS} | 100 | | 1900 | μV | |
| 输出REL | | | | | | |
| 输出低电流 | I _{OL} | 10 | | | mA | V _{OL} <1V |
| 输出高电流 | I _{OH} | | | -10 | mA | V _{OH} >(V _{DD} -1V) |
| REL的低电平输出锁定时间 | T _{OL} | | 1.8 | | s | 不可调 |
| REL的高电平输出延时时间 | T _{OH} | 1.8 | | 3686 | s | |
| 输入SENS/ONTIME | | | | | | |
| 电压输入范围 | | 0 | | V _{DD} /2 | V | 调节范围在0V和V _{DD} /2间 |
| 输入偏置电流 | | -1 | | 1 | μA | |
| 使能OEN | | | | | | |
| 输入低电压 | V _{IL} | | | 0.3 | V | OEN电压高到低的阈值电平 |
| 输入高电压 | V _{IH} | 1.5 | | | V | OEN电压低到高的阈值电平 |
| 输入电流 | I _I | -1 | | 1 | μA | V _{SS} <V _{IN} <V _{DD} |
| 振荡器和滤波器 | | | | | | |
| 低通滤波器截止频率 | | | | 7 | Hz | |
| 高通滤波器截止频率 | | | | 0.44 | Hz | |
| 芯片上的振荡器频率 | F _{CLK} | | | 64 | kHz | |



3. 输出触发模式

当探头接收到的热释电红外信号超过探头内部的触发阈值之后，内部会产生一个计数脉冲。当探头再次接收到这样的信号，它会认为是接收到了第二个脉冲，一旦在 4 秒钟之内接收到 2 个脉冲以后，探头就会产生报警信号，同时 REL 引脚有高电平触发。另外，只要接收到的信号幅值超过触发阈值的 5 倍以上，那么，只需要一个脉冲就能触发 REL 的输出。下图为触发逻辑图示例。对于多次触发情况，输出 REL 的维持时间从最后一次有效脉冲开始计时。



智能探头报警触发时序图

4. ONTIME 脚定时设置

当探头检测到人体移动信号之后，会在 REL 引脚上输出一个高电平。该电平的持续时间由施加在 ONTIME 引脚的电平来决定。如果在 REL 高电平器件有多次触发信号产生，只要检测到新的触发信号，REL 的时间将被复位，然后重新计时。

4.1 若采用模拟 REL 定时方式，ONTIME 脚接一个电阻 R 到电源，该电阻容许在 $10 K\Omega \sim 15 M\Omega$ 范围内调节。定时时间 T_d 与电阻 R 的近似关系为： $T_d = 0.04R + 1$ ，其中 T_d 的单位为秒，电阻 R 单位为 $K\Omega$ 。也就是说在设计时可以先用公式 $R = 25 \times (T_d - 1)$ 来得到一个电阻值（其中 T_d 的单位为秒，电阻 R 单位为 $K\Omega$ ），然后再根据

实际调试来选定合适的电阻大小。比如：要设计定时时间 T_d 为 31 秒，把 31 代入 $R = 25 \times (T_d - 1) = 750 (K\Omega)$ ，可以在 $750 K\Omega$ 附近选择不同的电阻值来调试，根据实际调试结果来最终确定该电阻值。

如果需要更长的定时时间，可以在 ONTIME 脚接电阻 R 到电源的同时，ONTIME 脚多接一个电容 C 到地。这种情况下，不适用上述公式，但可以参考下图来选择电阻调试。定时时间 T_d 与定时电阻 R 、定时电容 C 的关系如下图 2 (a1)、(a2)、(b)、(c)、(d) 所示。

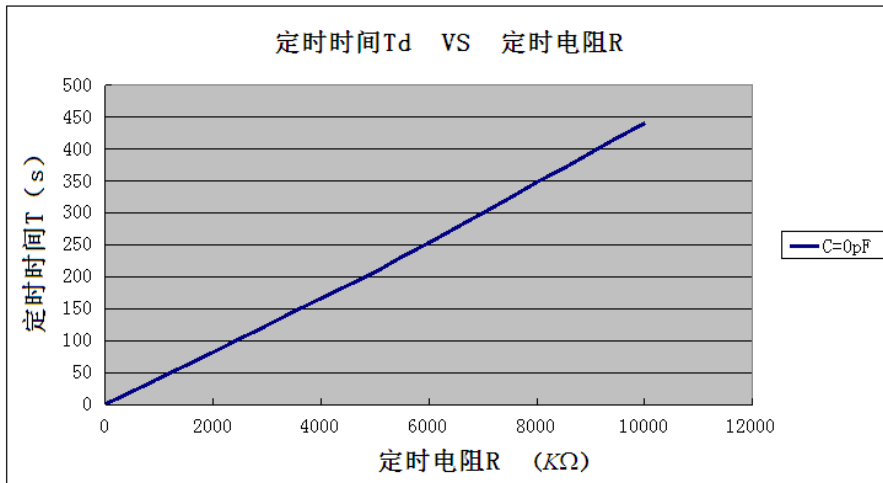


图 2 (a1) ONTMIE 脚不接电容

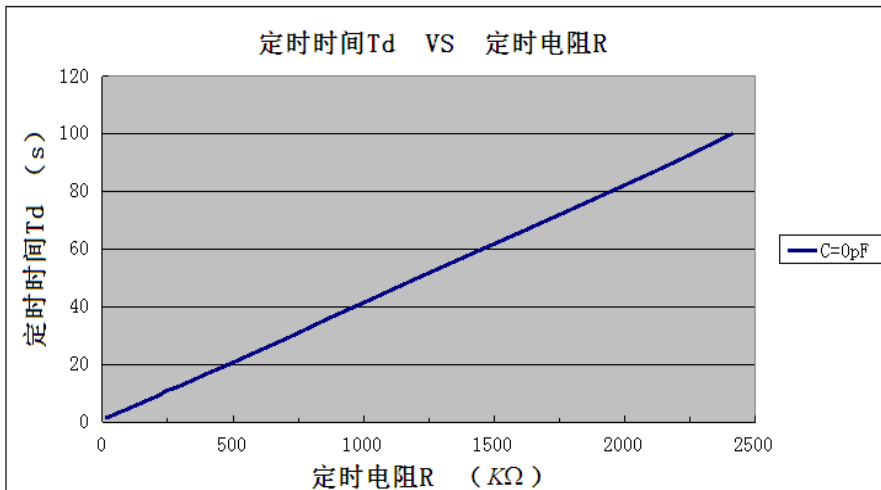


图 2 (a2) ONTMIE 脚不接电容 (a1 的局部放大)

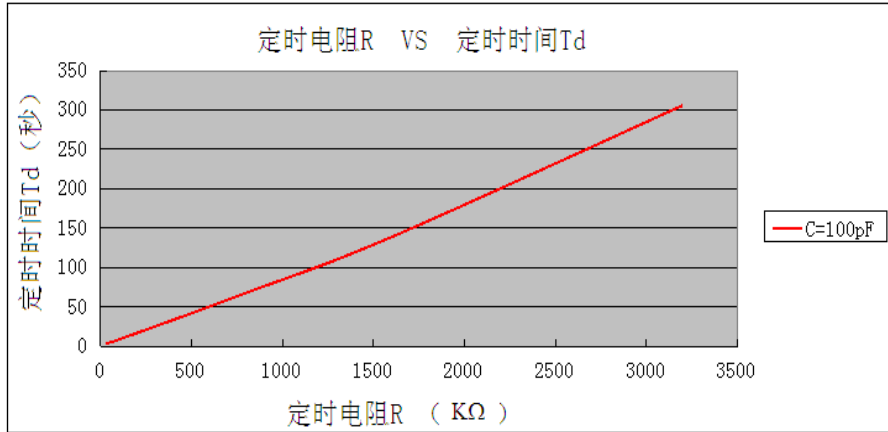


图 2 (b) ONTMIE 脚接 100pF 电容到地

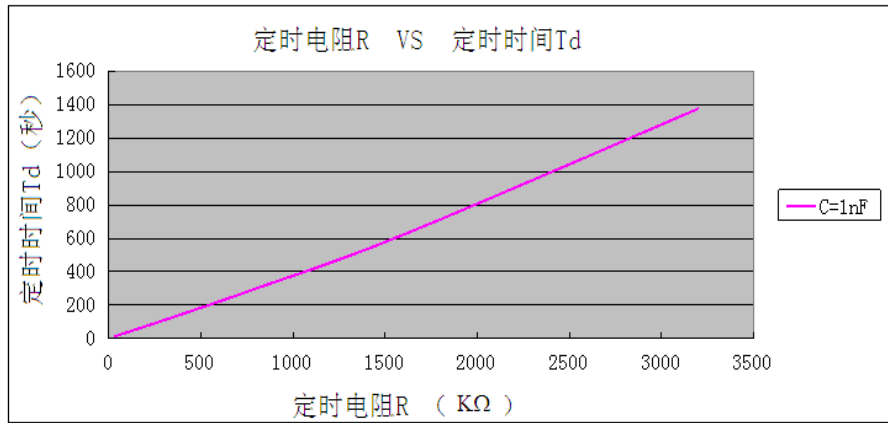


图 2 (c) ONTMIE 脚接 1nF 电容到地

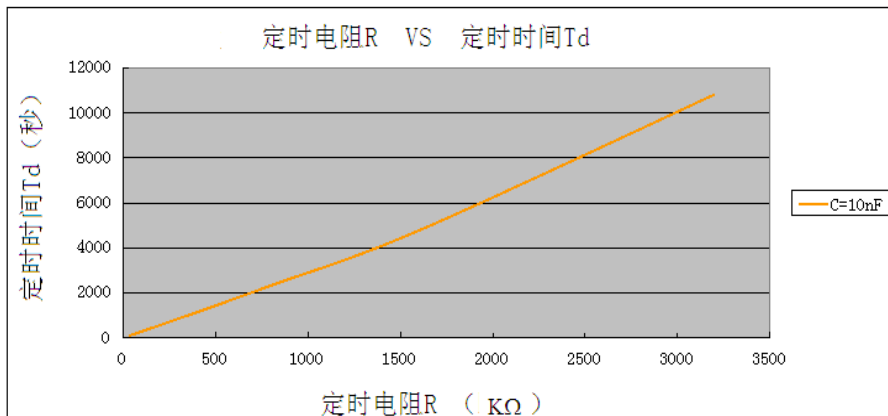


图 2 (b) ONTMIE 脚接 10nF 电容到地

工作电流和选用的电阻 R 有关，电阻值越大，工作电流越小。在 REL 有效延时段内 R 上消耗的平均电流为： $I_R \approx 0.75V_{DD}/R$ ，在非有效延时时间段，R 不消耗电流。如果对功耗要求高且经常处于有效延时时间段状态，建议选用数字 REL 定时方式。当选用数字 REL 定时方式时，OEN 管脚对电源的 RC 滤波（图 3 内所示的 R2、C1）不用加（注意：

当选择数字定时时，如果光控端信号干扰非常大导致误报时，加上 R2、C1 可改善干扰，减少误报）。

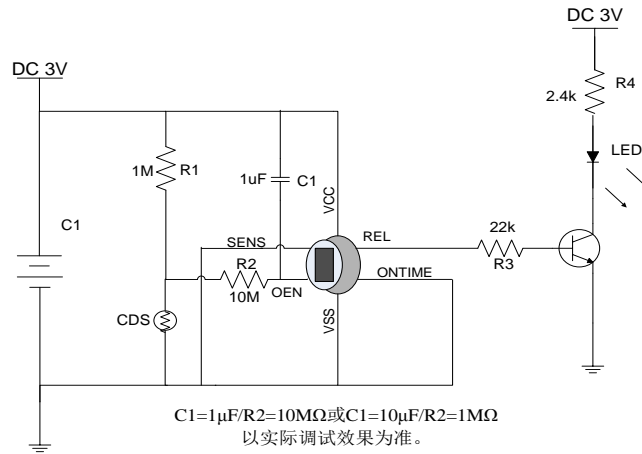


图 3 参考电路图

4.2若采用数字REL定时方式，ONTIME脚接一个最大值小于VDD/2的固定电位来实现定时。实际使用时，可采用电阻分压形式来实现REL定时调节，由上分压电阻RH和下分压电阻RL构成。一种推荐方案为：上分压电阻RH固定为1MΩ，下分压电阻RL由下表给出。输出定时时间（Time Td）与电压设置参考下表。注意：当采用数字REL定时方式时，ONTIME脚电压绝对不得高于VDD/2，且定时时间只能在下表的16种时间中选一种，如果下表时间不合适，建议选用模拟REL定时方式。

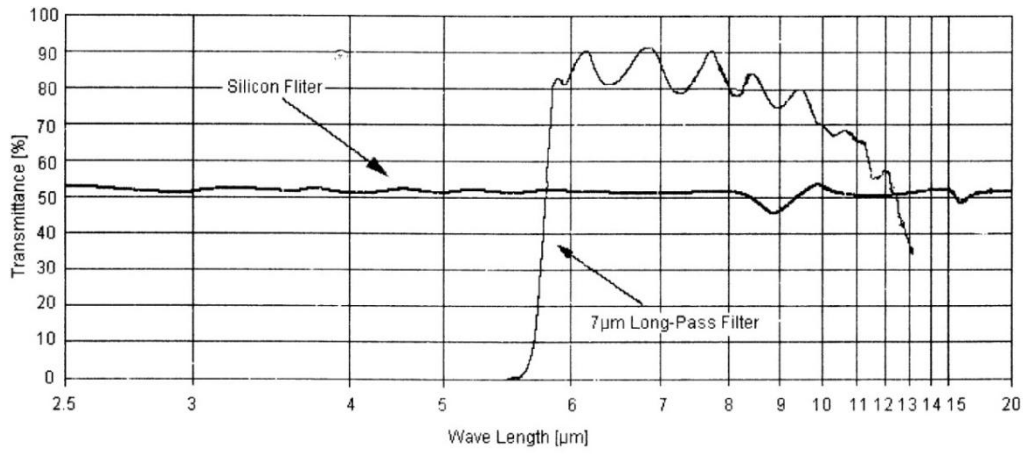
| 序号 | ONTIME 脚电压范围 (VDD) | ONTIME 脚电压中心值 (VDD) | ONRIME 下分压电 阻 RL (欧姆) | Time Td (秒) |
|----|-----------------------|------------------------|--------------------------|----------------|
| 0 | 0~1/32 | 1/64 | 0K | 1.8 |
| 1 | 1/32~2/32 | 3/64 | 51k | 3.6 |
| 2 | 2/32~3/32 | 5/64 | 91k | 5.4 |
| 3 | 3/32~4/32 | 7/64 | 120k | 7.2 |
| 4 | 4/32~5/32 | 9/64 | 180k | 14.4 |
| 5 | 5/32~6/32 | 11/64 | 220k | 29 |
| 6 | 6/32~7/32 | 13/64 | 270k | 43 |
| 7 | 7/32~8/32 | 15/64 | 330k | 58 |
| 8 | 8/32~9/32 | 17/64 | 360k | 115 |
| 9 | 9/32~10/32 | 19/64 | 430k | 230 |
| 10 | 10/32~11/32 | 21/64 | 510k | 346 |
| 11 | 11/32~12/32 | 23/64 | 560k | 461 |
| 12 | 12/32~13/32 | 25/64 | 680k | 922 |
| 13 | 13/32~14/32 | 27/64 | 750k | 1843 |
| 14 | 14/32~15/32 | 29/64 | 910k | 2765 |
| 15 | 15/32~16/32 | 31/64 | 1M | 3686 |

5. 灵敏度设置

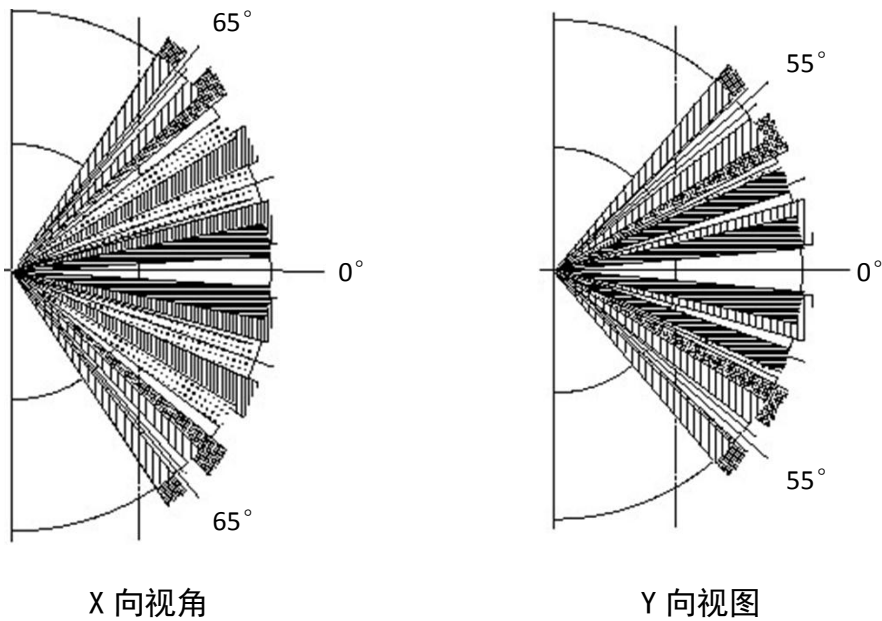
SENS输入的电压设定了灵敏度阈值，这个阈值用于检测PIRIN和NPIRIN输入的PIR信号的强弱。接地时为电压的最小阈值，此时灵敏度最高。任何超过VDD/2的电压将会选择最大阈值，这个阈值是对PIR信号检测的最低的敏感设置,也就是感应距离可能最小。需要指出的是，红外传感器感应距离与SENS输入电压不是线性关系，其距离与传感器自身的信噪比、菲涅尔透镜的成像物距、移动人体的背景温度、环境温度、环境湿度、电磁干扰等因素形成复杂多元关系，也就是不能以单项指标评判输出结果，实际使用时以调试结果为准。SENS脚电压越小灵敏度越高，感应距离就越远，其共有32档感应距离可选，最近感应距离可达到厘米级。实际使用时，可采用电阻分压形式来实现调节灵敏度。

| 序号 | SENS 脚电压 | | 序号 | SENS 脚电压 | |
|----|-------------|------------|----|-------------|------------|
| | 电压范围 (VDD) | 中心电压 (VDD) | | 电压范围 (VDD) | 中心电压 (VDD) |
| 0 | 0~1/64 | 1/128 | 16 | 16/64~17/64 | 33/128 |
| 1 | 1/64~2/64 | 3/128 | 17 | 17/64~18/64 | 35/128 |
| 2 | 2/64~3/64 | 5/128 | 18 | 18/64~19/64 | 37/128 |
| 3 | 3/64~4/64 | 7/128 | 19 | 19/64~20/64 | 39/128 |
| 4 | 4/64~5/64 | 9/128 | 20 | 20/64~21/64 | 41/128 |
| 5 | 5/64~6/64 | 11/128 | 21 | 21/64~22/64 | 43/128 |
| 6 | 6/64~7/64 | 13/128 | 22 | 22/64~23/64 | 45/128 |
| 7 | 7/64~8/64 | 15/128 | 23 | 23/64~24/64 | 47/128 |
| 8 | 8/64~9/64 | 17/128 | 24 | 24/64~25/64 | 49/128 |
| 9 | 9/64~10/64 | 19/128 | 25 | 25/64~26/64 | 51/128 |
| 10 | 10/64~11/64 | 21/128 | 26 | 26/64~27/64 | 53/128 |
| 11 | 11/64~12/64 | 23/128 | 27 | 27/64~28/64 | 55/128 |
| 12 | 12/64~13/64 | 25/128 | 28 | 28/64~29/64 | 57/128 |
| 13 | 13/64~14/64 | 27/128 | 29 | 29/64~30/64 | 59/128 |
| 14 | 14/64~15/64 | 29/128 | 30 | 30/64~31/64 | 61/128 |
| 15 | 15/64~16/64 | 31/128 | 31 | 31/64~32/64 | 63/128 |

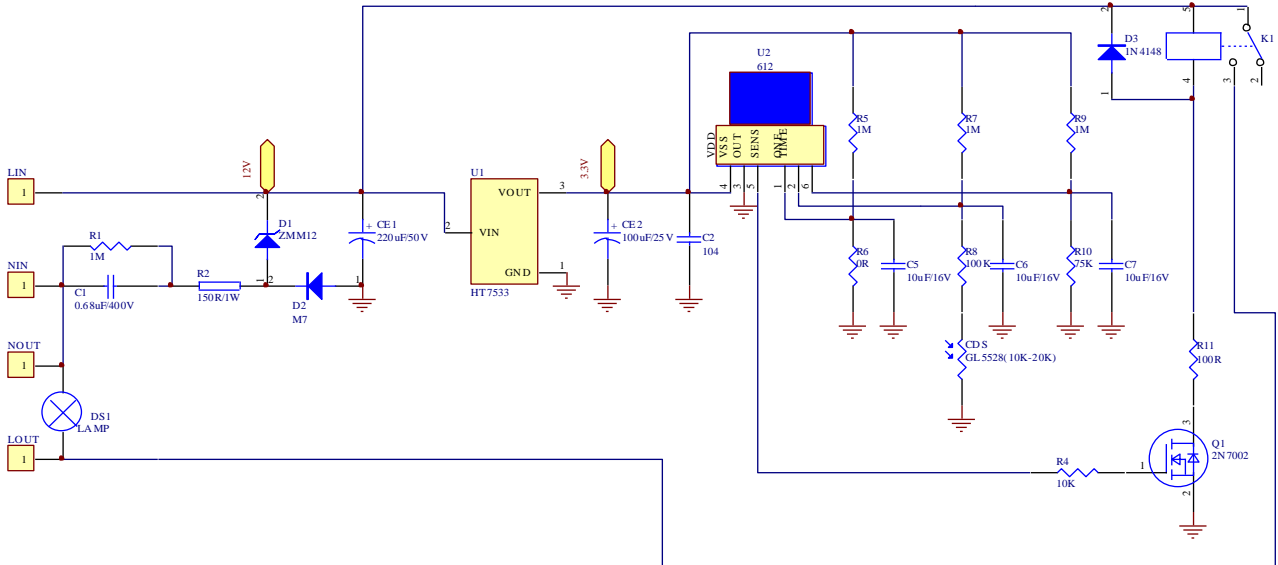
窗口材料的透射光谱



探测视角

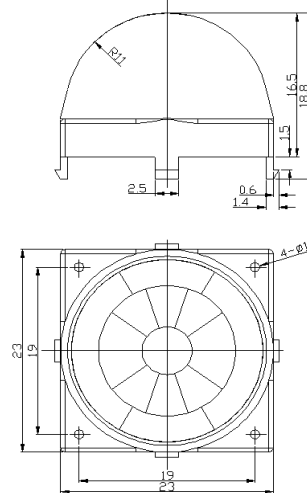
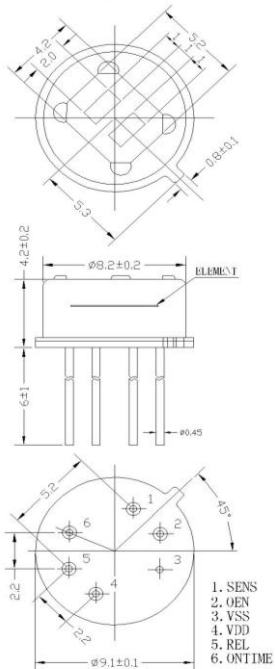


典型应用电路



注：本电路为 AM612 数字智能热释电红外传感器的参考电路

外观尺寸图



探头外观图 (A)

透镜外观图 (B)

注：外观图 A 和 B 可以配合使用

🔊 注意事项

一、电路设计方面

1. PIR 与其他器件的连线要越短越好，双面板或多层板上，该连线下方尽量不要走线，尤其是不能有大电流的走线。

2. PIR 人体感应部分的电路尽量单独做一块 PCB 板，以避免干扰。如果做在同一块板上，PIR 人体感应部分的电路要单独隔离并有单独的接地；只通过正极、负极和输出三根线连接其它电路。

3. PIR 的 VDD 对地接 100NF 的电容，并尽量与 PIR 的 VDD 靠近。

二、调试应用方面

1. PIR 是检测红外线变化的热释电红外传感器。检测人体以外的热源，或无热源温度变化及移动的情况下，可能无法进行检测。需要注意以下一般事项。请务必通过实际使用状态确认性能以及可靠性。

1) 检测人体以外的热源时

(1) 小动物进入检测范围时

(2) 太阳光、汽车车头灯、白炽灯等的远红外线直射传感器时

(3) 因冷温室设备的暖风、冷风和加湿器的水蒸气等而使检测范围的温度发生剧烈变化时

2) 难以检测热源时

(1) 在传感器和检测物体之间有玻璃和丙烯基等难以透过远红外线的物质时

(2) 检测范围内的热源几乎不动作，或高速移动时

2. 检测区域扩大的情况下

周围环境温度和人体的温度差较大的情况下（约 20°C 以上），即使在指定的检测范围以外，有时也存在广阔性检测区域。

3. 关于其他使用

1) 窗口上有污渍附着时，将会影响检测性能，因此敬请注意。

2) 透镜是由柔弱材料（聚乙烯）制成的。在透镜上施加载重或者冲击后，将会因变形和损伤引起动作不良和性能劣化，因此请避免上述情况的发生。

3) 施加 ±200V 以上的静电时可能会造成破坏。因此，操作时请十分注意，避免直接用手碰触端子等。

4) 对导线进行焊接的情况下，手焊接时请在电烙铁温度为 350°C 以下、3 秒以内进行焊接。通过焊锡槽进行焊接时，可能会导致性能恶化，因此请避免。

5) 请避免清洗本传感器。否则清洗液侵入透镜内部，可能造成性能恶化。

6) 通过电缆配线使用时，为防止干扰所产生的影响，建议使用屏蔽线，并尽量缩短配。

7) 一定要先装上菲涅尔透镜和成品外壳（传感器的铁壳和引脚不能裸露）才能进行测试，否则感应效果差，风吹易误动作。

8) 每款菲涅尔透镜都有固定的焦距，安装时一定要注意，如果焦距没有调好，感应灵敏度会降低。