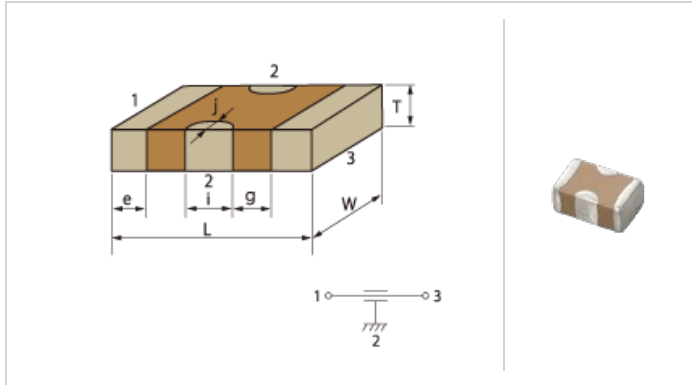




<品名 (附包装代号) 一览>
NFM21HC105R1C3D

形状



L尺寸	2.0 ±0.2mm
W尺寸	1.25 ±0.1mm
T尺寸	0.85 ±0.1mm
外部电极尺寸e	0.3±0.2mm
外部电极尺寸i	0.6±0.2mm
外部电极尺寸j	0.2+0.2/-0.1mm
外部电极间距离g	0.2mm min.
尺寸代号 inch(mm)	0805 (2012M)

规格

静电容量	1.0μF ±20%
额定电压	16Vdc
工作温度范围	-55 to 125°C
额定电流	4A
直流电阻(max)	20mΩ

参考信息

包装	规格	最小订购单位
D	φ180mm纸带	4000

质量 (标准值)	
1个	12mg

注意

- 本目录是从株式会社村田制作所网站中下载的。规格若有变更, 或若其中产品停产, 请在订购时确认, 恕不另行通知。
- 本目录因没有足够的空间说明详细规格, 仅载明标准规格。因此, 在订购产品之前, 敬请核准其规格或者办理产品规格表。