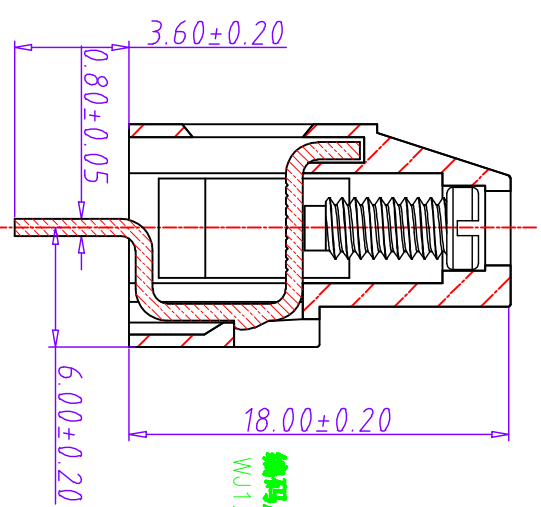
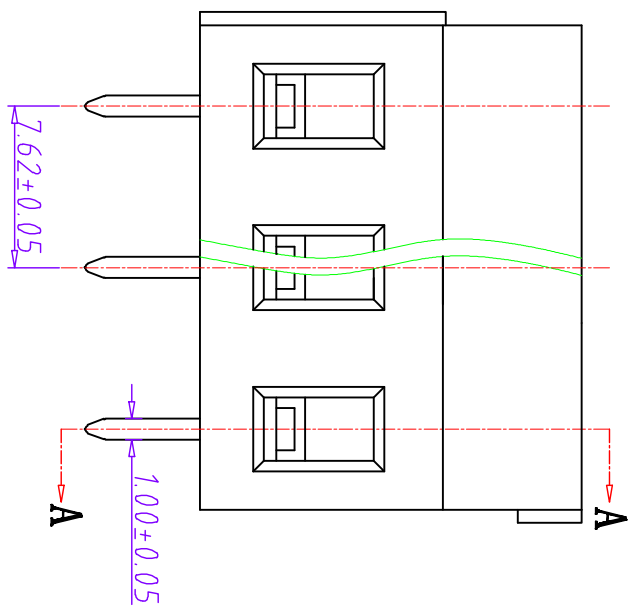
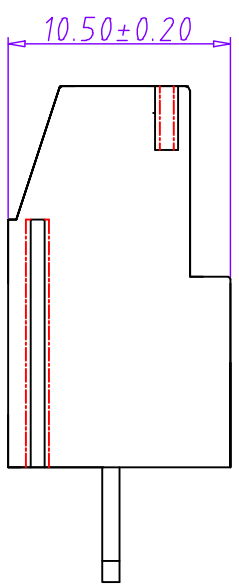
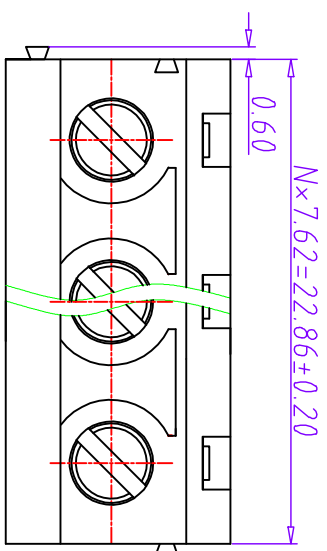


1	2	3	4	5	6	7	8
编号	修改原因	制图	审核	批准			

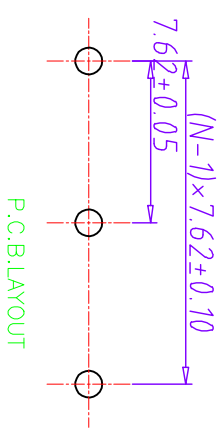


剖面图 A-A

- 材质及电镀
 螺丝: M3.0, 钢, 镀锌
 方块: 黄铜, 镀镍
 触点材料: 黄铜, 镀锡
 塑件: PA66, UL94V-0
- 机械性能
 温度范围: -40° C+105° C
 瞬时温度: +250° C 5秒
- 电气性能
 额定电压: 300V
 额定电流: 20A
 接触电阻: 20mΩ
 绝缘电阻: 5000MΩ\1000V
 耐电压: AC2000V\1min
 使用线径: 24-12AWG 2.5mm²
 扭力距: 0.5Nm (3.61lb. in)
 剥线长度: 6-7mm

编码原则:
WJ129V

- 客户下板类型
- V: 180°
- 胶芯颜色
- B: 蓝色 R: 红色
- H: 黑色 G: 绿色
- 端子电镀规格
- 0: 半金锡 6: 全锡
- Z: 镀锡
- 零件型号
- S: 公头 P: 母座
- 产品Pin数
- 02/03-24



P.C.B.LAYOUT

尺寸公差:		角度公差:		投影法		单位		品名	
X	±0.20	X	±2°	第一角	mm	欧式接线端子		间距: 7.62MM	
.X	±0.15	.X	±1.5°	第三角	A4	WJ129V 系列		间距: 7.62MM	
.XX	±0.10	.XX	±1°	第四角					
图纸类型		客户图纸		图纸比例		1:1		1\1	
图纸编号									