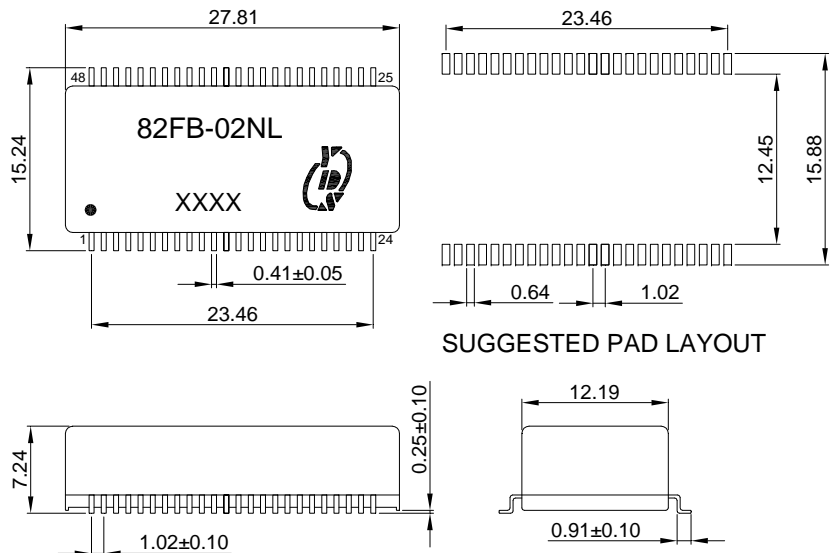
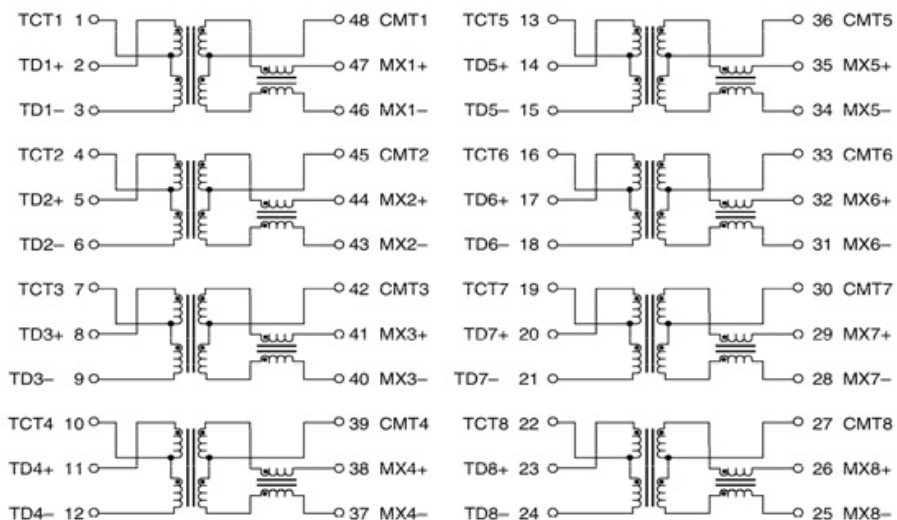


一、外观尺寸图



UNIT: mm Unless otherwise specified, all tolerances are ±0.25

二、线路图



三、电气特性@25°C:

1. 圈比(±5%):1CT:1CT
2. 电感(100KHz/0.1V@8mA): 350uH MIN
3. 插入损耗(dB MAX): -1.0dB(0.3-100MHz)
4. 反馈损耗(dB MIN): -18dB(1-30MHz),-14dB(40MHz),-13dB(50MHz),
-12dB(60-80MHz),-10dB(100MHz)
5. 串音干扰(dB MIN):-40dB(30MHz),-35dB(60MHz),-30dB(100MHz)
6. 差-共模抑制(dB MIN):-43dB(30MHz),-37dB(60MHz),-33dB(100MHz)
7. 耐压(Pri to Sec):1500Vrms/0.5mA/60Sec or 1650Vrms/0.5mA/2Sec
8. 操作温度:-40°C TO +85°C
9. 符合 RoHS 标准

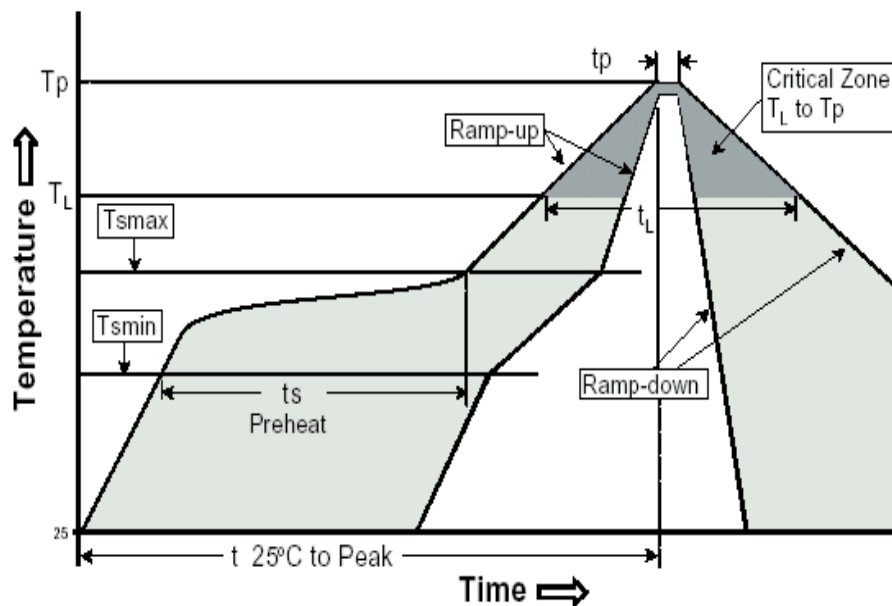
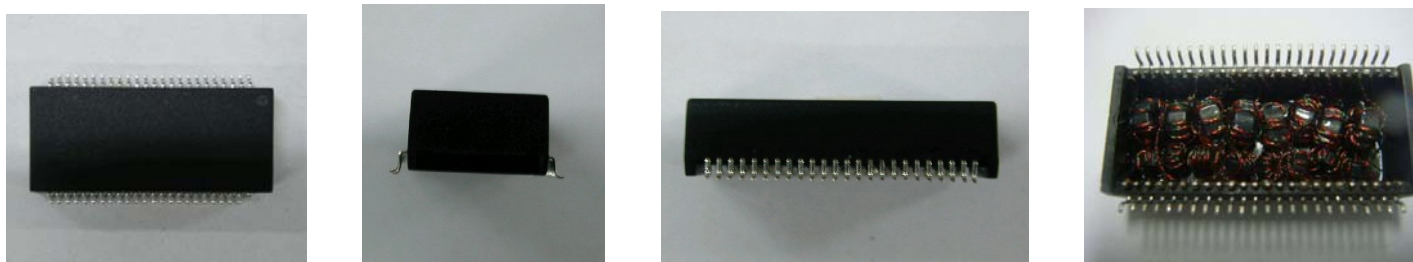
REV.	DESCRIPTION	DATE	DWN	AP'PD

Ref:BOM-AC75

	元册科技股份有限公司 YUAN DEAN SCIENTIFIC CO., LTD.				
	TITLE		100/1000BASE-T MAGANETIC MODULE		
	P/N		82FB-02NL	REV.	0
	PAGE NO		1-3	DATE	2011-2-14
	AP'PD		Liu QingHong	DWN	Ye HaiLi

REV.	DESCRIPTION	DATE	DWN	AP'PD

四、我们的 RoHS 部分可以承受的回流焊炉峰值温度: $245 \pm 5^{\circ}\text{C}$ 如下简介:



特性	无铅组件
平均升温速度 ($T_{s\ max}$ to T_p)	3°C /秒 最大.
预热 -最低温度 ($T_{s\ min}$) -最高温度 ($T_{s\ max}$) -时间 ($t_{s\ min}$ to $t_{s\ max}$)	150°C 200°C 60-180 秒
时间保持范围: -温度 (T_L) -时间 (t_L)	217°C 60-150 秒
峰值/类别 温度 (T_p)	$245 \pm 5^{\circ}\text{C}$
在 5°C 时的实际峰值 温度 (t_p)	20-40 秒
降温速度	6°C /秒 最大
峰值温度在 25°C 的时间	6 分钟 最大.



元册科技股份有限公司

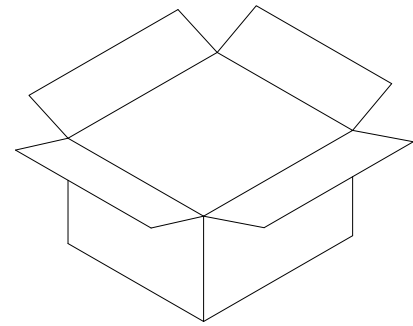
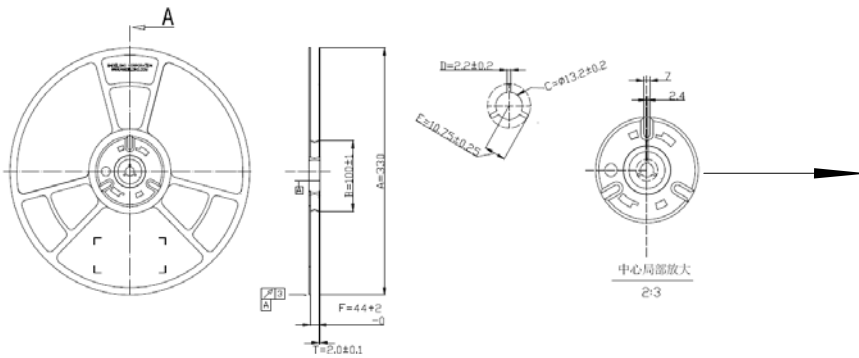
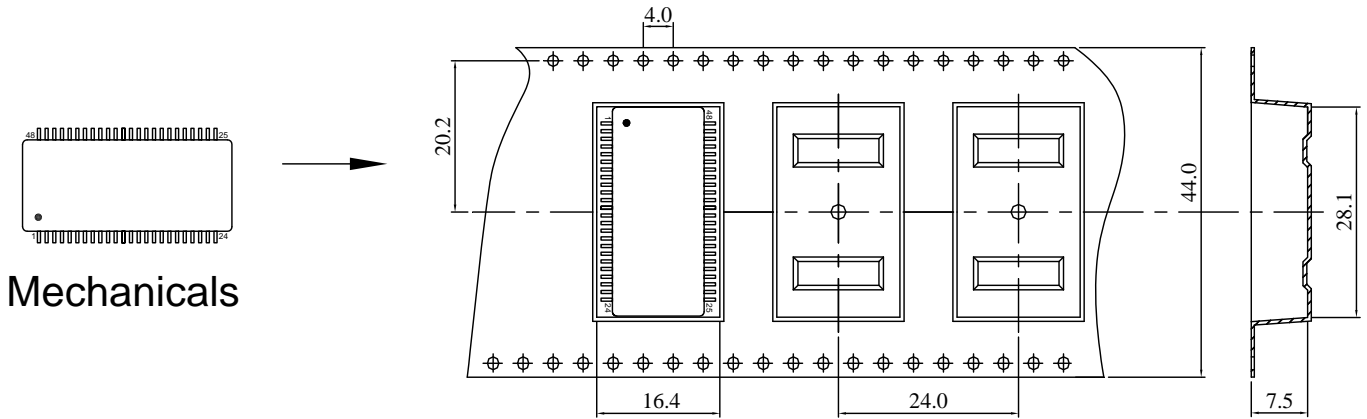
YUAN DEAN SCIENTIFIC CO., LTD.

TITLE	100/1000BASE-T MAGANETIC MODULE		
P/N	82FB-02NL	REV.	0
PAGE NO	2-3	DATE	2011-2-14
AP'PD	Liu QingHong	DWN	Ye HaiLi

REV.	DESCRIPTION	DATE	DWN	AP'PD

五、包装信息:

1. 单重----- 3.2克/个
2. 卷带----- 300个
3. 外箱单位: 1800个/6卷/箱
4. 总重: 10.1千克/箱



	元册科技股份有限公司 YUAN DEAN SCIENTIFIC CO., LTD.			
	TITLE	100/1000BASE-T MAGANETIC MODULE		
	P/N	82FB-02NL	REV.	0
	PAGE NO	3-3	DATE	2011-2-14
AP'PD	Liu QingHong	DWN	Ye HaiLi	