



# 成都泽耀科技有限公司

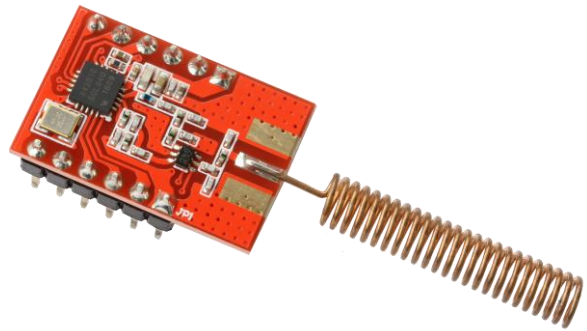
## Chengdu Ashining Technology Co., Ltd.

### AS11-D433 用户使用手册 v4.0

## 模块介绍

AS11-D433

AS11-D433是一款433MHz, 100mW, 高稳定性, 绕射性能强, 穿墙能力优秀的工业级的无线收发一体数传模块。采用美国芯科实验室原装进口的SI4438射频芯片设计开发, 具有接收灵敏度高, 抗干扰能力强的特点。采用弹簧天线, 并严格计算设计了精确的阻抗匹配网络, 使得模块发射功率足, 频谱特性好, 谐波小, 频道串扰小, 体积小。感容器件全部采用村田B档料, 配以10ppm高精度晶振, 工业级标准的典范。

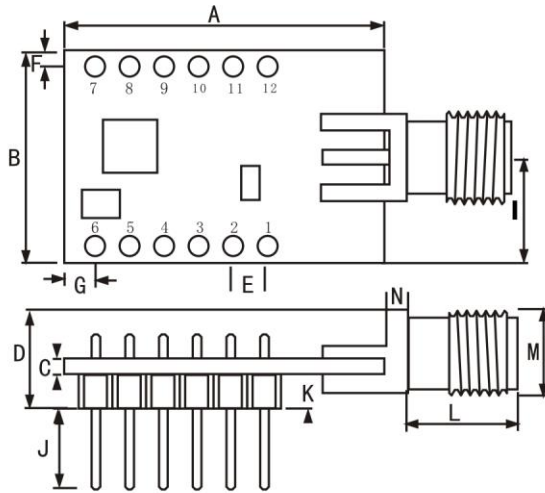


## 电气参数

AS11-D433

序号	参数名称	参数值	摘要
1	射频芯片	SI4438	Silicon Labs
2	模块尺寸	24*16	不含天线
3	模块重量	3.4g	含弹簧
4	工作频段	425M~525MHz	可通过软件调节, 模块采用 26M 晶振
5	生产工艺	无铅环保工艺	
6	接口方式	2*6*2.54mm	直插
7	供电电压	1.8 ~ 3.6V DC	注意: 高于 3.6V 电压, 将导致模块永久损毁
8	通信电平	0.7VCC ~ 3.6V	VCC 指模块供电电压
9	实测距离	1800m	晴朗空旷, 最大功率, 高度 1.5m, 1k 空中速率
10	发射功率	最大 20dBm	约 100mW
11	空中速率	0.1k ~ 500Kbps	软件可调, 建议尽量使用低空速
12	关断电流	0.5uA	处于掉电模式
13	发射电流	80mA@100dBm	供电能力必须大于 200mA
14	接收电流	14mA	平均值
15	通信接口	SPI	最高速率可达 10Mbps
16	发射长度	单个数据包 1~64 字节	单个数据包
17	接收长度	单个数据包 1~64 字节	单个数据包
18	RSSI 支持	支持	详见芯片手册
19	天线接口	弹簧天线	50Ω 特性阻抗
20	工作温度	-40 ~ +85°C	工业级
21	工作湿度	10% ~ 90%	相对湿度, 无冷凝
22	储存温度	-40 ~ +125°C	工业级
23	接收灵敏度	-126dBm@1kbps	详见芯片手册

**接口定义** **AS11-D433**



编号	毫米	编号	毫米
A	24	I	7.8
B	16	L	8
C	1.2	M	6.3
D	7.2	N	1.65
E	2.54	J	6
F	1.25	K	2.54
G	2.37		

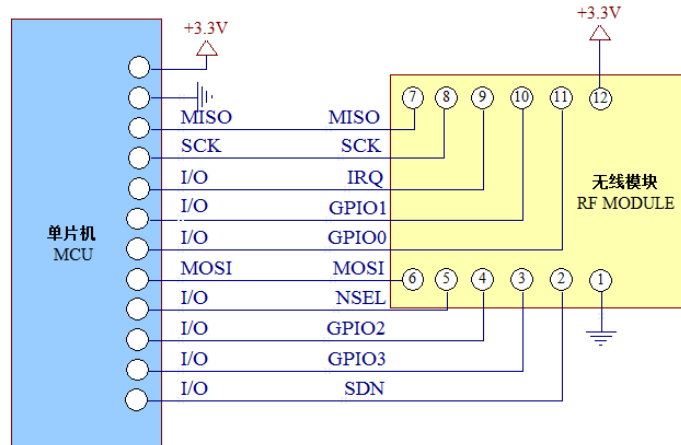
引脚序号	引脚名称	引脚方向	引脚用途
1	GND		地线，连接到电源参考地
2	SDN		模块工作使能控制引脚，工作时为低电平（详见SI4438手册）
3	GPIO3	输出	模块信息输出引脚（详见SI4438手册）
4	GPIO2	输出	模块信息输出引脚（详见SI4438手册）
5	nSEL	输入	模块片选引脚，用于开始一个SPI通信
6	MOSI	输入	模块SPI数据输入引脚
7	MISO	输出	模块SPI数据输出引脚
8	SCK	输入	模块SPI时钟引脚
9	IRQ	输出	模块中断引脚
10	GPIO1	输出	模块信息输出引脚（详见SI4438手册）
11	GPIO0	输出	模块信息输出引脚（详见SI4438手册）
12	VCC		供电电源，必须1.8 ~ 3.6V之间

★ 关于模块的引脚定义、软件驱动及通信协议详见 Silicon Labs 官方《SI4438 Datasheet》★

**注意事项** **AS11-D433**

序号	类别	注意事项
1	静电	高频模拟器件具有静电敏感特性，请尽可能避免人体接触模块上的电子元件（我司生产过程全部按照 IC 厂商官方防静电标准执行）。
2	焊接	焊接时，电烙铁需要良好接地，批量生产时需要要求生产人员佩戴已接地的有线静电手环。
3	电源	电源品质对模块性能影响较大，请保证模块供电电源具有较小纹波，务必避免电源频繁大幅度抖动。推荐使用 π 型滤波器（陶瓷电容//钽电容+电感）。
4	地线	模块地线使用单点接地方式，推荐使用 0 欧电阻，或者 10mH 电感，与其他部分电路参考地分开。
5	天线	模块天线安装结构对模块性能有较大影响，务必保证天线外露，最好垂直向上。当模块安装于机壳内部时，可使用优质的天线延长线，将天线延伸至机壳外部。天线不可安装于金属壳内部，将导致传输距离极大缩短。
6	干扰	同一产品内部若存在其他频段无线模块，需合理规划频率，采取屏蔽等措施，降低谐波干扰和相互干扰的影响。
7	晶振	若本模块所在之电路板附近存在晶振，请尽可能加大与晶振之间的直线距离。

**典型电路** **AS11-D433**



AS11-D433 单片机连接示意图

序号	模块与单片机简要连接说明（上图以STM8L单片机为例）
1	GPIO0\GPIO1\GPIO2\GPIO3 是一般通用I/O口，可以配置成多种功能，相见SI4438手册。若不使用可以悬空。
2	IRQ引脚可不接，采用SPI查询方式来获取中断状态，但是推荐连接使用单片机外部中断。
3	注意接地良好，有大面积的铺地，电源纹波小，应增加滤波电容并尽量靠近模块VCC与GND引脚。

**软件编程** **AS11-D433**

序号	编程注意事项
1	SPI通讯速率不宜设置过高，通常1Mbps是被推荐的。
2	SI4438的状态转换请参考数据手册“Operating Modes and Timing”部分，TX与RX的状态转换必须经过 Ready，不可直接切换。
3	可在芯片空闲时重新初始化寄存器配置以获得更高的稳定性。

**系列产品** **AS11-D433**

模块型号	射频芯片	封装	载波频率 Hz	发射功率 dBm	通信距离 km	天线形式
<a href="#">AS10-M4463D-SMA</a>	SI4463	直插	433M	20	2.0	SMA-KE
<a href="#">AS10-M4463D-TH</a>	SI4463	直插	433M	20	2.0	弹簧天线
<a href="#">AS10-SMD</a>	SI4463	贴片	433M	20	2.0	弹簧/外部
<a href="#">AS11-D433</a>	SI4438	贴片	433M	20	1.8	弹簧/外部
<a href="#">AS11-S433</a>	SI4438	直插	433M	20	1.8	IPEX
<a href="#">AS11-S915</a>	SI4438	直插	433M	20	1.8	弹簧/外部

## 常见问题

## AS11-D433

## ★ 通信距离很近，完全没有达到理想距离

1	障碍物	当存在直线通信障碍时，通信距离会相应的衰减。
2	干扰源	温度、湿度，同频干扰，会导致通信丢包率提高。（海水吸收电波，故海边测试效果差）
3	金属物	天线附近有金属物体，或放置于金属壳内，信号衰减会非常严重。
5	参数值	功率寄存器设置错误、空中速率设置过高（空中速率越高，距离越近）。
6	低电压	电源低压低于 3.3V，电压越低发射功率越小。

## ★ 模块发热，易损坏

1	供电电压	请检查供电电源，确保在 1.8V~3.6V 之间，如超过 3.6V 会造成模块永久性损坏。
2	稳定性	请检查电源稳定性，电压不能大幅频繁波动。
3	防静电	请确保安装使用过程防静电操作，高频器件具有静电敏感性。
4	5V 电平	通信线若使用 5V 电平，必须串联 1k-5.1k 电阻（不推荐，仍有损坏风险）



成都泽耀科技有限公司是一家专注于无线通信及应用的高科技公司，集研发、生产、销售、服务为一体，专业研发生产 2.4G、433M、470M、915M、169M.....等频段无线通信产品。我司特别注重技术创新和产品品质，已获得多项专利和产品认证证书。为节约客户宝贵的开发时间并让产品更稳定，我们的 FAE 团队全力支持，为每一位客户提供优质的服务。成都泽耀科技拥有完整、科学的质量管理体系，秉着品质、信念、创新、超越的发展理念，以诚信、品质、服务和实力赢得业界的认可。

我司产品目前已广泛应用于消费电子、工控、医疗、安防报警、野外采集、智能家居、高速公路、物业管理、水电气抄表、电力监控等多种应用领域

**声明：**本规格书所有权归成都泽耀科技有限公司所有，本公司保留未经通知随时更新本产品使用手册的最终解释权和修改权！

【官方网站】：[www.ashining.com](http://www.ashining.com)

【公司电话】：028-64891123、028-64891129

【公司传真】：分机 807

【官方微信】：cdzeyao

【技术支持】：[support@ashining.com](mailto:support@ashining.com)

【公司地址】：四川省 成都市 高新西区 西芯大道 3 号国腾科技园 10 号楼 2 楼

