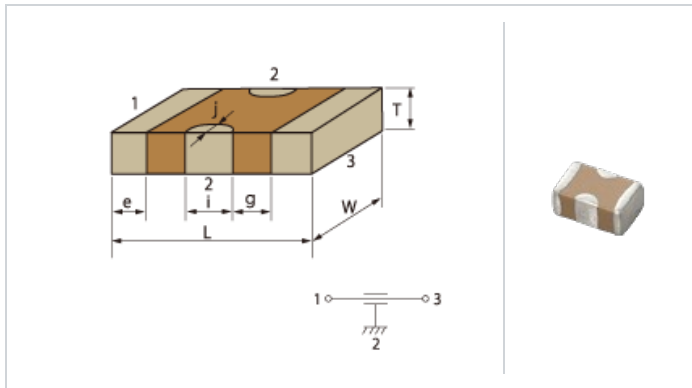




<品名 (附包装代号) 一览>
NFM41PC155B1H3L

形状



L尺寸	4.5 ±0.3mm
W尺寸	1.6 ±0.3mm
T尺寸	1.0 ±0.2mm
外部电极尺寸e	0.4±0.3mm
外部电极尺寸i	1.5±0.3mm
外部电极尺寸j	0.3+0.3/-0.2mm
外部电极间距离g	0.7mm min.
尺寸代号 inch(mm)	1806 (4516M)

规格

静电容量	1.5μF ±20%
额定电压	50Vdc
工作温度范围	-55 to 85°C
额定电流	6A
直流电阻(max)	9mΩ

参考信息

包装	规格	最小订购单位
L	φ180mm压纹带	4000

质量 (标准值)	
1个	39mg

注意

- 本目录是从株式会社村田制作所网站上下载的。规格若有变更, 或若其中产品停产, 请在订购时确认, 恕不另行通知。
- 本目录因没有足够的空间说明详细规格, 仅载明标准规格。因此, 在订购产品之前, 敬请核准其规格或者办理产品规格表。