

PRODUCT SPECIFICATION

产品规格书

PART NO. 产品型号: SE-5R5-D155VY

Customer 客户名称: _____

Customer P/N 客户料号: _____

Issue Date 发布日期: 2010-6-14

Checked 审核	Prepared 制作
Customer Approve 客户核准	

锦州凯美能源有限公司
技术部
JINZHOU KAIMEI POWER CO.,LTD
TECHNOLOGY DEPARTMENT
电话(Tel):0416-3887775
传真(Fax):0416-3886367
网址 (web): www.kamcap.com



1 适用范围SCOPE:

本产品规格书对产品的性能，测试方法进行了规范，作为技术确认的依据。

2 一般特性General Specification:

2.1 产品应用范围:

该产品可在电子装置中如：RAM、智能仪表、马达驱动、时钟电路、玩具等领域使用，作为后备电源。

2.2 标准测试条件:

一般情况下，在标准大气压，温度5~35℃，相对湿度小于85%条件下进行测试；本规格书标准测试条件为标准大气压，温度25℃，相对湿度小于60%。

2.3 依据标准:

IEC 62391-1 《Fixed electric double-layer capacitors for use in electronic equipment – Part 1:Generic specification》

Q/KMNY001-2009 《电化学电容器》

3 产品结构 Product Structure

本产品基于双电层电容器原理，内部采用活性炭作为正负电极，两极间用电解液与隔膜隔开，不锈钢外壳。引出极在产品同侧。

4 一般特性(General Specification)

项 目 Item	规格/条件 Specification/Condition
01 产品型号Part No	SE-5R5-D155VY
02 额定放电容量Rate discharge capacitance (F 25°C ΔV=3V-2.5V I=0.01A)	1.5
03 容量允许偏差Capacitance tolerance	-20%~+80%
04 额定电压Rated Voltage U ₀ (V)	5.5
05 工作温度范围Operating temperature range	-25°C~70°C
06 最大等效串联电阻ESR(Ω 1KHz)	10
07 循环寿命Cycle life Expectancy	加额定电压，常温循环充放电实验50万次。 ΔC/C ≤30%,ESR≤4倍初始值(25°C)

5 环境指标(Environmental)

项 目 Item	规格/条件 Specification/Condition
08 温度特性 Temperature characteristics	+70°C时 ΔC/C ≤30%，ESR≤规定值(25°C) -25°C时 ΔC/C ≤50%，ESR≤4倍初始值(25°C)
09 高温负荷特性 High temperature load	+70°C加额定电压，1000h后， ΔC/C ≤30%，ESR≤4倍规定值。
10 高温无负荷特性 High temperature without load	+70°C，1000±4h后， ΔC/C ≤30%，ESR≤2倍规定值。
11 湿热负荷特性 Humidity Resistance	+40°C，90--95%RH，240h， ΔC/C ≤30%,IL≤2倍规定值,ESR≤4倍规定值。

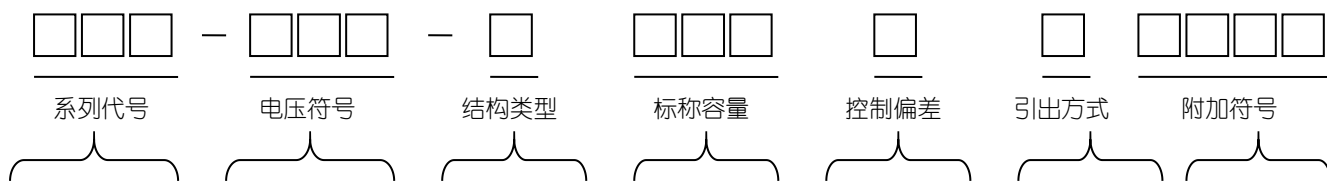
6 KAM标识 KAM MARK



① ② ③

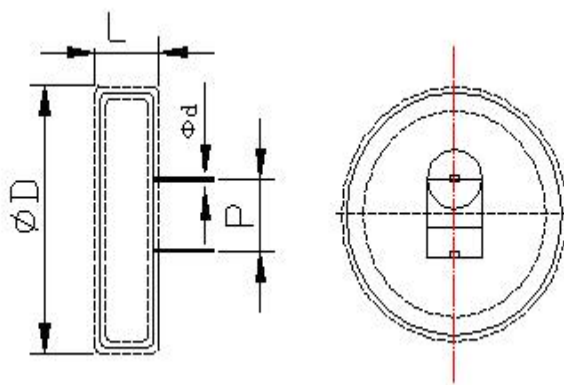
- ①、负极标志 Cathode sign
- ②、额定容量及额定电压
Rated capacitance and rated voltage
- ③、凯美商标 KAM Brand

7 KAM型号KAM type



系列	代号	额定电压 (V)	电压符号	结构类型	符号	标称容量 (F)	容量代号	容量控制偏差	符号	引出方式	符号	在无特殊设计时
功率型	SP	2.5	2R5	卷绕型	J	0.1	104	±10%	S	螺柱型	L	可不采用
能量型	SE	2.7	2R7	叠片型	D	0.22	224	±20%	T	引线型	Y	
		3.3	3R3	组合型	Z	0.33	334	-10%~20%	U	接触型	C	
高比功率	HP	6.3	6R3			0.47	474	-20%~80%	V			
高比能量	HE	5.0	5R0			1.0	105					
		5.5	5R5			2.0	205					
低阻型	LR	12	12V			3.3	335					
		24	24V			4.7	475					
		36	36V			8.0	805					
		10				10	106					
		20				20	206					
		30				30	306					
		50				50	506					
		90				90	906					
		100				100	107					
		120				120	127					
150				150	157							
300				300	307							
600				600	607							
1500				1500	158							
3500				3500	358							
5000				5000	508							

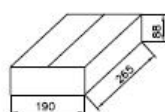
8 产品尺寸图Dimension



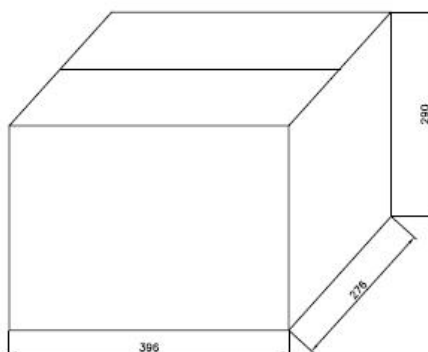
尺寸Size (mm $\varnothing D \times L$) ± 0.5	20.7 \times 7.5
引线距离Down-lead distance(mm p)	6 \pm 0.5
引线直径Down-lead diameter(mm $\varnothing d$)	1.0 \pm 0.1

9 包装方法Packaging

产品型号	数量 (PCS)			尺寸 (L \times W \times H) mm		质量 Weight (Kg)
	管	内包装	外包装	内包装	外包装	
SE-5R5-D155VY						



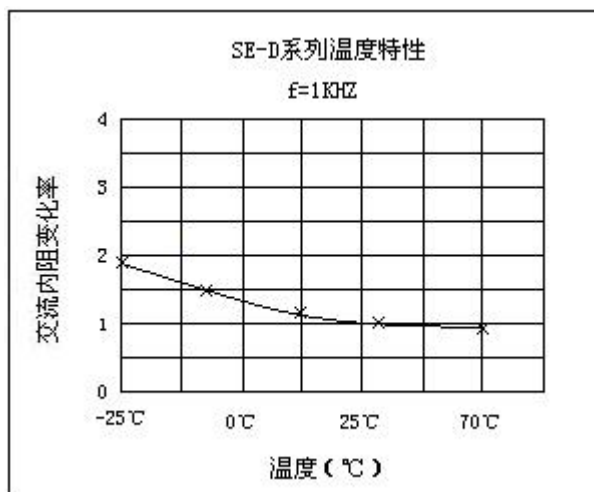
小箱



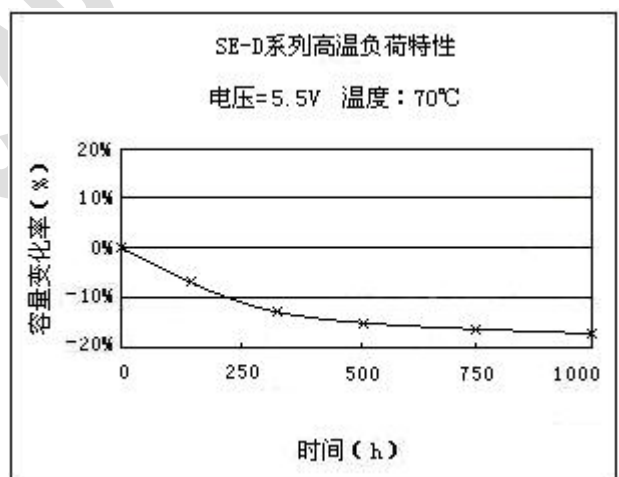
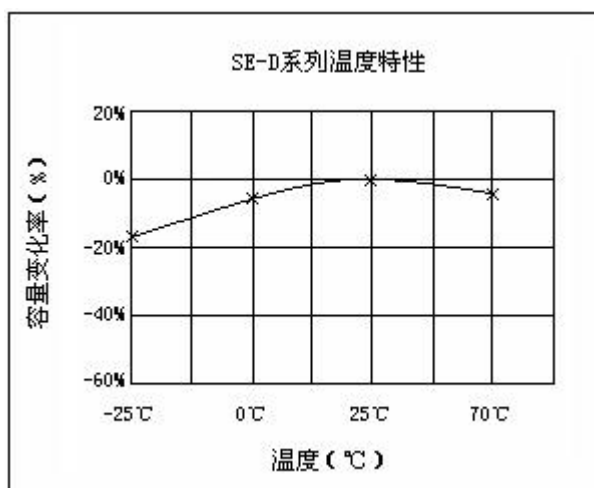
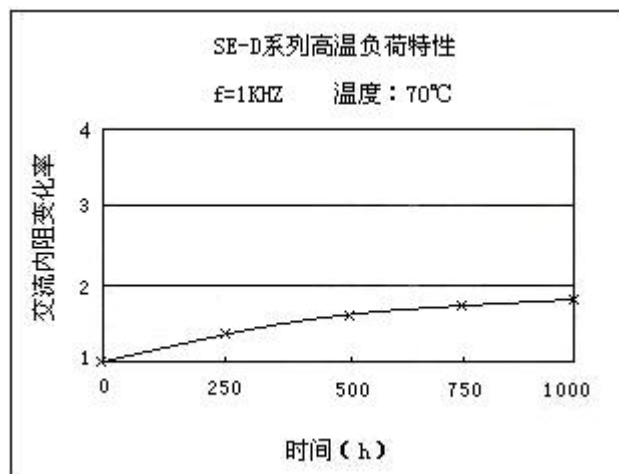
大箱

10 实验数据 Test result

(1) 温度特性 Temperature characteristics



(2) 寿命特性 Life characteristics



11 KAMCAP性能测试方法

(1) 依据标准

IEC 62391-1 《Fixed electric double-layer capacitors for use in electronic equipment – Part 1:Generic specification》

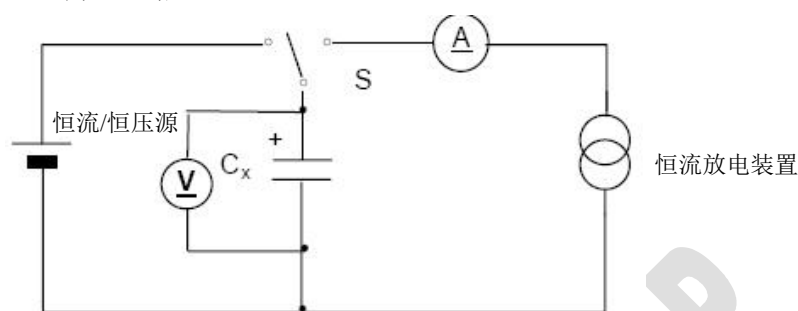
Q/KMNY001-2009 《电化学电容器》

(2) 测试方法

容量capacitance

1、恒流放电方法constant current discharge method

2、测量电路



- Ⓐ 直流电流表
- Ⓥ 直流电压表
- S 转换开关
- C_x 待测电容

图1 – 恒流放电方法电路

(3) 测量方法measuring method

- ⊙ 恒流/恒压源的直流电压设定为额定电压 (U_R)。
- ⊙ 设定表2中规定的恒电流放电装置的恒定电流值。
- ⊙ 将开关S切换到直流电源，在恒流/恒压源达到额定电压后恒压充电30min。
- ⊙ 在充电30min结束后，将开关S变换到恒流放电装置，以恒定电流进行放电。
- ⊙ 测量电容器两端电压从 U_1 到 U_2 的时间 t_1 和 t_2 ，如图2所示，根据下列等式计算电容量值：

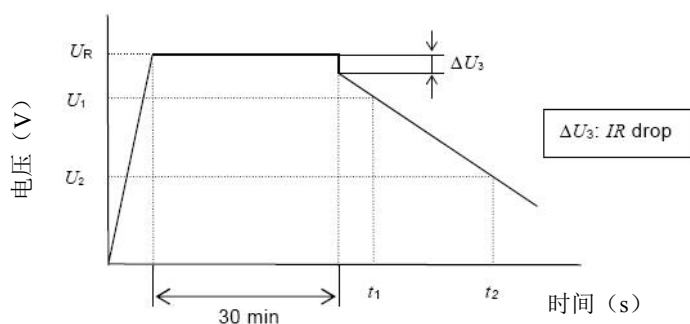


图2 电容器的端电压特性

$$C = \frac{I \times (t_2 - t_1)}{U_1 - U_2}$$

其中

C 容量 (F);

I 放电电流 (A);

U₁ 测量初始电压 (V);

U₂ 测量终止电压 (V);

t₁ 放电初始到电压达到U₁ (s) 的时间;

t₂ 放电初始到电压达到U₂ (s) 的时间。

放电电流I及放电电压下降的电压U₁和U₂参见表2。

表2 - 放电条件

分类	HT、HV、X	SE、HE	SP、MK	LR、HP、HEV、LEV
应用	后备记忆	能量存储	功率	瞬时功率
充电时间	30min	30min	30min	30min
I (mA)	1×C	0.4×C _{U_R}	4×C _{U_R}	40×C _{U_R}
U ₁	充电电压的80%值 (0.8×U _R)			
U ₂	充电电压的40%值 (0.4×U _R)			
备注 C为额定容量单位为F (法拉), U _R 为额定电压单位为V (伏)。				

注 放电电流I应按以下规定选取:

- a) 如果 ΔU₀超过初始特性中充电电压的5% (0.05×U_R), 电流值减小至一半, 五分之一或十分之一。
- b) 放电电流值10A或以下的有效数字个数为为一位, 计算值的第二位应四舍五入。
- c) 放电电流值超过10A的有效数字个数为两位, 计算值的第三位应四舍五入。

(4) 设备: A、ARBIN超电容测试系统 B、线性直流稳压电源C、恒流放电装置D、电压记录仪

(5) 恒电阻充电方法

测量电路

应根据图3中所示测量电路进行测量。

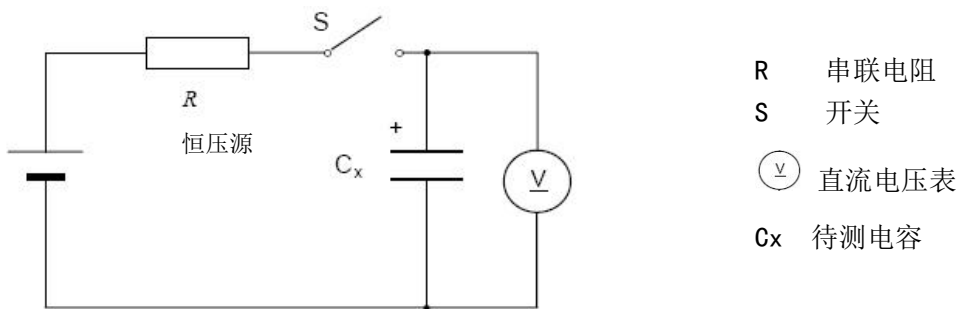


图3 - 恒电阻充电方法电路

(6) 测量方法

进行测量前, 将电容器两端短路30min以上进行充分放电;

当施加直流电压U_R时, 测量时间常数 (τ), 通过下列等式计算容量值:

$$C = \frac{\tau}{R}$$

其中

C 容量 (F)

τ 充电至 $0.632 \times UR$ 的时间 (s);

R 串联电阻 (Ω)。

选择R值使 τ 为60s~120s。

(7) 设备: 开关 直流电压表 电阻 函数记录仪

内阻Internal resistance

A、交流阻抗方法

测量电路

所示测量电路进行测试。

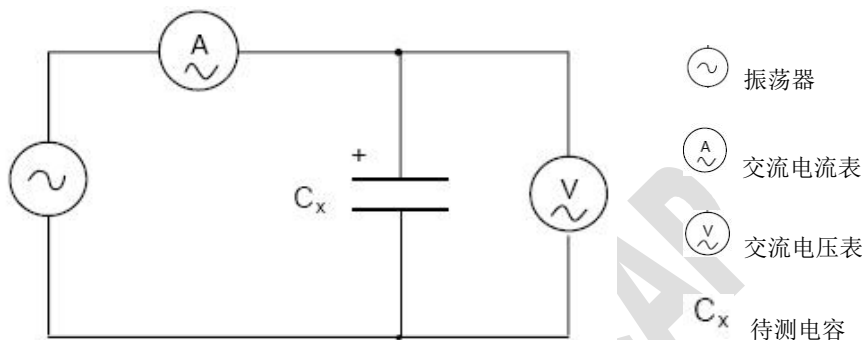


图4- 交流阻抗方法电路

测量方法

电容器的内阻 R_a 应通过下式计算:

$$R_a = \frac{U}{I}$$

其中

R_a 交流内阻 (Ω);

U 交流电压有效值 (V r. m. s);

I 交流电流有效值 (V r. m. s)。

测量电压的频率, 应为1kHz。

交流电流应为1mA至10mA。

设备: 多频率LCR电桥

B、直流阻抗方法

测量方法

采用恒流放电方法所示的测量电路, 采用额定电压。用电压记录仪测量电容器端电压。

将开关S切换至直流源, 当恒流恒压源达到额定电压后施加电压充电30min。

在充电30min结束后, 切换开关S至恒流放电装置, 以表3中规定的恒定电流进行放电。用电压记录仪记录电容器端电压随时间变化。由电压记录仪得到的电压与时间成直线部分绘制辅助线, 从辅助线与放电开始交点读取电压降 ΔU_3 , 如图5所示, 根据下式计算内阻 R_d 。

$$R_d = \frac{\Delta U_3}{I}$$

其中

R_d 为直流内阻 (Ω);

ΔU_3 电压降 (V);

I 放电电流 (A)。

放电电流 I 应依据表3。

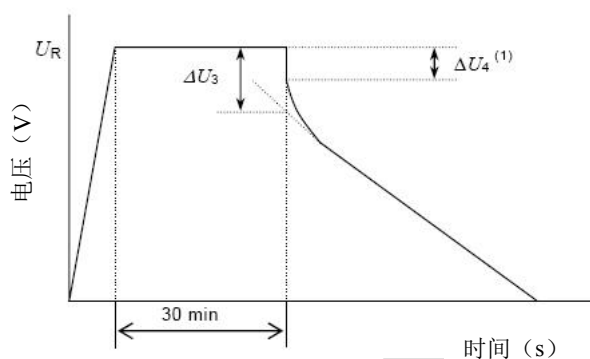
表3 - 放电电流

分类	HT、HV、X	SE、HE	SP、MK	LR、HP、HEV、LEV
I (mA)	$10 \times C$	$4 \times CU_R$	$40 \times CU_R$	$400 \times CU_R$

注 C 为额定电容量, 单位F (法拉), U_R 为额定电压, 单位V (伏)

备注 放电电流 I 应按以下规定选取:

- 如果 ΔU_3 超过初始特性中充电电压的20% ($0.2 \times U_R$), 电流值减小至一半, 五分之一或十分之一。
- 放电电流值10A或以下的有效数字个数为为一位, 计算值的第二位应四舍五入。
- 放电电流值超过10A的有效数字个数为两位, 计算值的第三位应四舍五入。



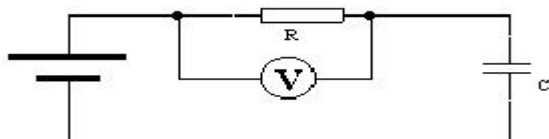
电压降不表示从放电开始点的连续降落电压 ΔU_4 , 而是从曲线的直线部分作辅助线延长至与放电开始点交叉得到的 ΔU_4 。

图5 - 电容器端电压特性

设备: 同容量测试设备。

(8) 漏电流

直流漏电流的测量原理如下:



A、放电

该测量开始前, 电容器应进行充分放电。放电过程持续1h到24h。

B、漏电流的测量应额定温度和额定电压 (U_R)。经过最大30min充电时间后达到95%充电电压，充电时间从30min ($\leq 1F$)，1h ($\geq 1F$)，2h ($\geq 10F$)，4h ($\geq 20F$)，72h ($\geq 120F$) 中选择。

C、应使用稳定的电源如直流稳压电源。

D、通过1000 Ω 以下的保护电阻给电容器施加电压。

E、设备：电阻 万用表

(9) 自放电

A、测量方法 (参见图6)

该测量开始前，电容器应进行充分放电。放电过程持续1h到24h。在电容器两端直接施加额定电压 U_R ，不使用保护电阻。充电时间为8h，包括电压达到施加电压95%的最大30min充电时间。将电容器两端从电压源断开。电容器应置于标准常温常压条件下24h。

直流电压表的内阻应大于1M Ω 。

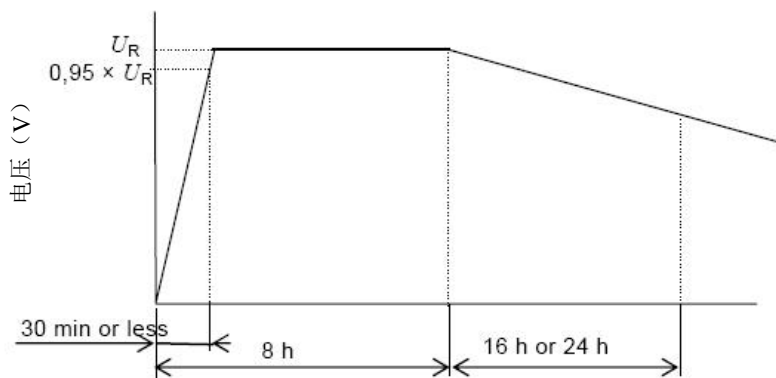


图6 - 自放电测量原理

B、设备：万用表

12 使用注意事项

- (1) 超级电容器具有固定的极性
- (2) 超级电容器应在标称电压下使用
- (3) 超级电容器不可应用于高频率充放电的电路中
- (4) 环境温度影响超级电容器的寿命
- (5) 在放电的瞬间存在电压降 $\Delta V=IR$
- (6) 不可存放于相对湿度大于85%或含有有毒气体的场所
- (7) 应储存在温度-30 $^{\circ}C$ ~50 $^{\circ}C$ 、相对湿度小于60%的环境中
- (8) 超级电容器用于双面电路板上时，要注意连接处不可经过电容器可触及的地方
- (9) 安装后，不可强行扭动或倾斜电容器
- (10) 在焊接过程中要避免使电容器过热 (1.6mm的印刷线路板，焊接时应为260 $^{\circ}C$ ，时间不超过5s)

- (11) 焊接后，线路板和电容器要清洗干净
- (12) 超级电容器串联使用时，存在单体间的电压均衡问题
- (13) 其它使用上的问题，请向生产厂家咨询或参照超级电容器使用说明的相关技术资料执行。

KAMCAP