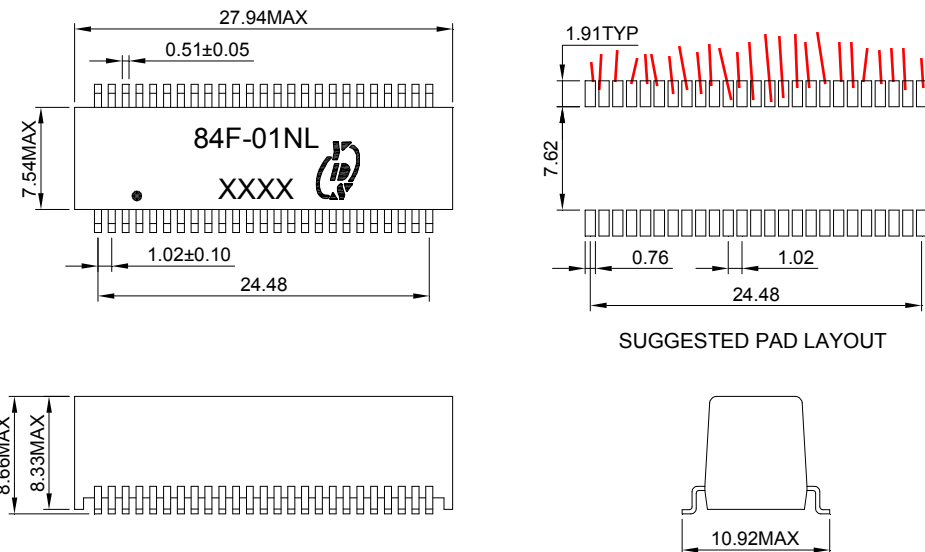
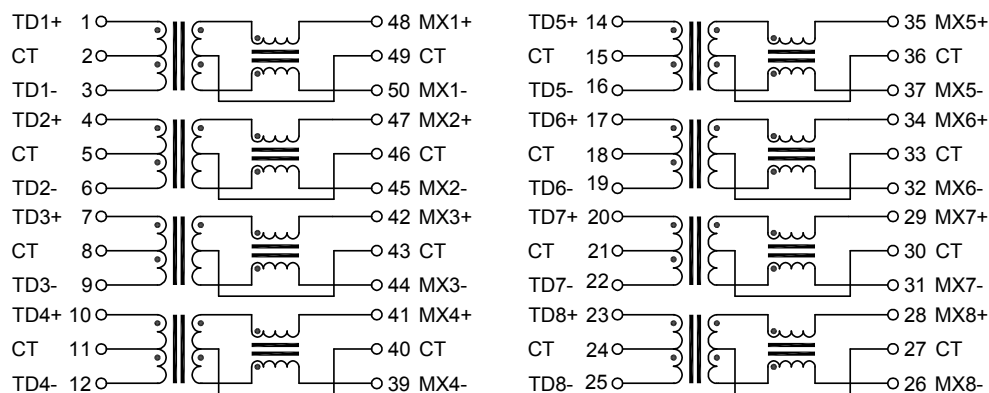


一、外观尺寸图



UNIT:mm Unless otherwise specified,all tolerances are ±0.25

二、线路图



REV.	DESCRIPTION	DATE	DWN	AP'PD
0		6.2	Chen	Li
1.0	Add Packing	12.26	Chen	Li
2.0	Correct Characteristic	16.3.7	Huang	Hsu

三、电气特性@25°C:

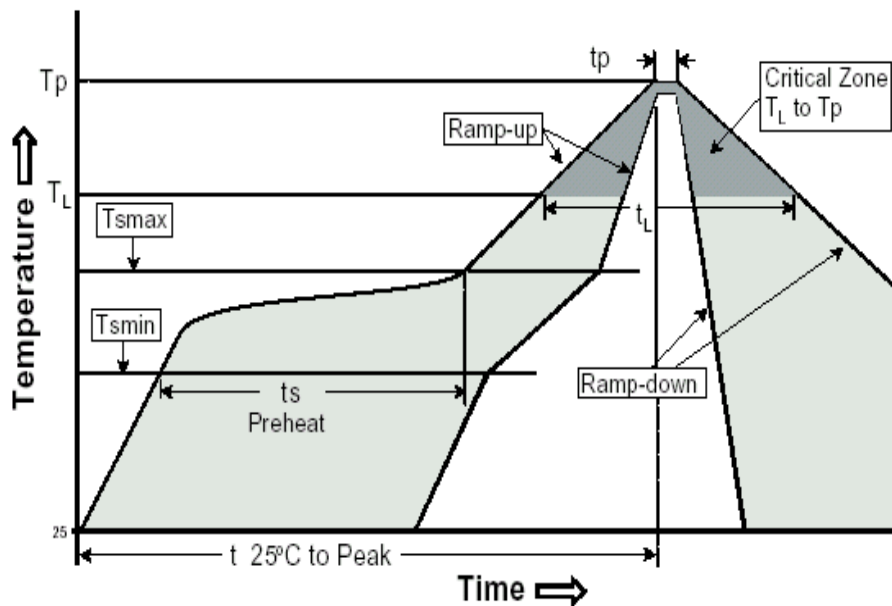
1. 圈比(±5%): 1CT:1CT
2. 电感(100KHz/0.1V@8mA): 350uH MIN@0°C ~+70°C.
3. 插入损耗(dB MAX):-1.0dB(1-100MHz)
4. 反馈损耗(dB MIN): -18dB(1-30MHz),-14.4dB(40MHz),-13.1dB(50MHz),
-12dB(60-80MHz), -10dB(100MHz).
5. 串音干扰(dB MIN): -40dB(30MHz),-35dB(60MHz), -30dB(100MHz)
6. 差-共模抑制(dB MIN): -40dB(30MHz),-35dB(60MHz),-30dB(100MHz)
7. 耐压:1500Vrms/0.5mA/60Sec or 1650Vrms/0.5mA/2Sec
8. 操作温度: -20°C ~+85°C
9. 符合 RoHS 标准

Ref: H5020NL

	元册科技股份有限公司 YUAN DEAN SCIENTIFIC CO., LTD.			
	TITLE		1000BASE-T MAGANETIC MODULE	
	P/N	84F-01NL	REV.	2.0
	PAGE NO	1-3	DATE	2017-7-18
	AP'PD	Hsu	DWN	Zhou sheng mei

四、我们的 RoHS 部分可以承受的回流焊炉峰值温度: $245 \pm 5^\circ\text{C}$ 如下简介:

REV.	DESCRIPTION	DATE	DWN	AP'PD



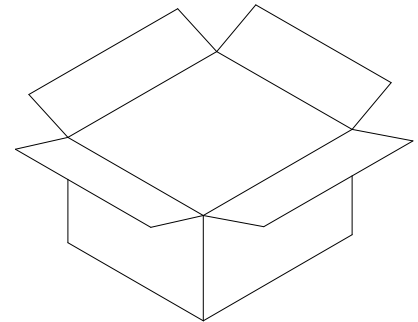
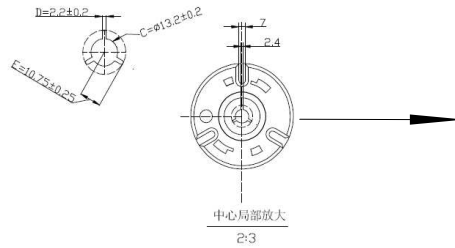
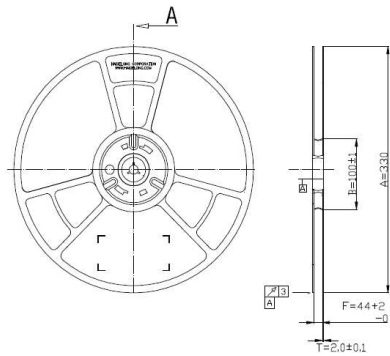
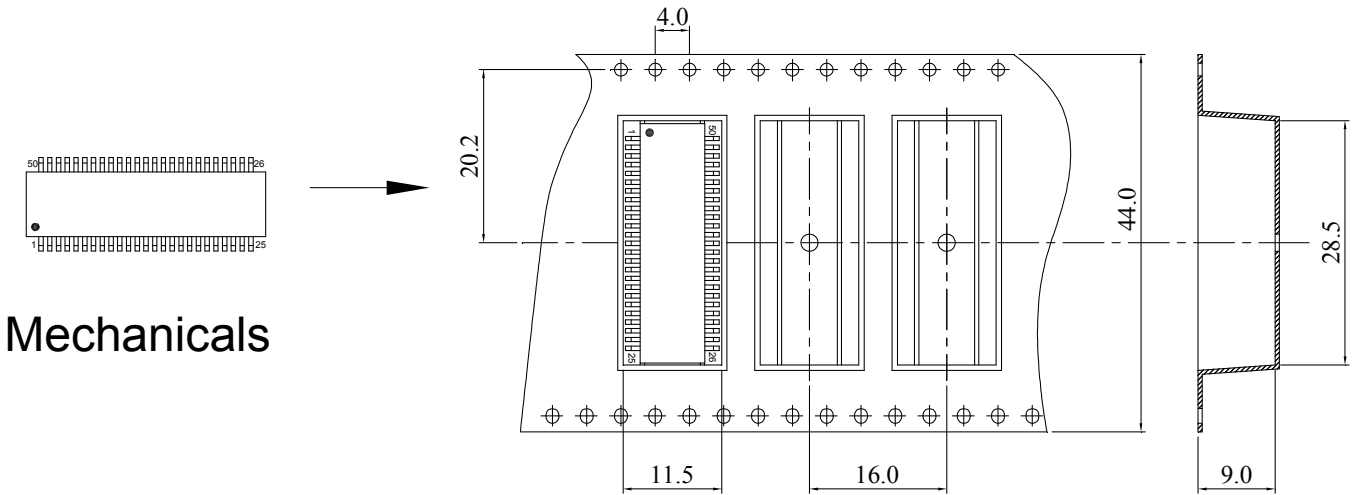
特性	无铅组件
平均升温速度 ($T_{s\ max}$ to T_p)	3°C /秒 最大.
预热 -最低温度 ($T_{s\ min}$) -最高温度 ($T_{s\ max}$) -时间 ($t_{s\ min}$ to $t_{s\ max}$)	150°C 200°C 60-180 秒
时间保持范围: -温度 (T_l) -时间 (t_l)	217°C 60-150 秒
峰值/类别 温度 (T_p)	$245 \pm 5^\circ\text{C}$
在 5°C 时的实际峰值 温度 (t_p)	20-40 秒
降温速度	6°C /秒 最大
峰值温度在 25°C 的时间	6 分钟 最大.

	元册科技股份有限公司 YUAN DEAN SCIENTIFIC CO., LTD.			
	TITLE	1000BASE-T MAGANETIC MODULE		
	P/N	84F-01NL	REV.	2.0
	PAGE NO	2-3	DATE	2017-7-18
	AP'PD	Hsu	DWN	Zhou sheng mei

五、包装信息:

1. 单重----- 2.22 克/个
2. 卷带----- 400 个
3. 外箱单位: 2400个/箱
4. 外箱单位: 6卷/箱
5. 总重: 10.0千克/箱

REV.	DESCRIPTION	DATE	DWN	AP'PD



元册科技股份有限公司

YUAN DEAN SCIENTIFIC CO., LTD.

TITLE

1000BASE-T MAGANETIC MODULE

P/N

84F-01NL

REV.

2.0

PAGE NO

3-3

DATE

2017-7-18

AP'PD

Hsu

DWN

Zhou sheng mei